

Dränkbara Mixers Typ ABS RW 200 och 280

SULZER

50 Hz

Kompakta, dränkbara mixers för spolning och rengöring av pumpsumpar.

Tillämpning

De kompakta dränkbara omrörarna i RW 200/280-serien är konstruerade för blandningsapplikationer i pumpgropar, dvs förebyggande av sedimentering och flytslam. De har en maximal kontinuerlig drift på en timme och upp till totalt åtta timmar per dygn. RW 200/280 serien kan installeras oberoende av tankens form och är lämplig för rengöring av pumpsumpar upp till \varnothing 5 m eller 24 m². Beroende på erforderlig omrörningsgrad kan en eller flera mixers behöva installeras.

Optimal flödesriktning i en speciell applikation kan fås genom att helt enkelt justera mixern horisontellt eller vertikalt ($\pm 30^\circ$) med hjälp av monteringskonsolen.

Horisontell justering är inte möjligt i en installation på gejder. I en hängande installation kan rotation i det horisontella planet underlättas av den koniskt gängade röranslutningen.

Kopplingskonsolen, justeringsplattan och 10 m kabel levereras som standard.

För optimalt val av vanliga mixerapplikationer behövs följande information:

- Applikation
- Tank/sump dimensioner
- Medie som skall blandas
- Viskositet och mediets specifika vikt
- Temperatur, förekomst av fasta föremål etc.

Konstruktion

- Tryckvattentät inkapslad modulärmotor med gjutjärnshus, oljehus och propeller, bildar en kompakt och robust enhet.
- 3-fas, 4 polig motor, 1450 varv/minut, isoleringsklass F, skyddsklass IP 68.
- Rotoraxel lagrad i livstidsmorda kullager.
- Axeltätning av tandemtyp med läpptätning och mekanisk tätning av silikonkarbid som standard; tillval Viton mekanisk tätning.
- Patenterade skyddsring mot fasta partiklar skyddar de mekaniska tätningarna från att skadas av solida eller fibrösa material.
- Igensättningsfri 2-bladig propeller av gjutjärn.
- Termiska sensorer i statorn varnar och stänger av enheten då temperaturen i motorn blir för hög.
- Max tillåten medietemperatur är 40 °C.

Materials

Beskrivning	Material
Motorhus	Gjutjärn EN-GJL-250
Motoraxel	Rostfritt stål 1.4021 (AISI 420)
Oljehus	Gjutjärn EN-GJL-250
Propeller	Gjutjärn EN-GJL-250
Fästelement	Rostfritt stål 1.4401 (AISI 316)



Egenskaper

- Lätt installation
- Litet utrymmesbehov
- Justeringsbar konsol gör att flödesriktningen kan ändras
- Alternativ med montering på gejderrör
- Gjutjärnshus
- Propeller med hög motståndskraft mot förslitning
- Stor reservkapacitet
- Patenterad skyddsring mot fasta ämnen
- Modulärmotor
- Kan fås som standard- eller i explosionssäkert utförande

Identifieringskod: RW 2022 13/4 Ex

Hydraulik:

RW..... Mixer-serie
20 Propellerdiameter (cm) nominell
2 Propellertyp
2 Hydraulik nr.

Motor:

13 Motoreffekt P₂ kW x 10
4 Antal poler
Ex Motorversion (EX enbart på begäran)

Tillbehör

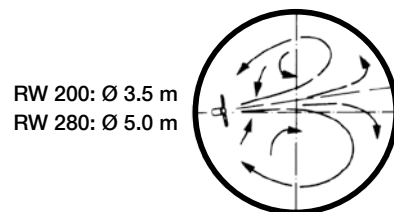
Beskrivning	Detalj nr	
Monteringskonsoler	Fäste för vägg- eller golvmontage	62995000
	Fäste för väggmontage (förlängd)	62990006
	Fäste för 1½" -rör, hängande	62990007
	Fäste för montage på gejderrör 60 x 60 mm	61265048
	Fäste för montage på gejderrör 60 x 60 mm	61265049
	Fäste för montage på gejderrör 50 x 50 mm	61265050
Fäste för montage på gejderrör 50 x 50 mm	61265051	
Fäste med cementblock	62990008	

Tekniska Data

RW	2022	2822
Motor	S13/4	S25/4
Propeller diameter [mm]	200	280
Propeller vinkel	16°	16°
Varvtal [r/min]	1450	1450
Motorstyrka [kW]*	$P_1 = 1.9$ $P_2 = 1.3$	$P_1 = 3.3$ $P_2 = 2.5$
Märkspänning [V]	230 3~, 400 3~	230 3~, 400 3~
Märkström [A]: 230 V 400 V	6.3 3.6	10.1 5.8
Kabeltyp [TL90 07RN-F]	4G1.5 + 3x0.5	4G1.5 + 3x0.5
Kabellängd [m]	10, 20, 30, 40, 50	10, 20, 30, 40, 50
Vikt [kg]	26.0	32.0

* P_1 = Effekt inmatad. P_2 = Effekt på motoraxeln.

Maximal tankstorlek



RW 200: Ø 3.5 m
RW 280: Ø 5.0 m

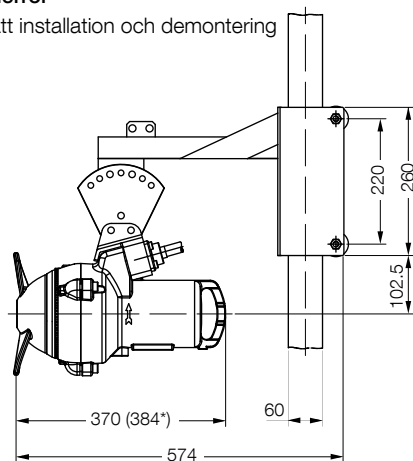


RW 200: 3.0 x 5.0 m
RW 280: 4.0 x 6.0 m

Dimensioner (mm)

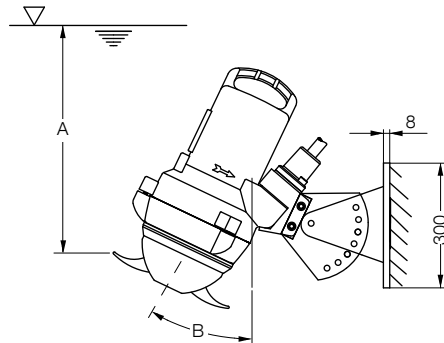
Gejderrör

för lätt installation och demontering



* RW 280

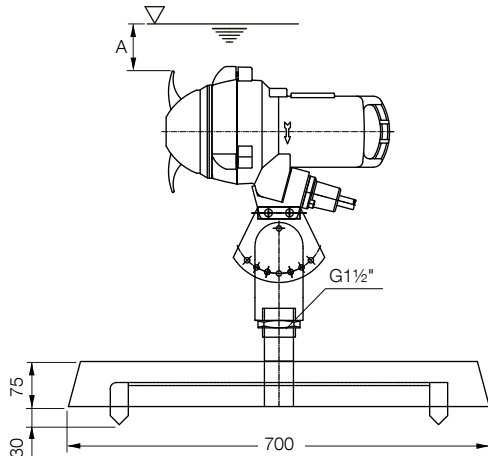
Väggmonterad



A = min. 500 mm B = max. 30°

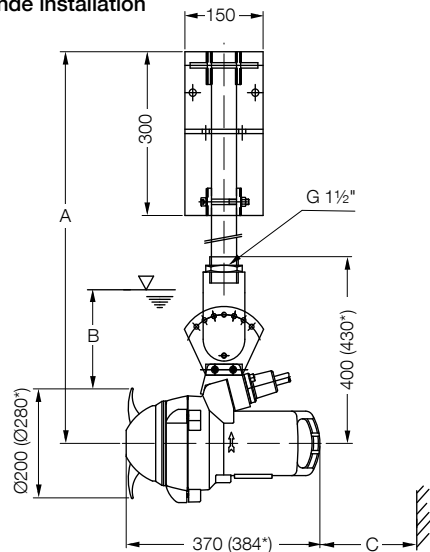
Golvmonterad

på flyttbart cementblock



A = min. 400 mm

Hängande installation



A = max. 2 m B = min. 400 mm C = min. 450 mm

* RW 280