

# Погружной миксер типа ABS RW 200 и 280

# SULZER

50 Гц

Компактные погружные миксеры для промывки и очистки резервуаров канализационных насосных станций.

## Применение

Компактные погружные миксеры серии RW 200 / RW 280 разработаны для использования в насосных станциях, где препятствуют процессам отложения осадка и образования плавающей корки. Они обладают максимальной непрерывной продолжительностью работы в течение часа, в общей сложности до восьми часов в сутки.

RW 200 / 280 могут быть установлены в резервуар любой формы и подходят для очистки КНС диаметром до 5 м или площадью до 24 м<sup>2</sup>. В зависимости от необходимой интенсивности перемешивания могут быть использованы как один, так и несколько погружных миксеров.

Оптимальное направление потока для конкретного процесса может быть достигнуто путем простой регулировки направления миксера по горизонтали и вертикали ( $\pm 30^\circ$ ) на монтажной скобе.

Установочный кронштейн, регулировочная пластина, и 10-метровый кабель со свободными концами поставляется в стандартной комплектации.

## Для оптимального подбора миксера необходима следующая информация:

- применение
- размеры резервуара
- перемешиваемая среда
- вязкость и удельный вес
- температура, содержание сухих включений и т.д.

## Конструкция

- Герметичный, сборный двигатель с чугунным корпусом, масляной камерой и пропеллером, в сочетании с кронштейном представляет собой компактную надежную сборную конструкцию.
- 3-фазный, 4-полюсной двигатель; минимум 1450 об/мин; класс изоляции F; класс защиты IP 68.
- Вал ротора поддерживается самосмазывающимися шарикоподшипниками.
- Стандартное тандемное уплотнение вала состоит из манжетного уплотнения и механического уплотнения из карбида кремния. В качестве опции доступно механическое уплотнение из витона.
- Запатентованное диффлекторное кольцо защищает механическое уплотнение от повреждений в результате попадания твердых и волокнистых включений.
- Антиблокировочный, чугунный, 2-лопастной пропеллер.
- Температурные датчики в статоре предупреждают и отключить устройство в случае перегрева двигателя.
- Максимально допустимая температура среды 40 °С.



## Особенности

- Легкая установка
- Компактность
- Кронштейн позволяющий менять направление потока
- Монтаж по направляющей как опция
- Чугунный корпус
- Износоустойчивый пропеллер
- Резерв мощности
- Запатентованное диффлекторное кольцо
- Модульный двигатель
- Доступен стандартный и взрывозащищенный вариант

Идентификационный код: RW 2022 13/4 Ex

## Гидравлика:

RW..... Модель миксера  
20 .....Диаметр пропеллера (см) номинальный  
2 .....Тип пропеллера  
2 .....Гидравлический номер

## Двигатель:

13 ..... Мощность двигателя P<sub>2</sub> кВт x 10  
4 ..... Количество полюсов  
Ex ..... Модель двигателя (EX по запросу)

## Дополнительные устройства

| Описание             | Артикул                       |          |
|----------------------|-------------------------------|----------|
| Монтажные кронштейны | стена или пол                 | 62995000 |
|                      | стена (расширенная)           | 62990006 |
|                      | труба G 1½"                   | 62990007 |
|                      | направляющая 60 x 60 мм откр. | 61265048 |
|                      | направляющая 60 x 60 мм закр. | 61265049 |
|                      | направляющая 50 x 50 мм откр. | 61265050 |
|                      | направляющая 50 x 50 мм закр. | 61265051 |
| Бетонное основание   | 62990008                      |          |

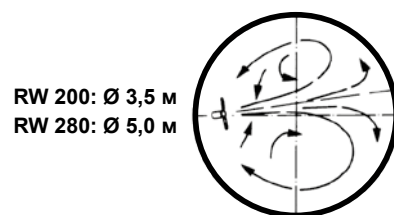
| Описание         | Материалы                     |
|------------------|-------------------------------|
| Корпус двигателя | Чугун EN-GJL-250              |
| Вал двигателя    | Нерж. сталь 1.4021 (AISI 420) |
| Масляная камера  | Чугун EN-GJL-250              |
| Пропеллер        | Чугун EN-GJL-250              |
| Крепежи          | Нерж. сталь 1.4401 (AISI 316) |

## Технические характеристики

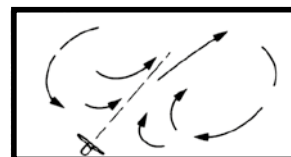
| RW                                  | 2022                    | 2822                    |
|-------------------------------------|-------------------------|-------------------------|
| Двигатель                           | S13/4                   | S25/4                   |
| Диаметр пропеллера [мм]             | 200                     | 280                     |
| Угол пропеллера                     | 16°                     | 16°                     |
| Скорость [об/мин]                   | 1450                    | 1450                    |
| Мощность двигателя [кВт]*           | $P_1 = 1,9$ $P_2 = 1,3$ | $P_1 = 3,3$ $P_2 = 2,5$ |
| Номинальное напряжение [В]          | 230 3~, 400 3~          | 230 3~, 400 3~          |
| Номинальный ток [А]: 230 В<br>400 В | 6,3<br>3,6              | 10,1<br>5,8             |
| Тип кабеля [TL90 07RN-F]            | 4G1.5 + 3x0,5           | 4G1.5 + 3x0,5           |
| Длина кабеля [м]                    | 10, 20, 30, 40, 50      | 10, 20, 30, 40, 50      |
| Вес [кг]                            | 26,0                    | 32,0                    |

\*  $P_1$  = Мощность от сети.  $P_2$  = Мощность на валу.

## Максим. размеры резервуара



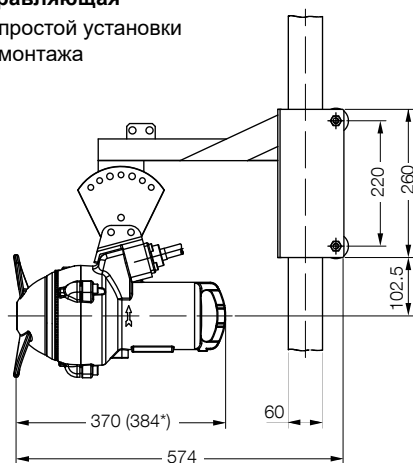
RW 200: Ø 3,5 м  
RW 280: Ø 5,0 м



RW 200: 3,0 x 5,0 м  
RW 280: 4,0 x 6,0 м

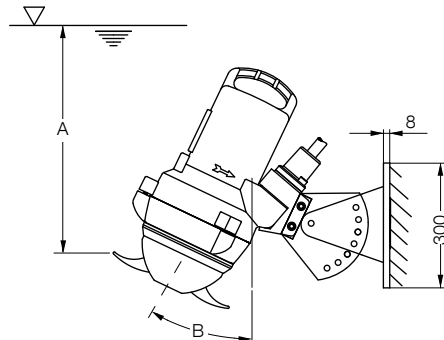
## Размеры (мм)

Направляющая  
для простой установки  
и демонтажа



\* RW 280

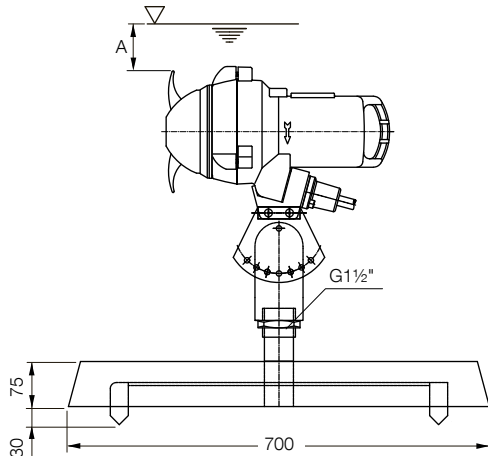
## Настенный монтаж



A = мин. 500 мм B = макс. 30°

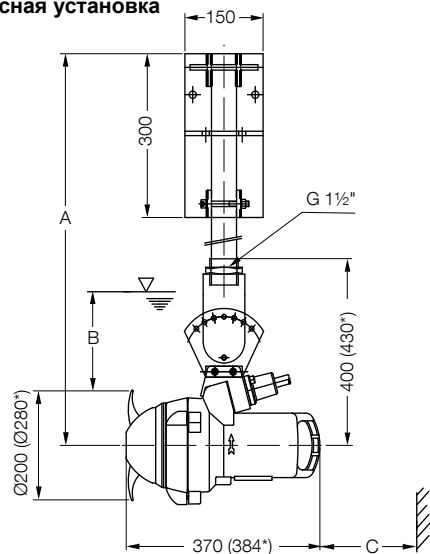
## Донный монтаж

на передвижной бетонный фундамент



A = мин. 400 мм

## Подвесная установка



A = макс. 2 м B = мин. 400 мм C = мин. 450 мм

\* RW 280

www.sulzer.com

ru (05.03.2019), Copyright © Sulzer Ltd 2019

Данный документ не подразумевает гарантий или обязательств любого рода. Пожалуйста, обратитесь в наш офис для описания разрешений или гарантий, предлагаемых с нашими продуктами. Руководства по эксплуатации и безопасности предоставляются отдельно. Вся информация настоящего документа может быть изменена без предварительного уведомления.