

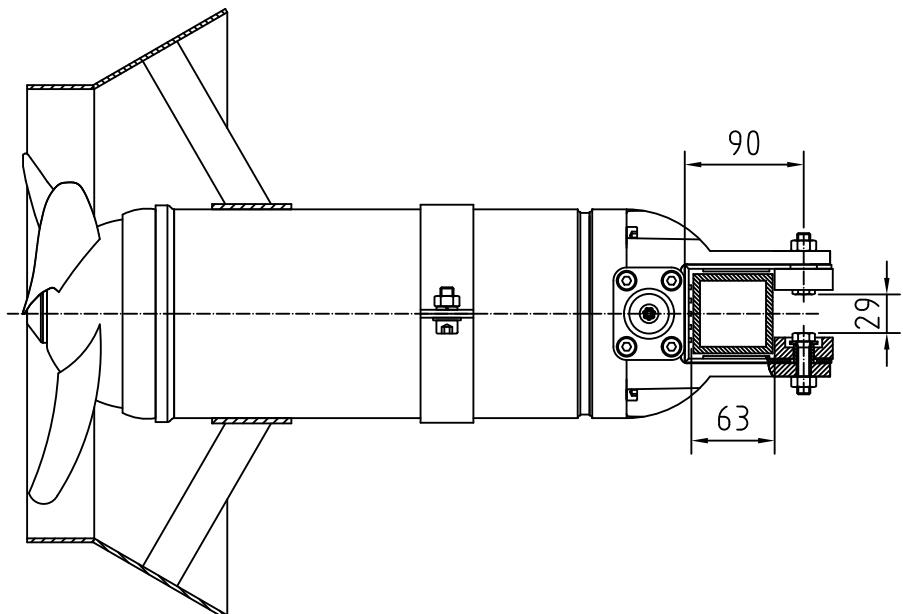
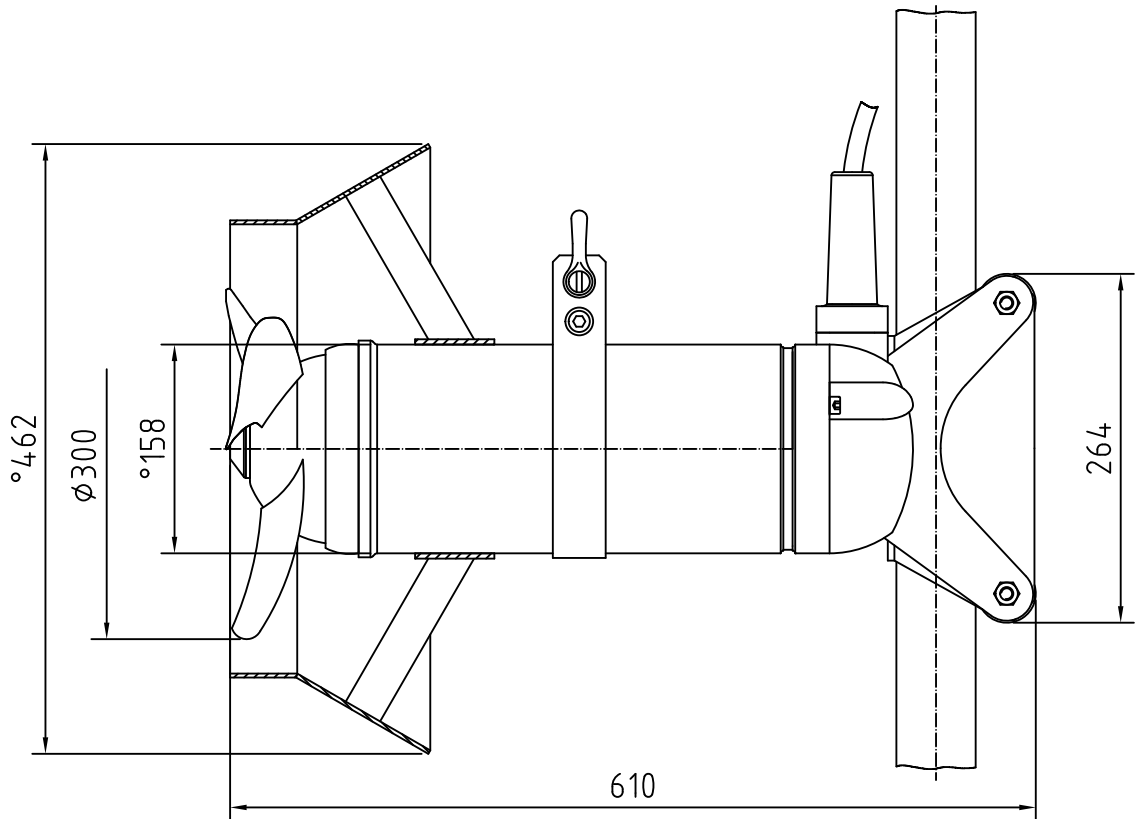
SULZER

Massblatt RW 300 15/6-32/6 Nassinstallation
Dimension sheet WET-WELL Installation
Dimensioni Installazione sommersa
Hoja de dimensiones instalación sumergida
Plan d'encombrement Installation noyee

No: AN-M.14.148-01
Drawn: 25.07.95/D.Whelan
Issue Date: 16.07.01
Anderungen vorbehalten
Technical changes reserved
Con riserva di modifiche
Con reserva de modificaciones
Sous réserve de modification

50 Hz

60 Hz



SULZER

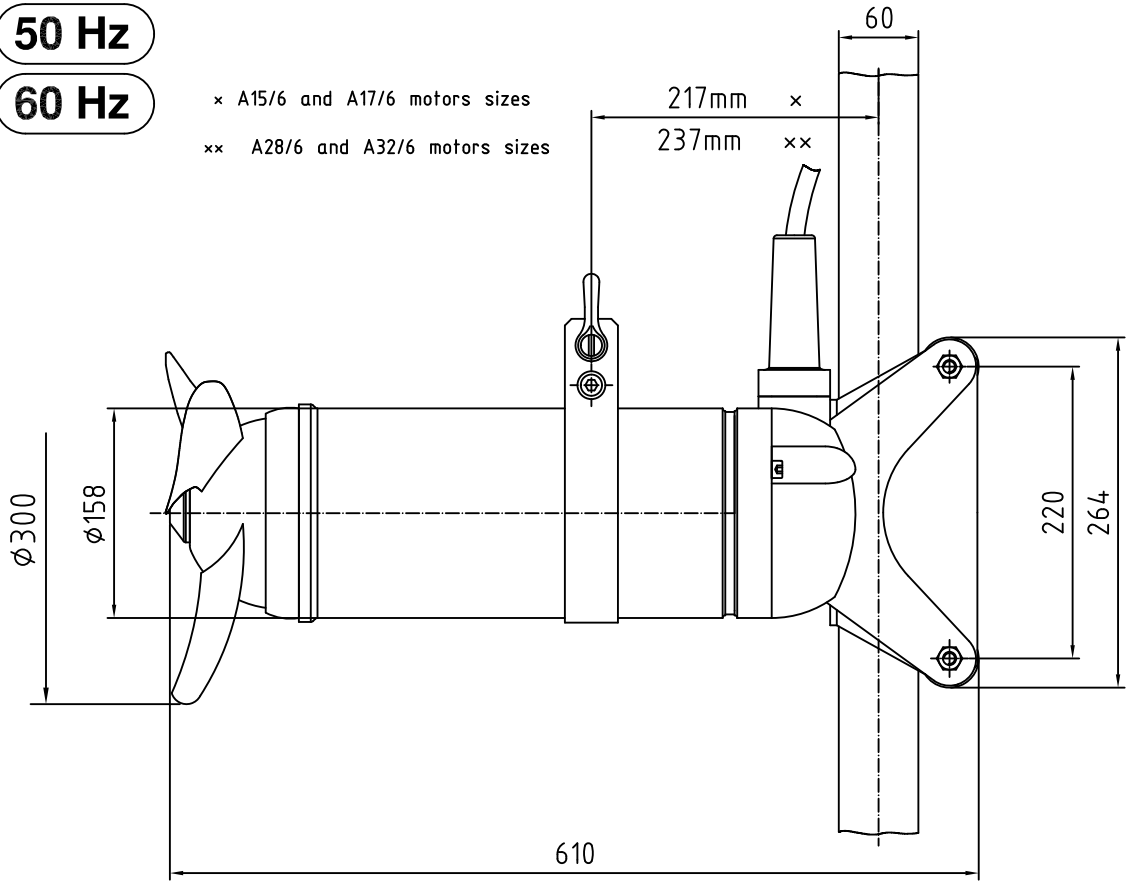
Massblatt RW 300 15/6-32/6 Nassinstallation
Dimension sheet WET-WELL Installation
Dimensioni Installazione sommersa
Hoja de dimensiones instalación sumergida
Plan d'encombrement Installation noyee

No: AN-M.14.147-03
Drawn: 25.07.95/D.Whelan
Issue Date: 17.09.08
Anderungen vorbehalten
Technical changes reserved
Con riserva di modifiche
Con reserva de modificaciones
Sous réserve de modification

50 Hz**60 Hz**

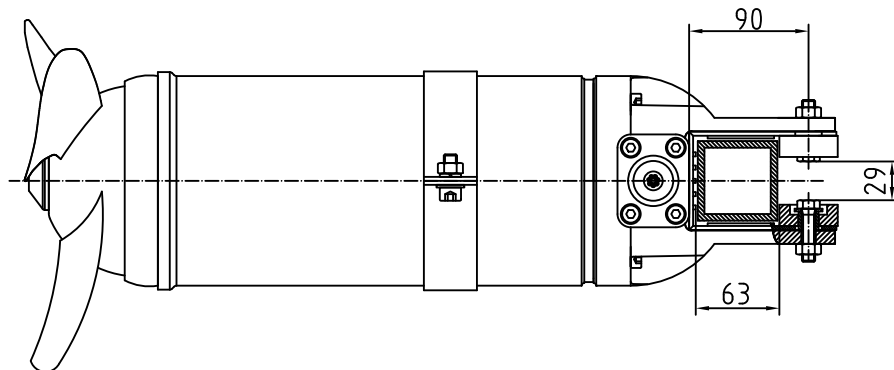
× A15/6 and A17/6 motors sizes

×× A28/6 and A32/6 motors sizes



WEIGHT 15/6 47 Kg

WEIGHT 28/6 51 Kg



SULZER

Massblatt RW 300 15/6-32/6 Nassinstallation
Dimension sheet WET-WELL Installation
Dimensioni Installazione sommersa
Hoja de dimensiones instalación sumergida
Plan d'encombrement Installation noyee

No: AN-M.14.151-01
Drawn: 25.07.95/D.Whelan
Issue Date: 17.09.08
Anderungen vorbehalten
Technical changes reserved
Con riserva di modifiche
Con reserva de modificaciones
Sous réserve de modification

50 Hz

