

No: M-14.0478 - 01

Dat/Nam.: 17.12.2014 / L.Henrich

Cad Code: M_140478

Technical changes reserved
Änderungen vorbehalten
Sous réserve de modifications

XSB900 "M"

Dimension sheet XSB900 Concrete base 400

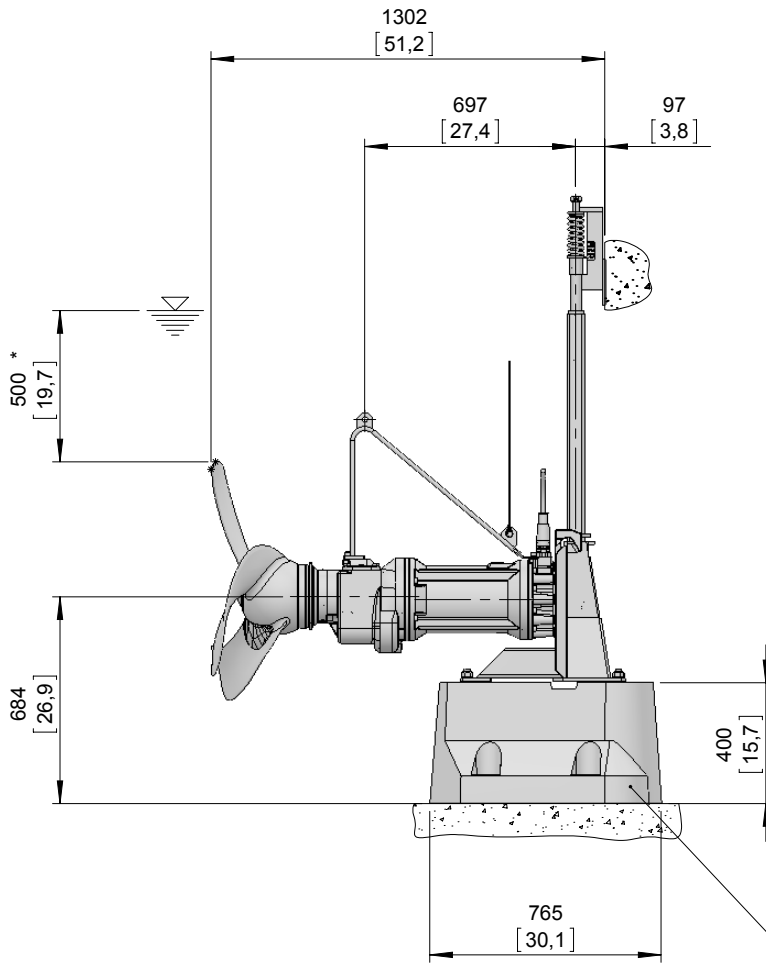
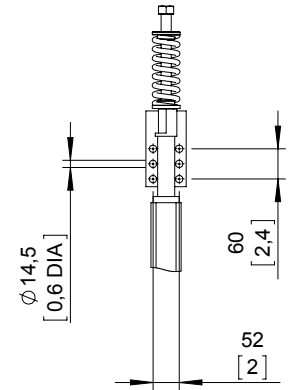
Maßblatt XSB900 Betonsockel 400

Plan d'encombrement XSB900 Base de béton 400

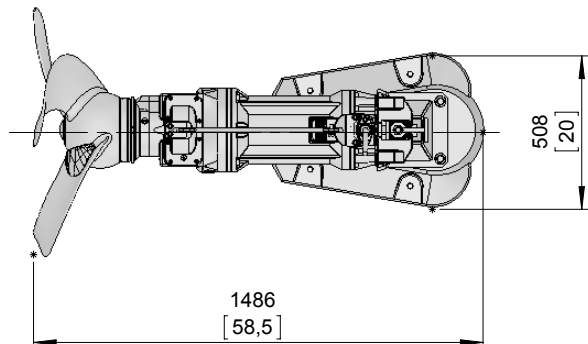
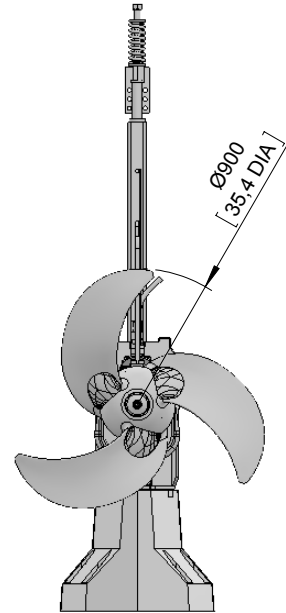


Type Typ Tipo	Type Typ Tipo	Weight Gewicht Poids unit only nur Antrieb mixeur seul (~kg)	Weight Gewicht Poids unit only nur Antrieb mixeur seul (~lb)	Weight Gewicht Poids Incl. concrete base Inkl. Betonsockel Incluant base de béton (~kg)	Weight Gewicht Poids Incl. concrete base Inkl. Betonsockel Incluant base de béton (~lb)
50Hz	60Hz				
	PA 12/4	261	576	486	1072
	PA 19/4	266	587	491	1083
	PA 25/4	271	598	496	1094
-	PA 35/4	276	609	501	1105

Weight: Includes pump, slider bracket and 10m cable
Gewicht: Beinhaltet Pumpe, Halterung und 10m Kabel
Poids: Pompe, coulisseau et 10m de câble



Concrete base (prefabricated)
Betonsockel (Fertigelement)
Base de béton (produit fini)



*Guideline value: Minimum submergence can be lower
Richtwert: Die Mindestüberdeckung kann geringer sein
Valeur indiquée: la submergence minimale peut s'avérer inférieure en pratique

No: M-14.0479 - 01

Dat/Nam.: 17.12.2014 / L.Henrich

Cad Code: M_140479

Technical changes reserved
Änderungen vorbehalten
Sous réserve de modifications

XSB900 "M"

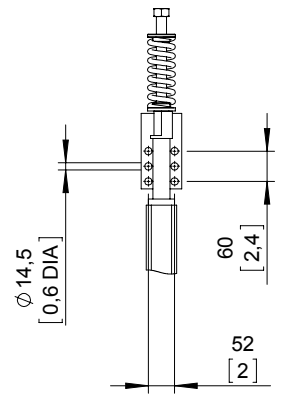
Dimension sheet XSB900 Concrete base 780

Maßblatt XSB900 Betonsockel 780

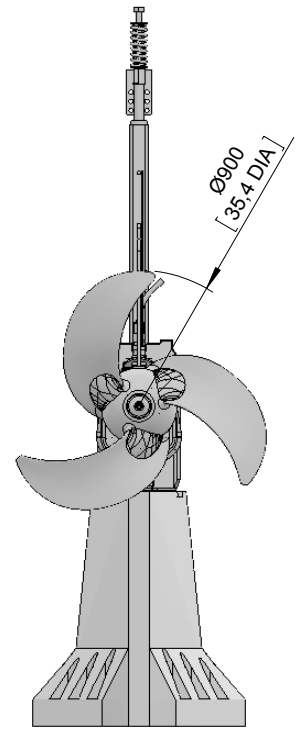
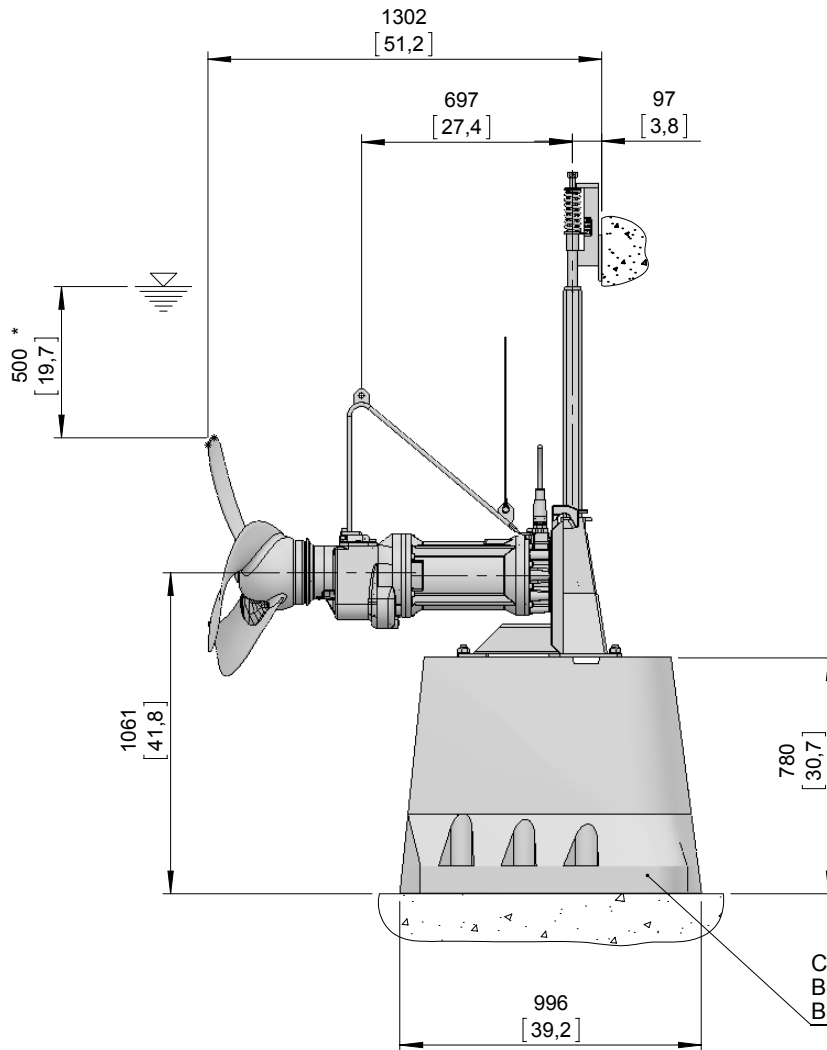
Plan d'encombrement XSB900 Base de béton 780



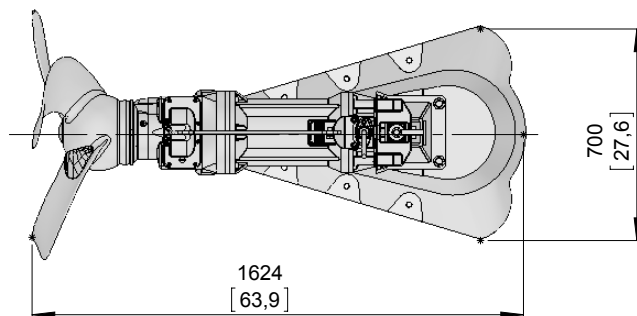
Type Typ Tipo	Type Typ Tipo	Weight Gewicht Poids unit only nur Antrieb mixeur seul (~kg)	Weight Gewicht Poids unit only nur Antrieb mixeur seul (~lb)	Weight Gewicht Poids Incl. concrete base Inkl. Betonsockel Incluant base de béton (~kg)	Weight Gewicht Poids Incl. concrete base Inkl. Betonsockel Incluant base de béton (~lb)
50Hz	60Hz				
	PA 12/4	261	576	761	1678
	PA 19/4	266	587	766	1689
	PA 25/4	271	598	771	1700
-	PA 35/4	276	609	776	1711



Weight: Includes pump, slider bracket and 10m cable
Gewicht: Beinhaltet Pumpe, Halterung und 10m Kabel
Poids: Pompe, coulisseau et 10m de câble



Concrete base (prefabricated)
Betonsockel (Fertigelement)
Base de béton (produit fini)



*Guideline value: Minimum submergence can be lower
Richtwert: Die Mindestüberdeckung kann geringer sein
Valeur indiquée: la submergence minimale peut s'avérer inférieure en pratique

No: M-14.0480 - 01

Dat/Nam.: 17.12.2014 / L.Henrich

Cad Code: M_140480

Technical changes reserved
Änderungen vorbehalten
Sous réserve de modifications

XSB900 "M"

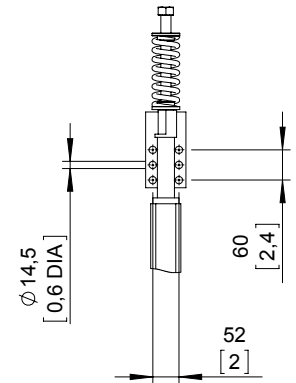
Dimension sheet XSB900 Concrete base 1030

Maßblatt XSB900 Betonsockel 1030

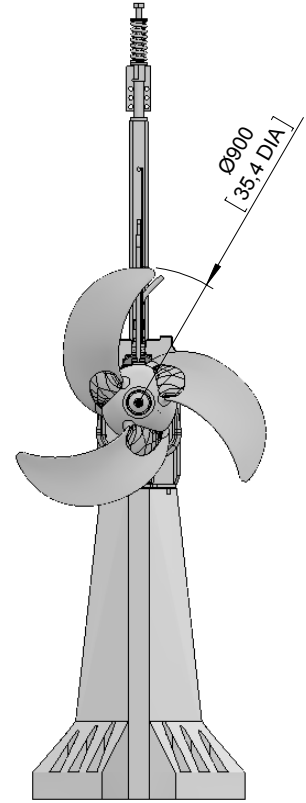
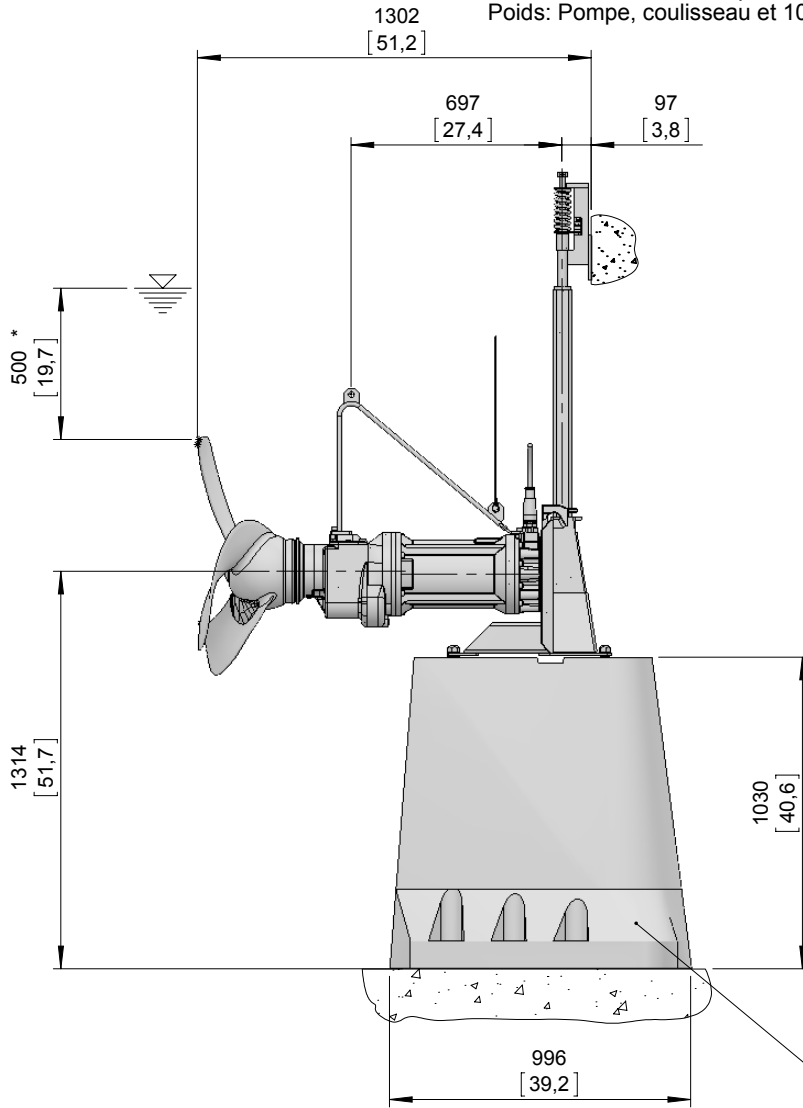
Plan d'encombement XSB900 Base de béton 1030



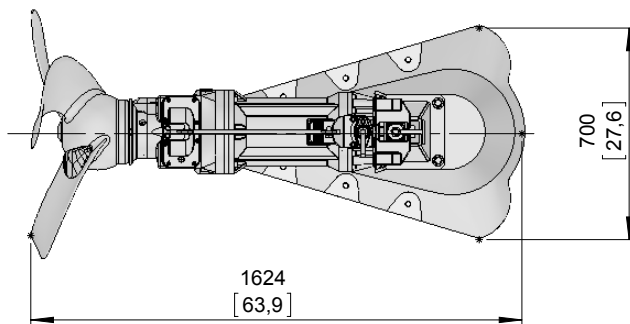
Type Typ Tipo	Type Typ Tipo	Weight Gewicht Poids only unit nur Antrieb mixeur seul (~kg)	Weight Gewicht Poids only unit nur Antrieb mixeur seul (~lb)	Weight Gewicht Poids Incl. concrete base Inkl. Betonsockel Incluant base de béton (~kg)	Weight Gewicht Poids Incl. concrete base Inkl. Betonsockel Incluant base de béton (~lb)
50Hz	60Hz				
	PA 12/4	261	576	911	2009
	PA 19/4	266	587	916	2020
	PA 25/4	271	598	921	2031
-	PA 35/4	276	609	926	2042



Weight: Includes pump, slider bracket and 10m cable
Gewicht: Beinhaltet Pumpe, Halterung und 10m Kabel
Poids: Pompe, coulisseau et 10m de câble



Concrete base (prefabricated)
Betonsockel (Fertigelement)
Base de béton (produit fini)



[mm] *Guideline value: Minimum submergence can be lower
[inch] Richtwert: Die Mindestüberdeckung kann geringer sein
Valeur indiquée: la submergence minimale peut s'avérer inférieure en pratique

No: M-14.0481 - 01

Dat/Nam.: 17.12.2014 / L.Henrich

Cad Code: M_140481

Technical changes reserved
Änderungen vorbehalten
Sous réserve de modifications

XSB900 "M"

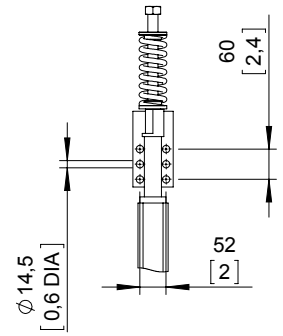
Dimension sheet XSB900 Concrete base 2050

Maßblatt XSB900 Betonsockel 2050

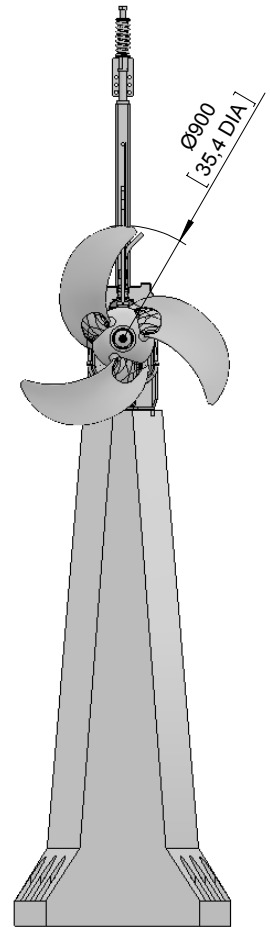
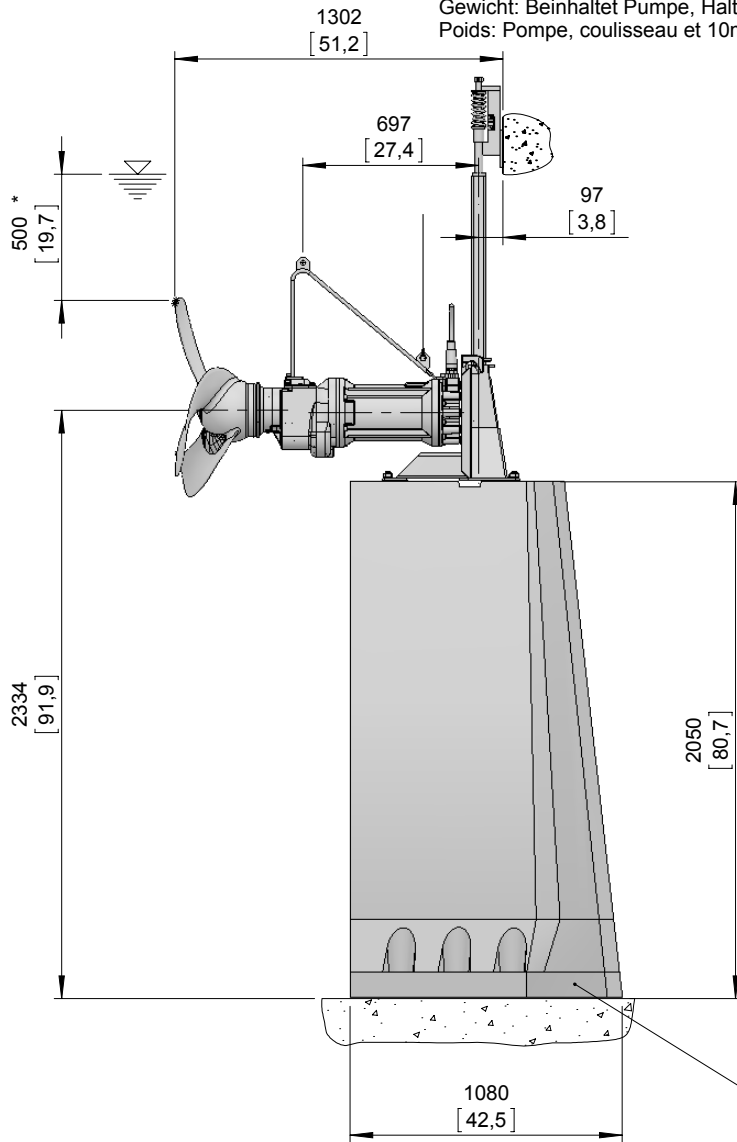
Plan d'encombrement XSB900 Base de béton 2050



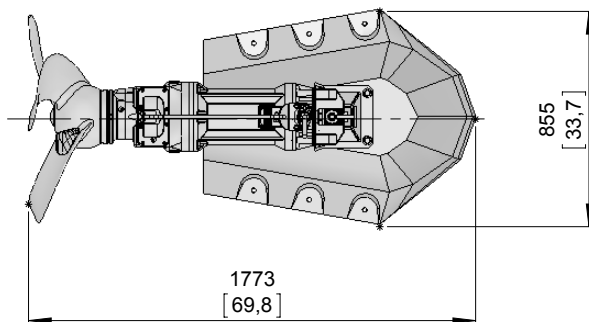
Type Typ Tipo	Type Typ Tipo	Weight Gewicht Poids unit only nur Antrieb mixeur seul (~kg)	Weight Gewicht Poids unit only nur Antrieb mixeur seul (~lb)	Weight Gewicht Poids Incl. concrete base Inkl. Betonsockel Incluant base de béton (~kg)	Weight Gewicht Poids Incl. concrete base Inkl. Betonsockel Incluant base de béton (~lb)
50Hz	60Hz				
	PA 12/4	261	576	1491	3288
	PA 19/4	266	587	1496	3299
	PA 25/4	271	598	1501	3310
-	PA 35/4	276	609	1506	3321



Weight: Includes pump, slider bracket and 10m cable
Gewicht: Beinhaltet Pumpe, Halterung und 10m Kabel
Poids: Pompe, coulisseau et 10m de câble



Concrete base (prefabricated)
Betonsockel (Fertigelement)
Base de béton (produit fini)



*Guideline value: Minimum submergence can be lower
Richtwert: Die Mindestüberdeckung kann geringer sein
Valeur indiquée: la submergence minimale peut s'avérer inférieure en pratique

No: M-14.0487 - 01

Dat/Nam.: 17.12.2014 / L.Henrich

Cad Code: M_140487

Technical changes reserved
Änderungen vorbehalten
Sous réserve de modifications

XSB900 "M"

Dimension sheet XSB900 Steel tripod 380

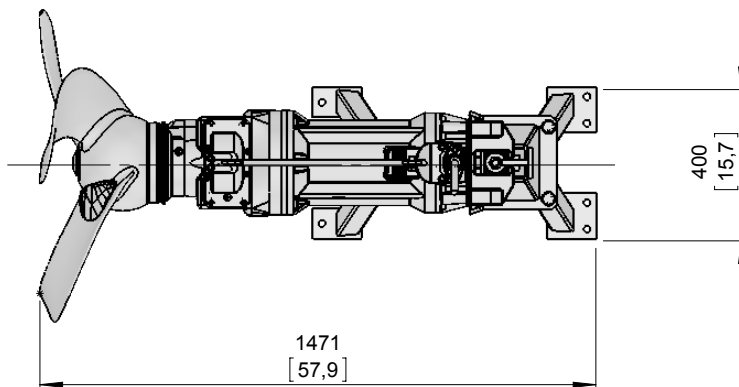
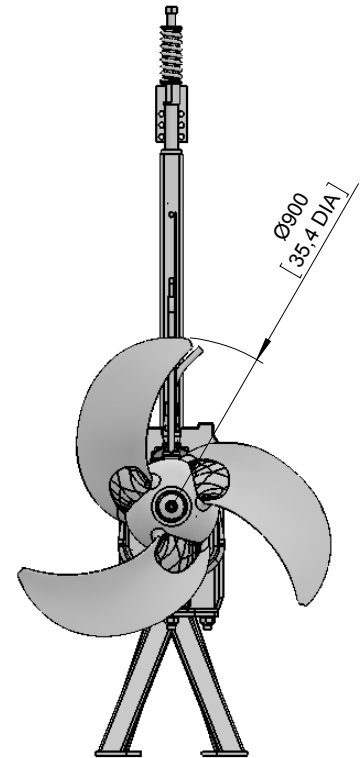
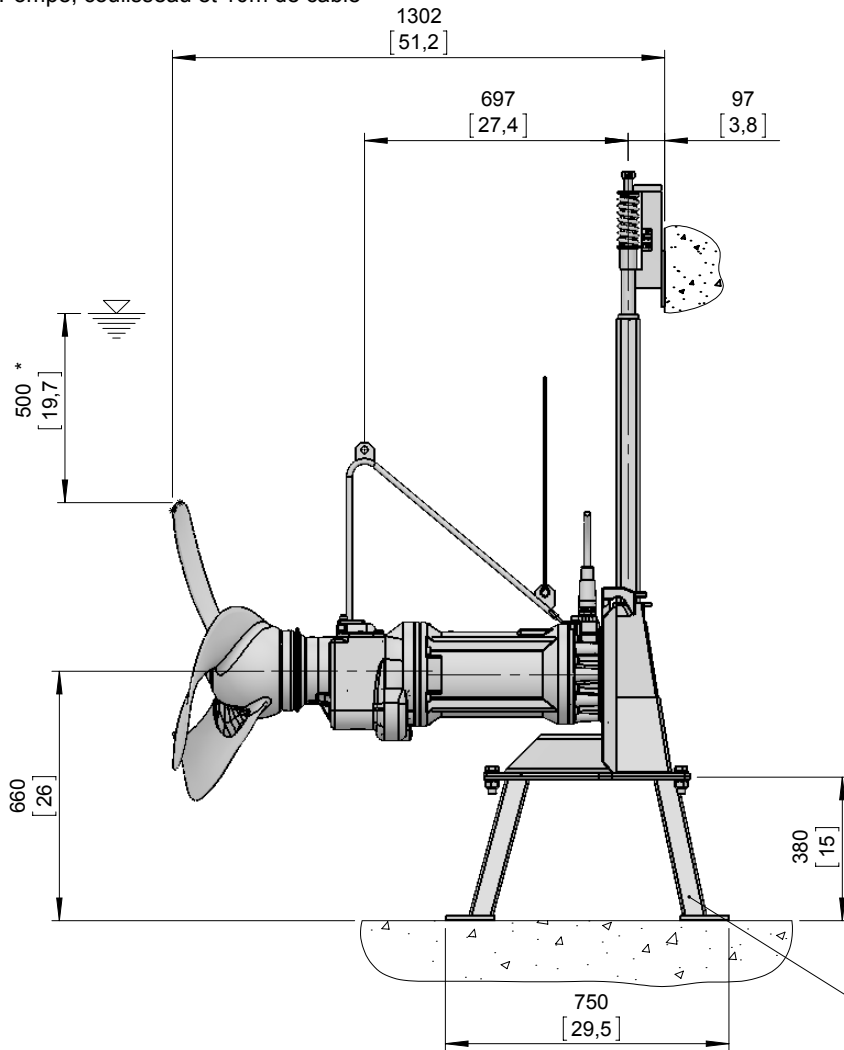
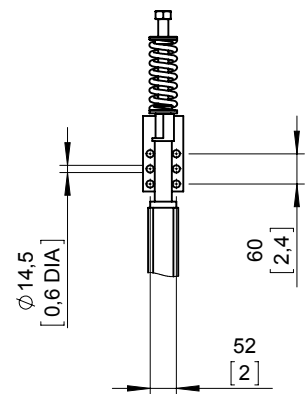
Maßblatt XSB900 Stahlsockel 380

Plan d'encombrement XSB900 Base de acier 380



Type Typ Tipo	Type Typ Tipo	Weight Gewicht Poids unit only nur Antrieb mixeur seul (~kg)	Weight Gewicht Poids unit only nur Antrieb mixeur seul (~lb)	Weight Gewicht Poids Incl. steel tripod Inkl. Stahlsockel Incluant base de acier (~kg)	Weight Gewicht Poids Incl. steel tripod Inkl. Stahlsockel Incluant base de acier (~lb)
50Hz	60Hz				
	PA 12/4	261	576	280	617
	PA 19/4	266	587	285	628
	PA 25/4	271	598	290	639
-	PA 35/4	276	609	295	650

Weight: Includes pump, slider bracket and 10m cable
Gewicht: Beinhaltet Pumpe, Halterung und 10m Kabel
Poids: Pompe, coulisseau et 10m de câble



[mm
[inch]

*Guideline value: Minimum submergence can be lower
Richtwert: Die Mindestüberdeckung kann geringer sein
Valeur indiquée: la submergence minimale peut s'avérer inférieure en pratique

No: M-14.0488 - 01

Dat/Nam.: 18.12.2014 / L.Henrich

Cad Code: M_140488

Technical changes reserved
Änderungen vorbehalten
Sous réserve de modifications

XSB900 "M"

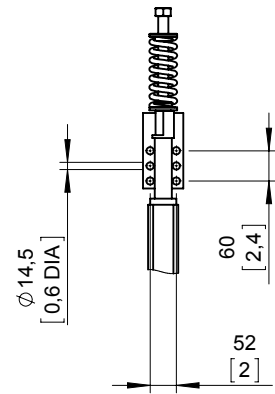
Dimension sheet XSB900 Steel tripod 780

Maßblatt XSB900 Stahlsockel 780

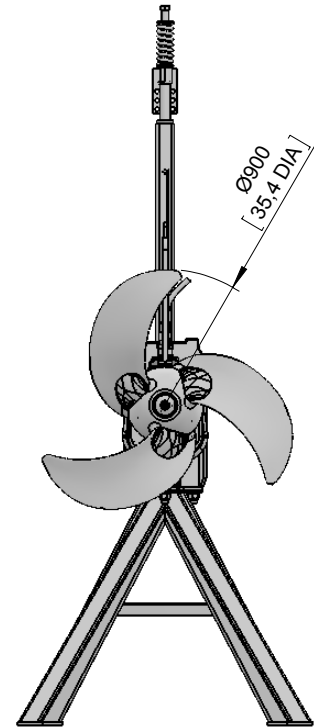
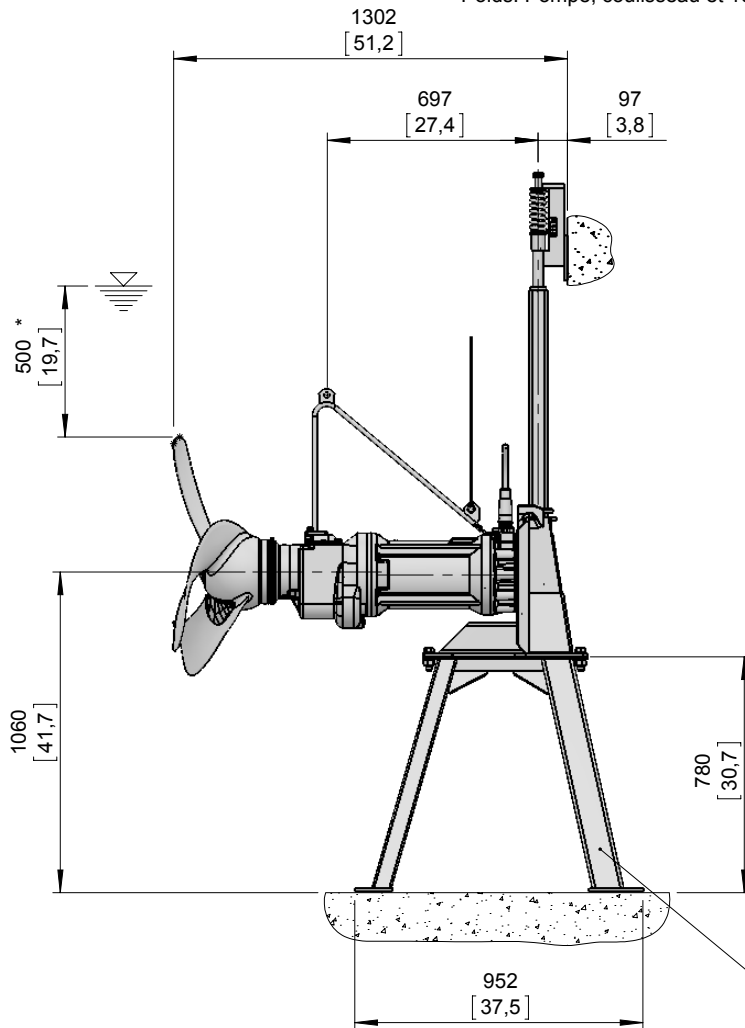
Plan d'encombrement XSB900 Base de acier 780

SULZER

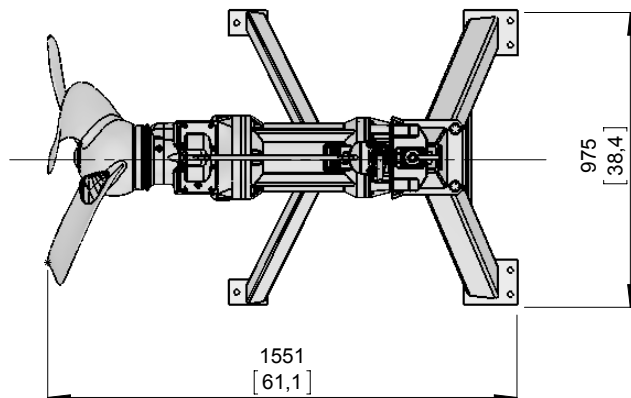
Type Typ Tipo	Type Typ Tipo	Weight Gewicht Poids unit only nur Antrieb mixeur seul (~kg)	Weight Gewicht Poids unit only nur Antrieb mixeur seul (~lb)	Weight Gewicht Poids Incl. steel tripod Inkl. Stahlsockel Incluant base de acier (~kg)	Weight Gewicht Poids Incl. steel tripod Inkl. Stahlsockel Incluant base de acier (~lb)
50Hz	60Hz				
	PA 12/4	261	576	306	675
	PA 19/4	266	587	311	686
	PA 25/4	271	598	316	697
-	PA 35/4	276	609	321	708



Weight: Includes pump, slider bracket and 10m cable
Gewicht: Beinhaltet Pumpe, Halterung und 10m Kabel
Poids: Pompe, coulisseau et 10m de câble



Steel tripod
Stahlsockel
Base de acier



*Guideline value: Minimum submergence can be lower
Richtwert: Die Mindestüberdeckung kann geringer sein

Valeur indiquée: la submergence minimale peut s'avérer inférieure en pratique

[mm
[inch]

No: M-14.0495 - 01

Dat/Nam.: 17.12.2014 / L.Henrich

Cad Code: M_140495

Technical changes reserved
Änderungen vorbehalten
Sous réserve de modifications

XSB900 "M"

Dimension sheet XSB900 Concrete base 400 (freestanding installation)

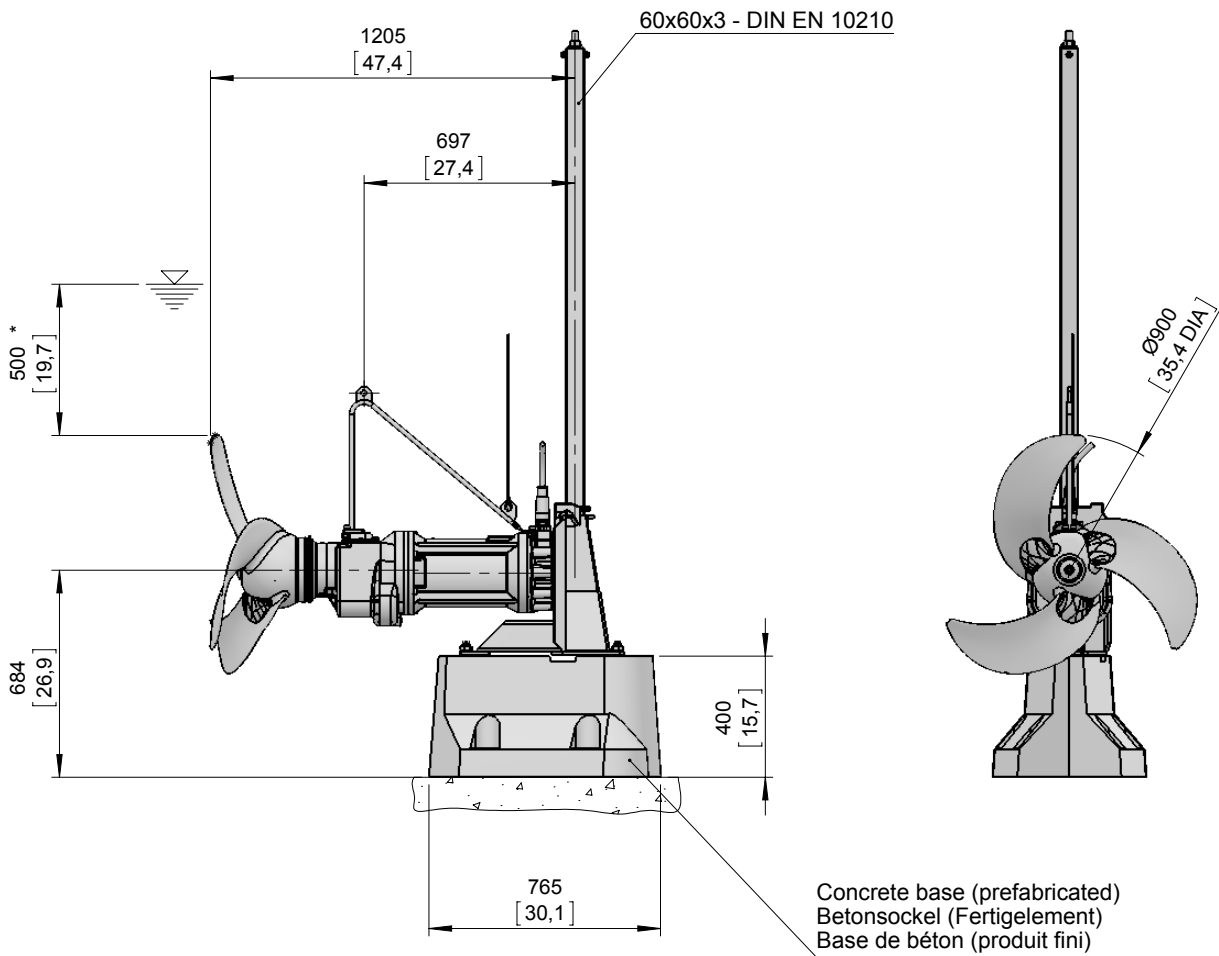
Maßblatt XSB900 Betonsockel 400 (freistehende Installation)

Plan d'encombrement XSB900 Base de béton 400 (installation libre)



Type Typ Tipo	Type Typ Tipo	Weight Gewicht Poids unit only nur Antrieb mixeur seul (~kg)	Weight Gewicht Poids unit only nur Antrieb mixeur seul (~lb)	Weight Gewicht Poids Incl. concrete base Inkl. Betonsockel Incluant base de béton (~kg)	Weight Gewicht Poids Incl. concrete base Inkl. Betonsockel Incluant base de béton (~lb)
50Hz	60Hz				
	PA 12/4	261	576	486	1072
	PA 19/4	266	587	491	1083
	PA 25/4	271	598	496	1094
-	PA 35/4	276	609	501	1105

Weight: Includes pump, slider bracket and 10m cable
Gewicht: Beinhaltet Pumpe, Halterung und 10m Kabel
Poids: Pompe, coulisseau et 10m de câble



*Guideline value: Minimum submergence can be lower
Richtwert: Die Mindestüberdeckung kann geringer sein
Valeur indiquée: la submergence minimale peut s'avérer inférieure en pratique

No: M-14.0496 - 01

Dat/Nam.: 17.12.2014 / L.Henrich

Cad Code: M_140496

Technical changes reserved
Änderungen vorbehalten
Sous réserve de modifications

XSB900 "M"

Dimension sheet XSB900 Concrete base 780 (freestanding installation)

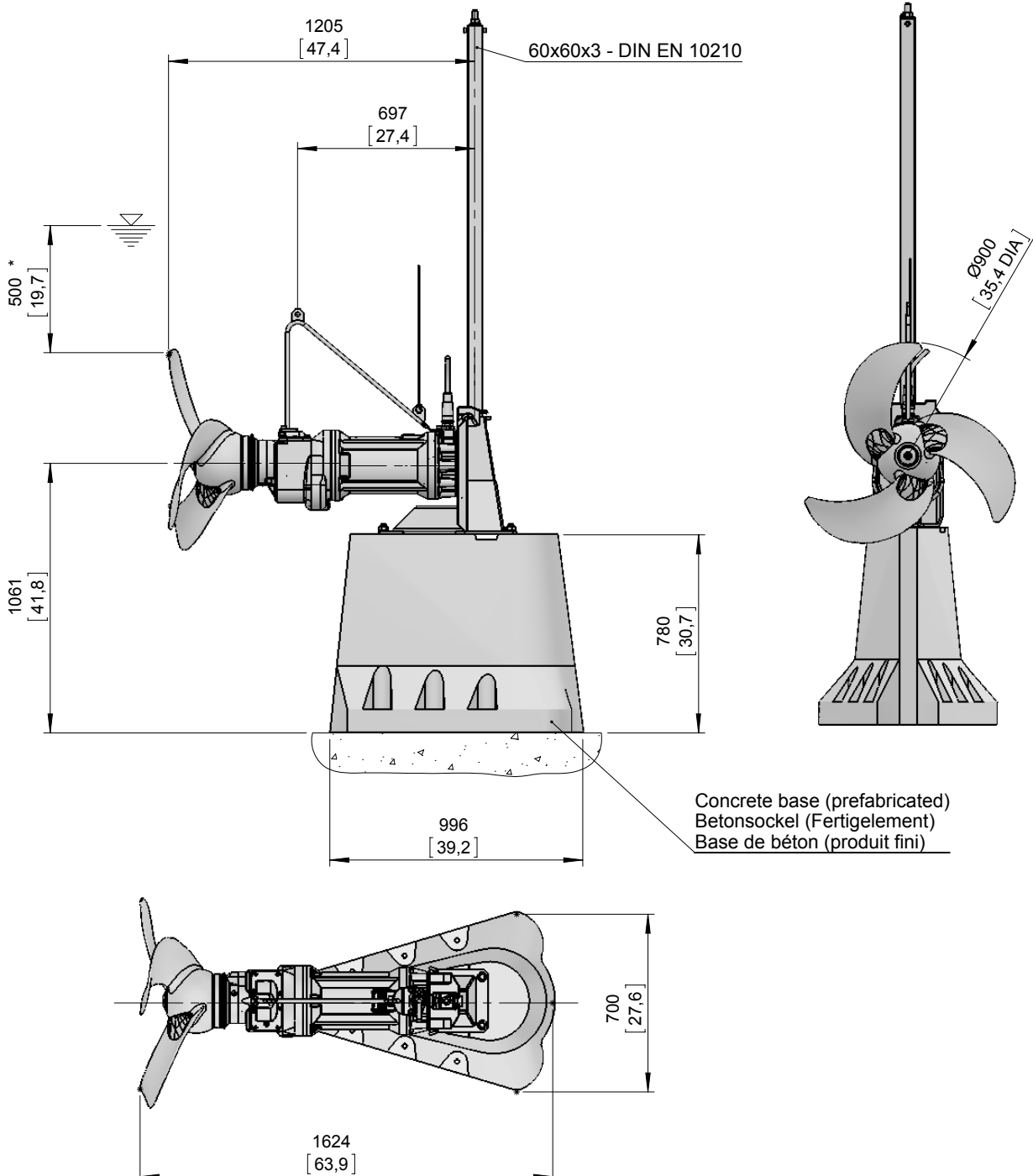
Maßblatt XSB900 Betonsockel 780 (freistehende Installation)

Plan d'encombrement XSB900 Base de béton 780 (installation libre)



Type Typ Tipo	Type Typ Tipo	Weight Gewicht Poids unit only nur Antrieb mixeur seul (~kg)	Weight Gewicht Poids unit only nur Antrieb mixeur seul (~lb)	Weight Gewicht Poids Incl. concrete base Inkl. Betonsockel Incluant base de béton (~kg)	Weight Gewicht Poids Incl. concrete base Inkl. Betonsockel Incluant base de béton (~lb)
50Hz	60Hz				
	PA 12/4	261	576	761	1678
	PA 19/4	266	587	766	1689
	PA 25/4	271	598	771	1700
-	PA 35/4	276	609	776	1711

Weight: Includes pump, slider bracket and 10m cable
Gewicht: Beinhaltet Pumpe, Halterung und 10m Kabel
Poids: Pompe, coulisseau et 10m de câble



*Guideline value: Minimum submergence can be lower
Richtwert: Die Mindestüberdeckung kann geringer sein
Valeur indiquée: la submergence minimale peut s'avérer inférieure en pratique

No: M-14.0497 - 01

Dat/Nam.: 17.12.2014 / L.Henrich

Cad Code: M_140497

Technical changes reserved
Änderungen vorbehalten
Sous réserve de modifications

XSB900 "M"

Dimension sheet XSB900 Concrete base 1030 (freestanding installation)

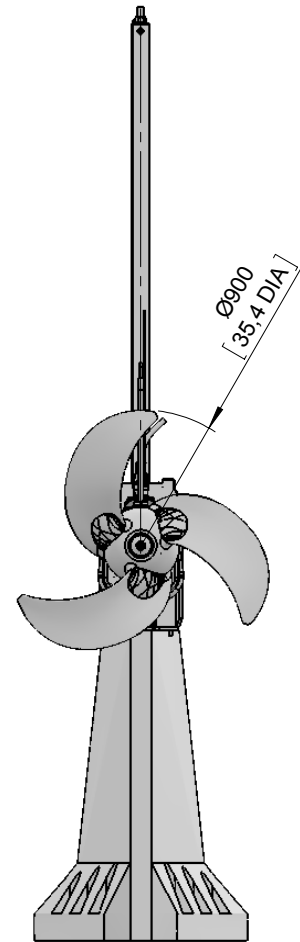
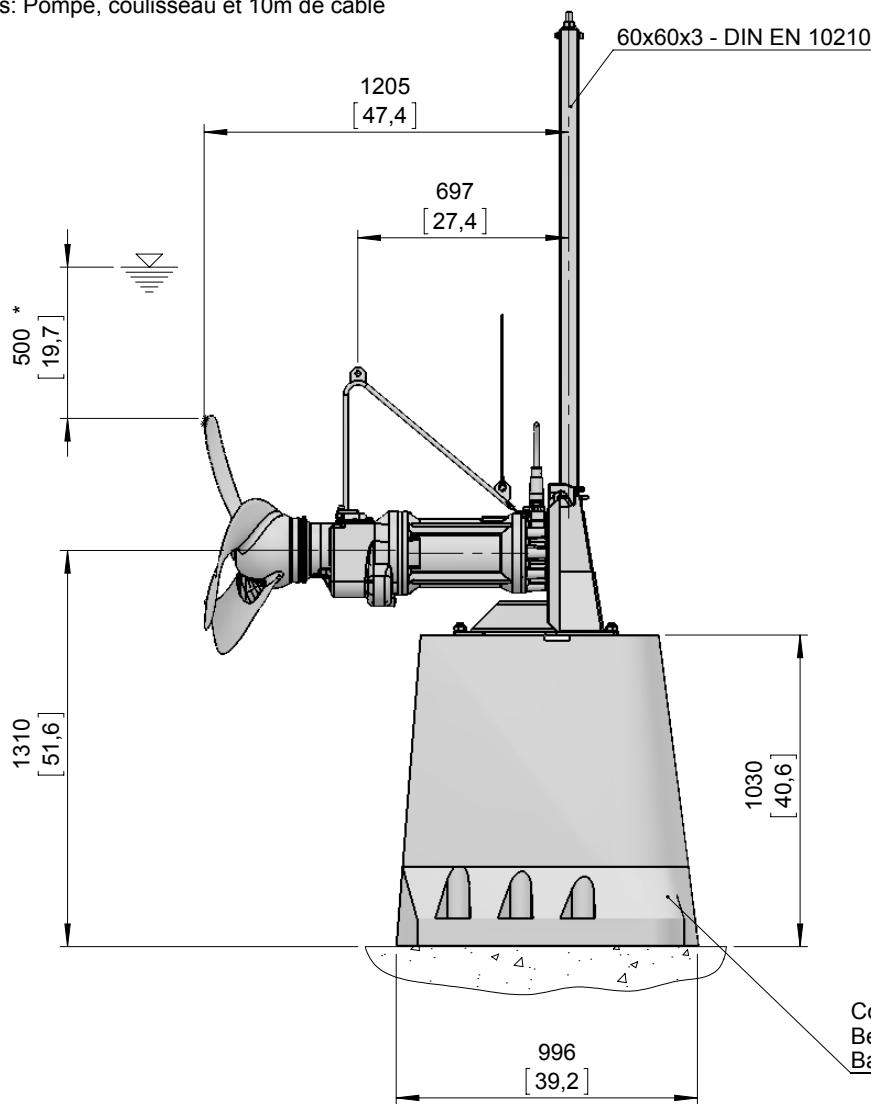
Maßblatt XSB900 Betonsockel 1030 (freistehende Installation)

Plan d'encombrement XSB900 Base de béton 1030 (installation libre)



Type Typ Tipo	Type Typ Tipo	Weight Gewicht Poids unit only nur Antrieb mixeur seul (~kg)	Weight Gewicht Poids unit only nur Antrieb mixeur seul (~lb)	Weight Gewicht Poids Incl. concrete base Inkl. Betonsockel Incluant base de béton (~kg)	Weight Gewicht Poids Incl. concrete base Inkl. Betonsockel Incluant base de béton (~lb)
50Hz	60Hz				
	PA 12/4	261	576	911	2009
	PA 19/4	266	587	916	2020
	PA 25/4	271	598	921	2031
-	PA 35/4	276	609	926	2042

Weight: Includes pump, slider bracket and 10m cable
Gewicht: Beinhaltet Pumpe, Halterung und 10m Kabel
Poids: Pompe, coulisseau et 10m de câble



*Guideline value: Minimum submergence can be lower
[mm] Richtwert: Die Mindestüberdeckung kann geringer sein
[inch] Valeur indiquée: la submergence minimale peut s'avérer inférieure en pratique

No: M-14.0498 - 01

Dat/Nam.: 17.12.2014 / L.Henrich

Cad Code: M_140498

Technical changes reserved
 Änderungen vorbehalten
 Sous réserve de modifications

XSB900 "M"

Dimension sheet XSB900 Concrete base 2050 (freestanding installation)

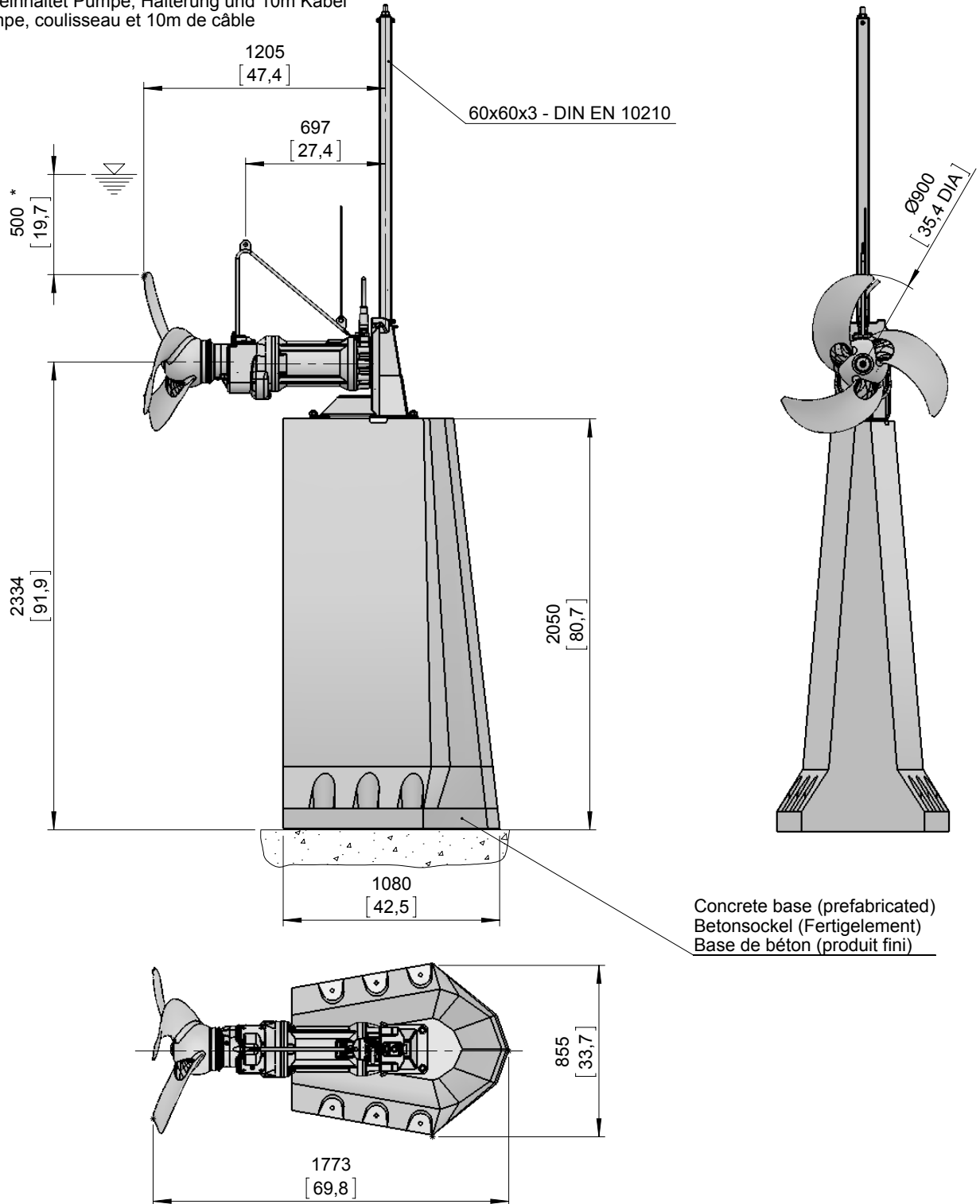
Maßblatt XSB900 Betonsockel 2050 (freistehende Installation)

Plan d'encombrement XSB900 Base de béton 2050 (installation libre)



Type Typ Tipo	Type Typ Tipo	Weight Gewicht Poids unit only nur Antrieb mixeur seul (~kg)	Weight Gewicht Poids unit only nur Antrieb mixeur seul (~lb)	Weight Gewicht Poids Incl. concrete base Inkl. Betonsockel Incluant base de béton (~kg)	Weight Gewicht Poids Incl. concrete base Inkl. Betonsockel Incluant base de béton (~lb)
50Hz	60Hz				
	PA 12/4	261	576	1491	3288
	PA 19/4	266	587	1496	3299
	PA 25/4	271	598	1501	3310
-	PA 35/4	276	609	1506	3321

Weight: Includes pump, slider bracket and 10m cable
 Gewicht: Beinhaltet Pumpe, Halterung und 10m Kabel
 Poids: Pompe, coulisseau et 10m de câble



*Guideline value: Minimum submergence can be lower
 Richtwert: Die Mindestüberdeckung kann geringer sein
 Valeur indiquée: la submergence minimale peut s'avérer inférieure en pratique

No: M-14.0499 - 01

Dat/Nam.: 17.12.2014 / L.Henrich

Cad Code: M_140499

Technical changes reserved
Änderungen vorbehalten
Sous réserve de modifications

XSB900 "M"

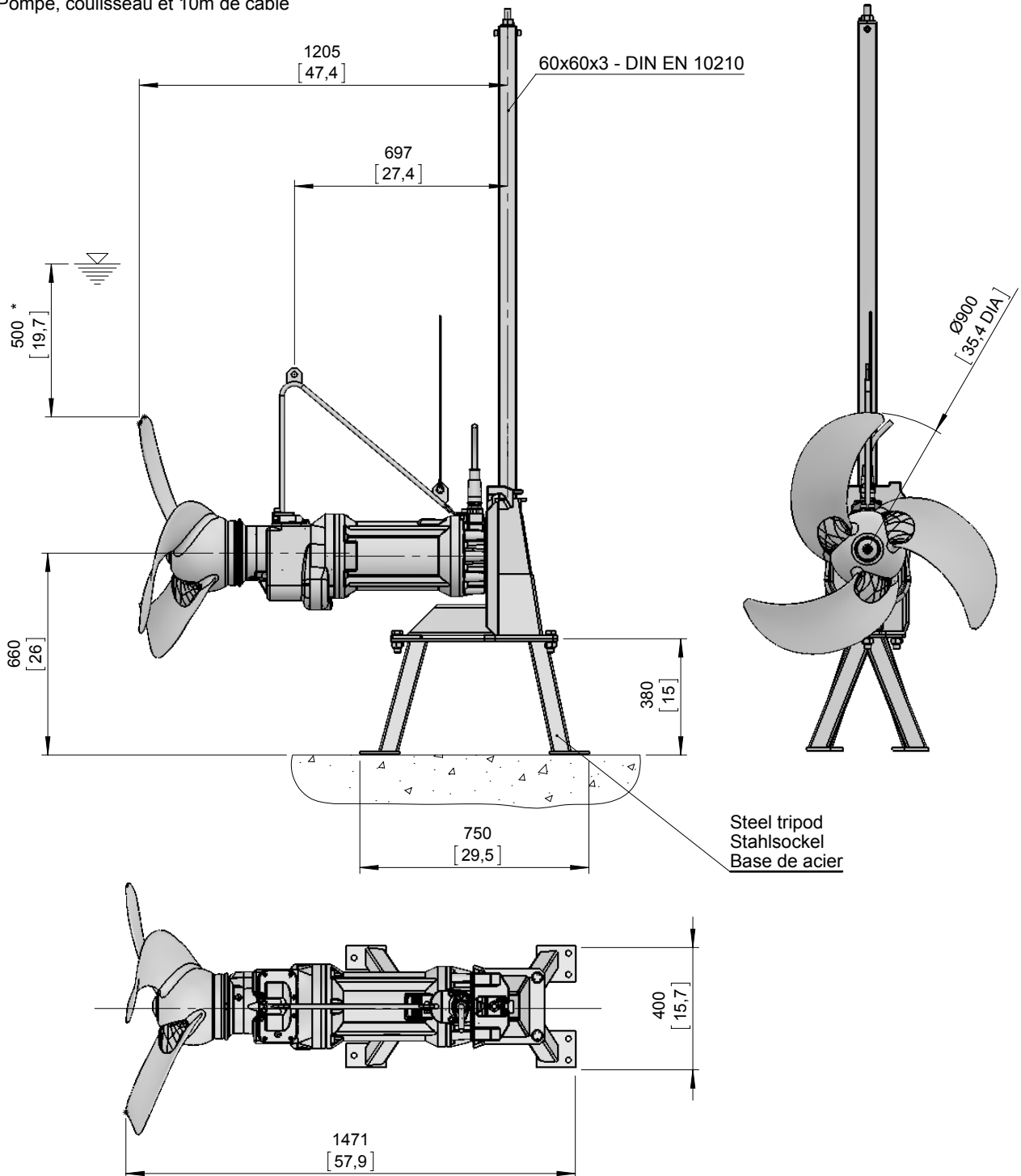
Dimension sheet XSB900 Steel tripod 380 (freestanding installation)

Maßblatt XSB900 Stahlsockel 380 (freistehende Installation)

Plan d'encombrement XSB900 Base de acier 380 (installation libre)

Type Typ Tipo	Type Typ Tipo	Weight Gewicht Poids unit only nur Antrieb mixeur seul (~kg)	Weight Gewicht Poids unit only nur Antrieb mixeur seul (~lb)	Weight Gewicht Poids Incl. Steel tripod Inkl. Stahlsockel Incluant base de acier (~kg)	Weight Gewicht Poids Incl. Steel tripod Inkl. Stahlsockel Incluant base de acier (~lb)
50Hz	60Hz				
	PA 12/4	261	576	280	617
	PA 19/4	266	587	285	628
	PA 25/4	271	598	290	639
-	PA 35/4	276	609	295	650

Weight: Includes pump, slider bracket and 10m cable
Gewicht: Beinhaltet Pumpe, Halterung und 10m Kabel
Poids: Pompe, coulisseau et 10m de câble



*Guideline value: Minimum submergence can be lower
Richtwert: Die Mindestüberdeckung kann geringer sein
Valeur indiquée: la submergence minimale peut s'avérer inférieure en pratique

No: M-14.0500 - 01

Dat/Nam.: 17.12.2014 / L.Henrich

Cad Code: M_140500

Technical changes reserved
Änderungen vorbehalten
Sous réserve de modifications

XSB900 "M"

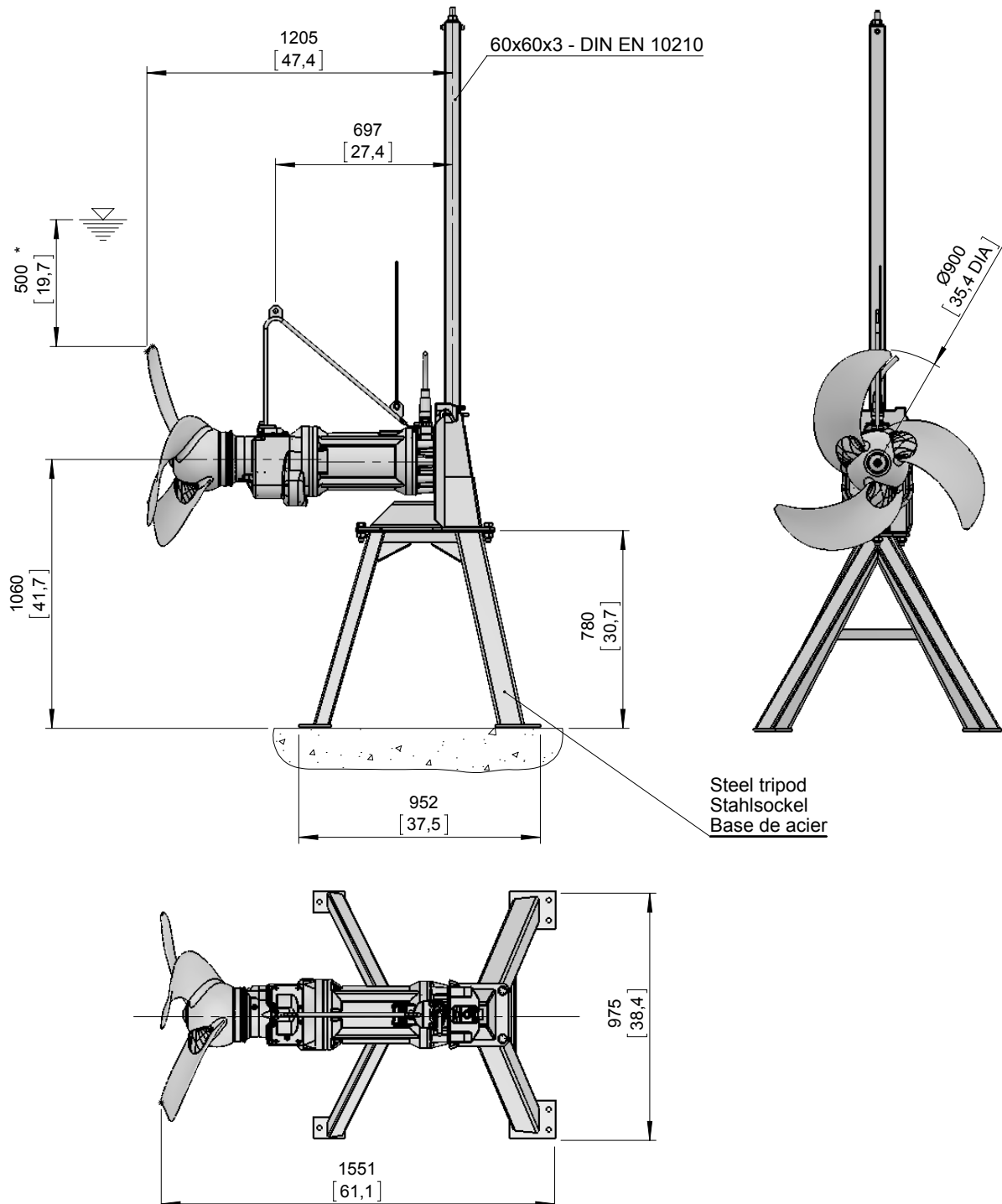
Dimension sheet XSB900 Steel tripod 780 (freestanding installation)

Maßblatt XSB900 Stahlsockel 780 (freistehende Installation)

Plan d'encombrement XSB900 Base de acier 780 (installation libre)

Type Typ Tipo	Type Typ Tipo	Weight Gewicht Poids unit only nur Antrieb mixeur seul (~kg)	Weight Gewicht Poids unit only nur Antrieb mixeur seul (~lb)	Weight Gewicht Poids Incl. steel tripod Inkl. Stahlsockel Incluant base de acier (~kg)	Weight Gewicht Poids Incl. steel tripod Inkl. Stahlsockel Incluant base de acier (~lb)
50Hz	60Hz				
	PA 12/4	261	576	306	675
	PA 19/4	266	587	311	686
	PA 25/4	271	598	316	697
-	PA 35/4	276	609	321	708

Weight: Includes pump, slider bracket and 10m cable
Gewicht: Beinhaltet Pumpe, Halterung und 10m Kabel
Poids: Pompe, coulisseau et 10m de câble



*Guideline value: Minimum submergence can be lower
Richtwert: Die Mindestüberdeckung kann geringer sein
Valeur indiquée: la submergence minimale peut s'avérer inférieure en pratique