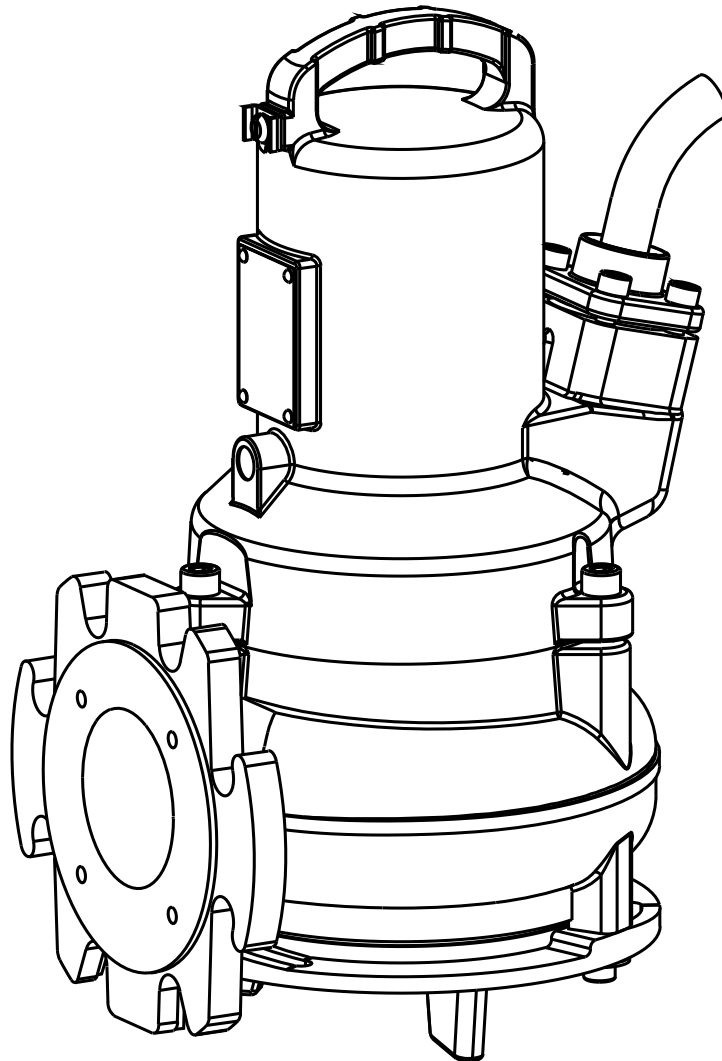

Sukkelheitveepump ABS AS 0530 - 0841

1006-00



16006077 ET (09/2019)

et

Paigaldus- ja kasutusjuhised

Sukkelheitveepump ABS AS:

0530 0631 0830 0840
0630 0641 0831 0841

Sisu

1	Kasutusala	3
1.1	Sertifikaadid	3
1.2	Plahvatuskindluse sertifikaadid	3
2	Turvalisus	3
2.1	Nõuanded plahvatuskindlate pumpade kasutamisel plahvatusohtlikes piirkondades	3
2.2	Eritingimused S-tüüpi plahvatuskindlate mootorite ohutuks kasutamiseks	3
3	Tehnilised andmed	4
3.1	Nimiplaat	4
4	Transport	5
5	Ülesseadmine ja paigaldus	5
5.1	Survereguleertoru	5
5.2	Paigaldusnäide, betoonist kogumiskaev	5
5.3	Elektriühendused	6
5.3.1.	Elektrijuhtmete skeemid	7
5.4	Pöörlemissuuna kontrollimine	8
5.4.1	Pöörlemissuuna muutmine.....	8
6	Kasutuselevõtt	9
7	Hooldus ja teenindus	9
7.1	Üldised hooldusnõuanded.....	10
7.2	Tõsteseadmete hoolduse kommentaarid vastavuses määrusega EN 12056.....	10
7.3	Õli lisamine ja õlivahetus.....	11
7.4	Puhastamine	11
7.5	Spiraalkambri ventiil	11

1 Kasutusala

Sulzer-i AS seeria reovee-sukelpumbad on projekteeritud kommerts ja tööstus ökonoomseks ja usaldusväärseks pumpamiseks. Sobivad nii kuiv- kui ka märg paigalduseks.

Nad sobivad allpool loetletud vedelike pumpamiseks:

- puhas ja heitvesi, tahket ja kiudmaterjali sisaldav heitvesi
- väljaheited

AS seeria sobib moodsate heitveesüsteemide jaoks.

TÄHELEPANU! Pumbatava materjali maksimaalne lubatud temperatuur on **40 °C**.

1.1 Sertifikaadid

AS seeria elektriturvalisusel on CSA ja CSA(U) heakskiit.

1.2 Plahvatuskindluse sertifikaadid

AS-seeriasse kuuluvatel plahvatus-kindlatel mootoritel on plahvatuskindluse sertifikaat vastavalt FM Class 1 Alajaotus. 1 Grupid C ja D (60 Hz, US), ja ATEX 2014/34/EC [II 2G Ex db IIB T4 Gb] (50 Hz).

2 Turvalisus

Üldisi ja spetsiifilisi ohutus- ja turvanõudeid on kirjeldatud eraldi bukletis "Sulzeri ABS-tüüpi toodete ohutusjuhised". Kui midagi jääb ebaselgeks või tekib küsimusi ohutuse alal, võtke kindlasti ühendust tootja, Sulzer-iga.

Lapsed alates 8. eluaastast ning füüsilise, sensoorse või vaimse puudega ning väheste kogemuste ja teadmistega isikud võivad seda seadet kasutada juhul, kui neid on seadme ohutu kasutamise osas instrueeritud ning nad mõistavad kasutamisega kaasnevaid ohte. Lapsed ei tohi seadmega mängida. Lapsed ei tohi teha puhastus- ja hooldustöid ilma järelevalveta.

2.1 Nõuanded plahvatuskindlate pumpade kasutamisel plahvatusohtlikes piirkondades

1. Plahvatuskindlaid sukelpumpasid tohib kasutada ainult juhul, kui soojusandurite süsteem on külge ühendatud.
2. Ujuvlülitid ja DI tihendi jälgimisandur peavad standardi IEC 60079-11 järgi olema ühendatud sädemeohutu vooluahelaga, kaitsetüüp EX (i).
3. Plahvatuskindlaid sukelmootoreid tohib parandada ja lahti võtta ainult kvalifitseeritud personal vastavates teenindusjaamades.

2.2 Eritingimused S-tüüpi plahvatuskindlate mootorite ohutuks kasutamiseks.

1. Integreeritud toitekaabel tuleb sobival viisil mehaaniliste kahjustuste eest kaitsta ning paigaldada vastavad lõppotsakud.
2. 50/60 Hz siinustoitele ette nähtud pumbamootorid tuleks varustada vastaval viisil ühendatud ülekuumuskaitsetega nii, et masina elektritoide katkestatakse, kui staator saavutab 130 °C.
3. Muutuva sagedusega või mittesiinuselisele toitele ette nähtud pumbamootorid tuleks varustada vastaval viisil ühendatud ülekuumuskaitsetega nii, et masina elektritoide katkestatakse T4 klassifitseeritud masinatel staatori temperatuuril 100 °C ja T3 masinatel staatori temperatuuril 160 °C.
4. Nimetatud mootorimoodulid ei ole ette nähtud kasutajapoolseteks teenindus- või remonditöödeks; kõik plahvatuskindlusele mõju avaldada võivad tegevused tuleks lasta teostada tootjal. Leegikindlaid liitekohti võib parandada ainult tootja tehnilise kirjelduse järgi.

3 Tehnilised andmed

Üksikasjalikku tehnilist informatsiooni saate "Sukkelheitveepump ABS AS 0530 - 0841" tehnilistest andmelehtedest, mida saab alla laadida aadressilt www.sulzer.com > Products > Pumps > Submersible Pumps.

Maksimaalne müratase ≤ 70 dB. Seda on lubatud teatud tingimustel ületada.

3.1 Nimiplaat

Soovitame Teil pumba standardsel tüübisildil olevad andmed alljärgnevale formularile kanda ning kasutada seda varuosatellimuste, kordustellimuste ja üldpäringute käigus teabeallikana.

Edastage kõikide päringute puhul alati pumbatüüp, tootenumber ja seerianumber.

Joonis 1: Ex-versioon

SULZER		CE	1180	xx/xxxx	IP68
Baseefa 03ATEX07..X		II 2G Ex db IIB T4 Gb			
Typ		Insul.Cl.H			
Nr	Sn				
UN	IN	Cos φ	Ph	Hz	
P1:	P2:	n			
Qmax	Hmax				
DN	Hmin		Ø Imp		
	Connection information for the temperature controller is in the installation instructions. Do not open while energised.		Anschlusshinweise für die Temperaturwächter in der Montage- u. Betriebsanleitung beachten. Nicht unter Spannung öffnen.		
Sulzer Pump Solutions Ireland Ltd. Wexford, Ireland. Made in Ireland www.sulzer.com					

Joonis 2: Standardversioon

SULZER		CE	xx/xxxx	IP 68
Typ		Insul. Cl.F		
Nr	Sn			
UN	IN	Cos φ	Ph	Hz
P1:	n			
P2:	Insul. Cl.F			
Qmax	Hmax			
DN	Hmin		Ø Imp	
Sulzer Pump Solutions Ireland Ltd. Wexford, Ireland. Made in Ireland www.sulzer.com				

Legend

Typ	Pumba tüüp	P1	Hinnanguline sisendvõimsus	kW
Nr	Pumba nr.	P2	Hinnanguline väljundvõimsus	kW
Sn	Seeria nr	n	Kiirus	r/min
xx/xxxx	Tootmiskuupäev (nädal/aasta)	Qmax	Max. vool	m ³ /h
UN	Hinnanguline pinge	Hmax	Max. pea	m
IN	Hinnanguline voolutugevus	Hmin	Min. pea	m
Cos φ	Võimsustegur	Ø Imp.	Tiiviku diameeter	mm
Ph	Faaside arv	DN	Väljalaske diameeter	mm
Hz	Sagedus			Hz

4 Transport



Transportimisel ei tohi seadet maha pillata ega visata.



Seadet ei tohi kunagi tõsta ega langetada toitejuhtmest.

Seade on varustatud tõstepunktidega, kuhu võib transportimiseks kinnitada keti ja ühendusaasa.



Kõik kasutatavad vintsid peavad olema seadme kaalu jaoks piisava võimsusega.

Kõik peab olema vastavuses ohutusnõuete ja üldiste heade töövõtetele.

5 Ülesseadmine ja paigaldus

TÄHELEPANU! Järgige kõiki pumba paigaldamise ja kui rakendatavad, siis ka plahvatuskindla paigaldamise eeskirju.



Juhtpaneeli kaablikanal tuleb pärast toite- ja vooluringikaablite paigaldamist muuta vahuga täitmise abil gaasikindlaks.



Erilist tähelepanu tuleb pöörata suletud heitveejaamades töötamisega seotud ohutusjuhiste, samuti üldistele headele töövõtetele.

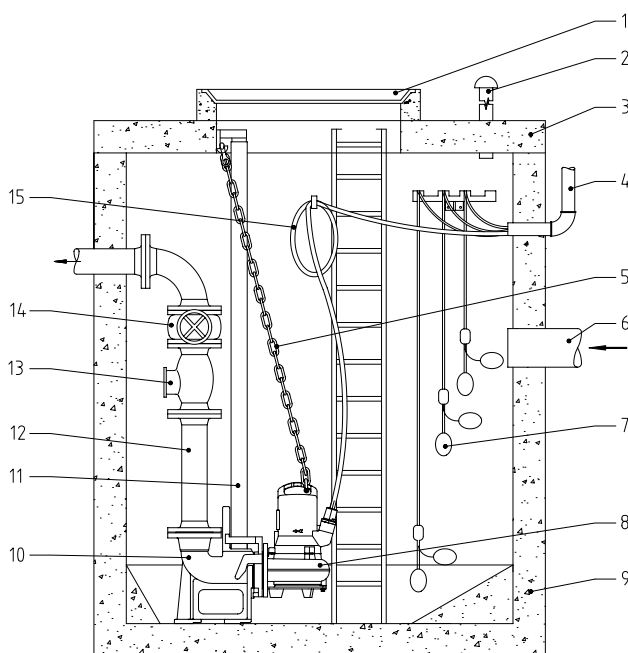
5.1 Survereguleertoru

Survereguleertoru tuleb paigaldada vastavalt kõigile eeskirjadele. DIN 1986/100 ja EN 12056 kehtivad eelkõige järgneva puhul:

- Survereguleertoru peab olema varustatud tagasivoolu ringliiniga (180° pööre), mis asub tagasivoolu tasemest ülalpool ja voolab seejärel gravitatsiooni jõul kogumistorusse või kanalisatsiooni
- Survereguleertoru ei tohi ühendada äravoolutoruga
- Survereguleertoruga ei tohi ühendada ühtegi teist juurdevoolu või survereguleertoru.

TÄHELEPANU! Survereguleertoru peab olema paigaldatud nii, et külm seda ei mõjutaks.

5.2 Paigaldusnäide, betoonist kogumiskaev.



Legend

- 1 Kogumiskaevu kate
- 2 Ventilatsioonitoru
- 3 Kogumiskaevu kate
- 4 Kaablikaitsetoru muhv juhtpaneelini
- 5 Kett
- 6 Sissevoolutoru
- 7 Pallitüüpi ujuklüliti
- 8 Sukelpump
- 9 Tsemendist kogumiskaev
- 10 Pjedestaal
- 11 Juhttoru
- 12 Väljalasketoru
- 13 Tagasivooluta ventiil
- 14 Väravaventiil
- 15 Mootori toitekaabel

1000-00

Joonis 3: Paigaldusnäide, betoonist kogumiskaev

5.3 Elektriühendused



Enne töölepanekut peab asjatundja kontrollima, kas vajalikud elektrilised kaitseseadmed on olemas. Maandus, nullfaas, pinnaselekke kaitsmed jms peavad vastama kohaliku elektritarnija eeskirjadele ja nende töövalmidust peab kontrollima selleks kvalifitseeritud isik.

TÄHELEPANU! *Kohapealne toitesüsteem peab vastama oma ristlõikelt ja maksimaalselt pingekaolt vastama kohalikele eeskirjadele. Pumba nimiplaadil näidatud pinge peab vastama varustuse omale*

Toitekaablit peab kaitsme vastava võimsusega aeglaselt läbipõlev kaitse, mis vastab pumba võimsusele.



Sissetuleva elektrivarustuse ja ka pumba enda ühendamine juhtpaneeli terminalidega peab vastama juhtpaneeli vooluringi skeemile ja mootori ühendusskeemidele, ja seda ühendust tohib teha ainult kvalifitseeritud isik.

Pumbamajades/mahutites tuleb monteerida EN 60079-14:2014 [Ex] või IEC 60364-5-54 [nem- Ex] (torustike paigaldamise määrused, kõrgepingeseadmete kaitsemeetmed) nõuetele vastav potentsiaaliühtlustus.

Kõik peab olema vastavuses ohutusnõuete ja üldiste heade töövõtetega.

TÄHELEPANU! *Vabas õhus kasutamisele kehtivad järgmised eeskirjad:*

Sukelpumbad, mida kasutatakse välitingimustes, peavad olema varustatud vähemalt 10 m pikkuse kaabliga. Teistes riikides võivad kehtida muud eeskirjad.

Kõikides paigaldistes peab pumba elektritoide olema ühendatud läbi rikkevoolukaitse (nt RCD, ELCB, RCBO vms) nimirakendusvooluga mitte üle 30 mA. Paigaldistes, milles puudub kohtkindel rikkevoolukaitse, tuleb pump ühendada pistikupessa läbi teistsaldatava rikkevoolukaitse.



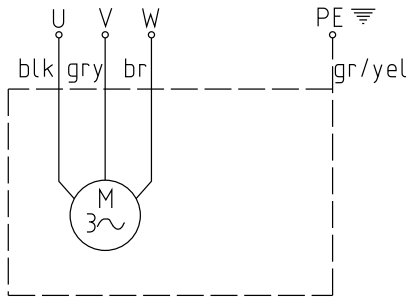
Ainult kolmefaasiline: Elektrilöögioht! Ärge eemaldage juhet ega venituskaitset. Ärge ühendage elektrikaableid pumbaga! See pump ei ole varustatud toitepistikuga, seetõttu peab paigaldaja kasutama üht järgnevatest võimalustest: (1) Toitevõrku ühendamiseks tuleb kasutada vastava võimsusega maandusega ühenduspistikut või (2) paigaldaja peab toitevõrku ühendamisel kasutama loendis nimetatud harukarpi, väljastuskarpi või elektrikilpi ja nende tarvikuid. See abinõu vähendab vee sissetungimise tõenäosust ajutistel, lühiajalistel sukeldamistel. Pumba tohivad paigaldada ainult pädevad isikud.



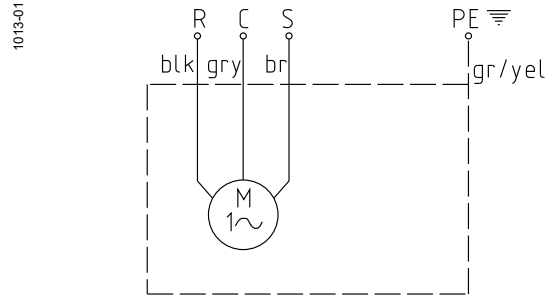
Ainult ühefaasiline: Elektrilöögioht! See pump on varustatud maandusjuhtme ja maandusega ühenduspistikuga. Elektrilöögi riski vähendamiseks tagage, et seade oleks ühendatud korralikult maandatud maanduspistikuga ja et mootor oleks soojuskaitstud. Elektrilöögi riski vähendamiseks tõmmake pistik enne pumba juures tööde alustamist välja. Seda pumba ei ole testitud ujumisbasseinides kasutamiseks.

MÄRKUS: *Palun konsulteerige elektrikuga.*

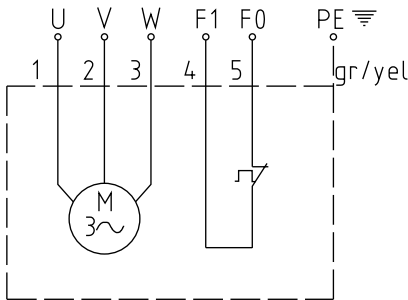
5.3.1. Elektrijuhtmete skeemid



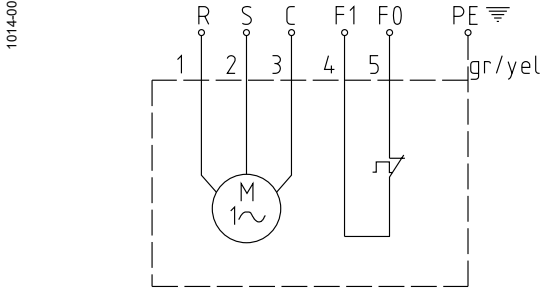
Joonis 4: Kolmefaasilised kaabeldused



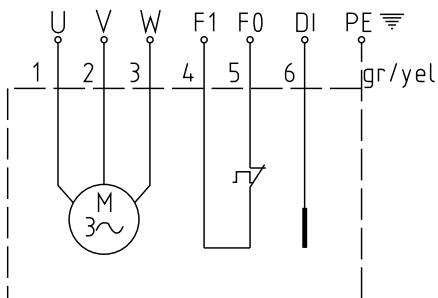
Joonis 7: Ühefaasilised kaabeldused



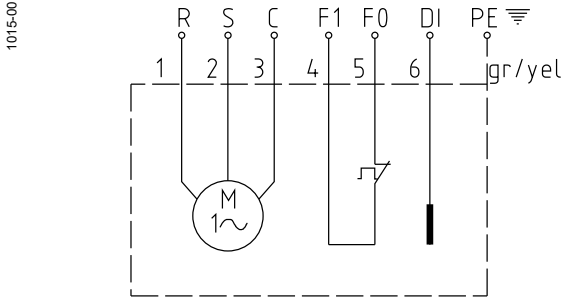
Joonis 5: Kolmefaasilised kaabeldused temperatuuripiirajaga



Joonis 8: Ühefaasilised kaabeldused temperatuuripiirajaga



Joonis 6: Kolmefaasilised kaabeldused temperatuuripiirajaga & DL'ga



Joonis 9: Ühefaasilised kaabeldused temperatuuripiirajaga & DL'ga

Kolm faasi

AS 50 Hz:

S12/2 D, S13/4 D, S17/2 D, S22/4 D, S26/2 D, S30/2 D,

AS 60 Hz:

S10/4 D, S16/2 D, S13/4 D, S16/4 D, S17/2 D S18/2 D, S22/4 D, S25/4 D, S26/2 D, S30/2 D, S35/2 D

MÄRKUS:

U, V, W = Pinge
PE = Maandus
gr/yel = Roheline/Kollane
blk = Must
gry = Hall
br = Pruun

Di = Tihendi andur
F1/F0 = Soojusandur
R = Käik
C = Üldine (Neutraalne)
S = Start

Üks faas

AS 50 Hz:

S10/4 W, S12/2 W

AS 60 Hz:

S10/4 W, S16/2 W, S18/2 W

MÄRKUS: USA

U, V, W = T1, T2, T3
F1 = 1
F0 = 2
Di = 3

TÄHELEPANU! Plahvatuskindlaid pumпасid võib plahvatusohtlikes piirkondades kasutada ainult monteeritud soojusanduritega (Indikaatorid: FO, F1).

TÄHELEPANU! On oluline, et ühefaasiliste pumpadega kasutataks õigeid kondensaatoreid; valede kompensaatorite kasutamine põhjustab mootori läbipõlemise.

5.4 Pöörlemissuuna kontrollimine



Järgida tuleb ka eelnevates peatükkides olevaid ohutusnõudeid!

Kui kolmefaasilisi seadmeid kasutatakse esimest korda või kui neid kasutatakse uues kohas, peaks selleks kvalifitseeritud isik pöörlemissuunda hoolikalt kontrollima.



Pöörlemissuunda kontrollimisel tuleb seade turvata nii, et pöörlev tiivik ega sellest tulenev õhuvool ei ohustaks personali mitte mingil moel. Ärge asetage oma kätt hüdraulikasüsteemi!



Pöörlemissuunda tohib muuta ainult selleks kvalifitseeritud isik.



Pöörake pärast pöörlemissuuna muutmist kontrolli sooritades ning seadme käivitamisel tähelepanu **STARDI TAGASILÖÖGILE**. See võib olla väga võimas

TÄHELEPANU! Pöörlemissuund on õige, kui tiivik/propeller pöörleb (kui seadet ülalt alla vaadata) päripäeva.



1020-00

TÄHELEPANU! Stardi tagasilöök on vastupäeva.

Joonis 10: Rootori pöörlemine

MÄRKUS: *Kui mitu pumpa on ühendatud ühe juhtpaneeli külge, siis tuleb kõiki pumpasid eraldi kontrollida.*

TÄHELEPANU! *Juhtpaneeli põhivarustus peaks pöörlema kellaosuti liikumise suunas. Kui juhtmed on ühendatud vastavalt vooluringi skeemile ja juhtmete märgistustele, siis on pöörlemissuund õige.*

5.4.1 Pöörlemissuuna muutmine



Järgida tuleb ka eelnevates peatükkides olevaid ohutusnõudeid!



Pöörlemissuunda tohib muuta ainult selleks kvalifitseeritud isik.

Kui pöörlemissuund on vale, siis saab seda muuta, vahetades omavahel juhtpaneeli toitejuhtme kaks faasi. Seejärel tuleb pöörlemissuunda uuesti kontrollida

MÄRKUS: *Pöörlemissuuna mõteseade jälgib peatoiteallika või avariigeneraatori pöörlemissuuda.*

6 Kasutuselevõtt



Järgida tuleb ka eelnevates peatükkides olevaid ohutusnõudeid!



Plahvatusohtlikes kohtades tuleb jälgida, et pumpade sisselülitamisel ja nende töötamisel oleks pumba osa veega täidetud (kuivpaigaldus) või teise võimalusena vee all (märgpaigaldus). Jälgige, et andmelehel antud minimaalne sukeldustase oleks alati tagatud. Teist tüüpi töövormid, nt "norskavalt" või kuival töötamine on keelatud.

Enne töö alustamist tuleb seadet kontrollida ja teha toimivustestid. Erilist tähelepanu tuleb pöörata järgnevale:

- Kas elektriühendused vastavad määrustele?
- Kas soojusandurid on ühendatud?
- Kas tihendi jälgimisseade on (juhul, kui olemas) õigesti paigaldatud?
- Kas mootori ülekoormuse lüliti on õigesti seadistatud?
- Kas elektri- ja juhtsüsteemi kaablid on õigesti paigaldatud?
- Kas kogumiskaev on tühjendatud?
- Kas pumbajaama sisse- ja väljavoolud on puhastatud ja üle kontrollitud?
- Kas pöörlemissuund on õige - isegi kui töö toimub avariigeneraatori abil?
- Kas tasemeandurid töötavad korralikult?
- Kas vajalikud lüüsid, ventiilid (juhul, kui olemas) on avatud?
- Kas tagasivooluta ventiilid (juhul, kui olemas) töötavad vabalt?
- Kas hüdraulika on kuivpaigaldusega pumpade puhul ventileeritud?
- Kas voluut on tühjaks lastud (vt lõiku 7.5)?

7 Hooldus ja teenindus



Toitekaabli kahjustumisega kaasnevate ohtude vältimiseks tuleb kahjustunud kaabel lasta tootjal või selle hooldustehnikul või muul sarnase kvalifikatsiooniga isikul välja vahetada.



Enne seadme juures igasuguste hooldustööde alustamist peab kvalifitseeritud isik selle vooluallikast täielikult eemaldama ja tagama, et seda ei oleks võimalik kogemata uuesti sisse lülitada.



Teenindust võivad läbi viia ainult kvalifitseeritud isikud.



Parandus- või hooldustööde tegemisel tuleb järgida suletud heitveejaamades tehtavate tööde puhul kehtivaid eeskirju ning üldisi häid tehnika kasutamise tavaid.

MÄRKUS: *Hooldusnõuanded, mida siin jagatakse, ei ole mõeldud "kodutöökojas" tehtavateks parandustöödeks, sest selleks on vaja spetsiaalseid tehnilisi teadmisi.*

MÄRKUS: *Hooldusleping meie teenindusosakonnaga tagab teile parima tehnilise teeninduse kõigis tingimustes.*

7.1 Üldised hooldusnõuanded

Sulzer-i sukelpumbad on usaldusväärsed kvaliteettooted, mis kõik on läbinud hoolika lõppkontrolli. Eluaegse määrdega kuullaagrid koos jälgimisseadmetega tagavad pumba optimaalse usaldusväärsuse; seda juhul, kui pump on ühendatud ja seda kasutatakse vastavalt kasutusjuhendile.

Kui kõigest hoolimata peaks esinema mingi rike, siis ärge improviseerige, vaid küsige nõu oma Sulzer-i klienditeenindusest.

See kehtib eriti siis, kui juhtpaneeli pinge ülekoormus, soojuskontrollisüsteemi soojusandurid või tihendi jälgimissüsteem (DI) pumba pidevalt välja lülitavad.

Regulaarne kontrollimine ja hooldus on soovitatav, et tagada seadme pikk eluiga.

MÄRKUS: *Sulzer-i teenindusorganisatsioon annab teile heameelega nõu kõigi rakenduste puhul ja aitab lahendada teie pumpamisprobleeme.*

MÄRKUS: *Sulzer-i garantii kehtib ainult juhul, kui parandustööd on tehtud Sulzer-i heakskiidetud töökodades ja kui on kasutatud Sulzer-i originaalvaruosi.*

MÄRKUS: *Parandustöödel tuleb kasutada ainult tootja originaalvaruosi.*

HOIATUS: ATEX- ja FM-märgistusega AS pumpasid on lubatud kasutada ohtlikes kohtades. Kui Exmärgistusega pumba hooldatakse või parandatakse töökojas, millel puudub Ex-sertifikaat, ei tohi pumba enam edaspidi ohtlikes kohtades kasutada. Sellisel juhul tuleb Ex-märgistusega silt tootelt eemaldada ja asendada see standardse sildiga või kui pumbal on nii standardne kui ka teine Ex-märgistusega silt, tuleb teine silt eemaldada!

7.2 Tõsteseadmete hoolduse kommentaarid vastavuses määrusega EN 12056.

Tõsteseadmeid on soovitatav iga kuu üle vaadata ja kontrollida nende funktsioneerimist.

Vastavalt EN määrustele peab pumbajaamu hooldama kvalifitseeritud isik järgmise intervalliga:

- kommertsvaldustes - iga kolme kuu järel.
- korterelamutes - iga kuue kuu järel.
- eramutes - kord aastas.

Lisaks soovitame sõlmida kvalifitseeritud firmaga hooldusleping.

7.3 Õli lisamine ja õlivahetus

Õlikamber mootori ja hüdraulikaseksiooni vahel on tehases määreõliga täidetud.

AS Õlikambri õlitase					
AS 50 Hz			AS 60 Hz:		
Pumba tüüp		Liitrit	Pumba tüüp		Liitrit
AS 0530	S12/2	0.48	AS 0530	S16/2	0.48
AS 0530	S17/2	0.48	AS 0530	S18/2	0.48
AS 0530	S26/2	0.48	AS 0530	S30/2	0.48
AS 0630	S10/4	0.56	AS 0630	S10/4	0.56
AS 0630	S13/4	0.56	AS 0630	S16/4	0.56
AS 0630	S22/4	0.56	AS 0630	S25/4	0.56
AS 0631	S12/2	0.48	AS 0631	S16/2	0.48
AS 0631	S17/2	0.48	AS 0631	S18/2	0.48
AS 0631	S30/2	0.48	AS 0631	S35/2	0.48
AS 0641	S30/2	0.48	AS 0641	S35/2	0.48
AS 0830	S10/4	0.56	AS 0830	S10/4	0.56
AS 0830	S13/4	0.56	AS 0830	S16/4	0.56
AS 0830	S22/4	0.56	AS 0830	S25/4	0.56
AS 0831	S22/4	0.56	AS 0831	S25/4	0.56
AS 0840	S12/2	0.48	AS 0840	S16/2	0.48
AS 0840	S17/2	0.48	AS 0840	S18/2	0.48
AS 0840	S26/2	0.48	AS 0840	S30/2	0.48
AS 0841	S13/4	0.56	AS 0841	S16/4	0.56
AS 0841	S22/4	0.56	AS 0841	S25/4	0.56

Õlivahetus on vajalik ainult juhul, kui tekib häireid.



Plahvatuskindlaid agregaatide tohivad parandada ainult selleks volitatud töökojad/isikud, kasutades tootja originaalosi. Vastasel korral kaotab Ex tunnustus kehtivuse. Ex-heakskiiduga pumpade teeninduse ja remondiga seonduvad üksikasjalikud juhtnõuad, korraldused ning mõõtjoonised sisalduvad AS tööjuhendis ja neist tuleb kinni pidada.

7.4 Puhastamine

Kui pumpa kasutatakse teisaldustööks, siis tuleb see pärast iga kasutamist mustuse ja kattekihi kogunemise vältimiseks puhta veega läbi pumbates puhastada. Statsionaarse kasutamise korral soovitame automaatset taseme kontrollsüsteemi regulaarselt kontrollida. Kui lülitate sisse valikulüliti (lülitiseade "HAND"), tühjendatakse kogumiskaev. Kui ujukitel on näha mustust, siis tuleb need puhastada. Pärast puhastamist tuleb pumpa puhta veega loputada ja teha mõned automaatsed pumpamistsüklid.

7.5 Spiraalkambri ventiil

Pärast pumba sukeldamist vett täis kogumiskaevu võib spiraalkambris tekkida õhulukk, mis võib pumpamisel probleeme tekitada. Sel juhul tõstke pump vedelikust välja ja sukeldage uuesti. Vajadusel korrake seda ventileerimisprotseduuri.

Soovitame tungivalt, et kuivpaigaldatud AS pumbad ventileeritaks tagasi kogumiskaevu spiraalkambris oleva (puuritud ja vindistatud) augu abil.

