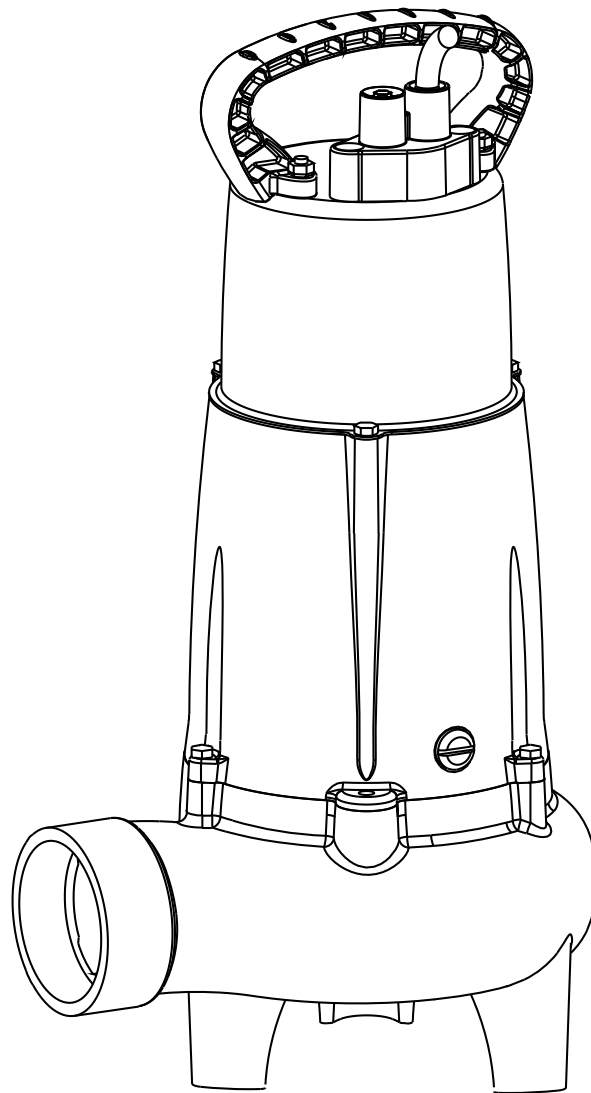


---

**Αντλία ακαθάρτων υδάτων τύπου ABS MF 154 - 804  
Υποβρυχία αντλία μασητήρα τύπου ABS Piranha 08 & 09**

---

1010-00



## Οδηγίες Εγκατάστασης και Λειτουργίας (Μετάφραση του πρωτοτύπου των οδηγιών)

### Αντλία ακαθάρτων υδάτων τύπου ABS MF

154	354	565
154HW	404	665
324	504	804
334		

### Υποβρυχία αντλία μασητήρα τύπου ABS Piranha

08
09

## Πίνακας περιεχομένων

<b>1</b>	<b>Γενικά</b> .....	<b>3</b>
1.1	Πεδία εφαρμογής .....	3
1.2	Τύπος λειτουργίας και συχνότητα εκκινήσεων για την MF 154HW.....	3
1.3	Τεχνικά στοιχεία.....	3
1.3.1	Πινακίδα τύπου .....	3
<b>2</b>	<b>Ασφάλεια</b> .....	<b>4</b>
<b>3</b>	<b>Μεταφορά</b> .....	<b>4</b>
<b>4</b>	<b>Τοποθέτηση και Εγκατάσταση</b> .....	<b>4</b>
4.1	Αγωγός εκκένωσης .....	4
4.2	Παράδειγμα εγκατάστασης, τσιμεντένιο φρεάτιο .....	5
4.3	Ηλεκτρική σύνδεση.....	6
4.3.1	Διαγράμματα καλωδιώσεων .....	6
4.3.2	Έλεγχος της φοράς περιστροφής.....	7
4.3.3	Αλλαγή της φοράς περιστροφής .....	7
<b>5</b>	<b>Θέση σε λειτουργία</b> .....	<b>8</b>
<b>6</b>	<b>Συντήρηση και σέρβις</b> .....	<b>8</b>
6.1	Γενικές υποδείξεις συντήρησης.....	8
6.2	Σύστημα τεμαχισμού Piranha .....	9
6.3	Υποδείξεις συντήρησης του συστήματος ανύψωσης σύμφωνα με το πρότυπο EN 12056.....	9
6.4	Πλήρωση λαδιού και αλλαγή λαδιού .....	9
6.5	Καθαρισμός.....	9

# 1 Γενικά

## 1.1 Πεδία εφαρμογής

**ΠΡΟΣΟΧΗ:** *Η μέγιστη επιτρεπτή θερμοκρασία του αντλούμενου μέσου είναι:  
MF 154 - 804 και Piranha 08 & 09 = 40 °C.  
MF 154HW = 80 °C.*



Αυτές οι αντλίες δεν επιτρέπεται να χρησιμοποιηθούν για την άντληση εύφλεκτων ή εκρηκτικών υγρών.

**ΠΡΟΣΟΧΗ** *Πριν τη χρήση διαβρωτικών υγρών, ελέγξτε, εάν τα χρησιμοποιούμενα υλικά στην αντλία είναι ανθεκτικά στο εκάστοτε αντλούμενο υγρό.*

**ΠΡΟΣΟΧΗ** *Όπως συμβαίνει και με άλλες ηλεκτρικές συσκευές, αυτό το προϊόν μπορεί να σταματήσει να λειτουργεί λόγω λανθασμένου χειρισμού, έλλειψης τάσης δικτύου ή ακόμα και λόγω τεχνικής βλάβης. Μια τέτοια διακοπή λειτουργίας μπορεί σε ορισμένες περιπτώσεις να έχει ως συνέπεια τη διαρροή μέσου ή νερού. Αν βάσει της συγκεκριμένης χρήσης μπορεί να προκύψει ζημιά με αυτόν τον τρόπο, τότε απαιτούνται μέτρα για την αποτροπή ενός τέτοιου επιβλαβούς συμβάντος. Επομένως πρέπει βάσει των εκάστοτε ισχυουσών στην πράξη συνθηκών να εξεταστεί το ενδεχόμενο της χρήσης μιας συσκευής συναγερμού ανεξάρτητης από το δίκτυο ρεύματος, της χρήσης μιας μονάδας παραγωγής ρεύματος για κατάσταση ανάγκης και της προμήθειας ενός επιπλέον και αντίστοιχα συνδεδεμένου δεύτερου συστήματος.*

Οι υποβρύχιες αντλίες νερού αποχέτευσης της σειράς MF/Piranha είναι προϊόντα αξιόπιστης ποιότητας, κατασκευασμένα για τις ακόλουθες εφαρμογές:

- Άντληση καθαρού νερού.
- Η MF 154HW έχει σχεδιαστεί για την άντληση υγρών υψηλής θερμοκρασίας το πολύ έως 80 °C. Όλες οι σωληνώσεις εξόδου από την αντλία πρέπει να είναι αντίστοιχα ανθεκτικές σε θερμότητα και αυτό αποτελεί ευθύνη του πελάτη.
- MF 154 - 804 για χωρίς εμφράξεις άντληση υγρών χωρίς κοπρανώδη υλικά με ελαφρά συγκέντρωση στερεών (έως 60 mm ανάλογα με το μοντέλο).
- Έκδοση MF-VO με προστατευτικό πλέγμα για τοποθεσίες όπως εργοτάξια. Για υγρά που περιέχουν στερεά έως 7 mm.
- Piranha 08 & 09 με σύστημα κατατεμαχισμού, για λύματα με κοπρανώδη υλικά και για υγρά με ελαφρά συγκέντρωση στερεών χωρίς αποξεστικές ιδιότητες.

## 1.2 Τύπος λειτουργίας και συχνότητα εκκινήσεων για την MF 154HW

Η έκδοση HW της αντλίας MF έχει σχεδιαστεί μόνο για βραχυπρόθεσμη (S2) και διακοπτόμενη (S3) λειτουργία, με λειτουργία σε κύκλους 8 λεπτών / 10% δηλ. 0,8 λεπτά ON / 7,2 λεπτά OFF.

## 1.3 Τεχνικά στοιχεία

Μέγιστη στάθμη θορύβου ≤ 70 dB. Ίσως ξεπεραστεί υπό ορισμένες συνθήκες.

### 1.3.1 Πινακίδα τύπου

Εμείς συνιστούμε να καταχωρήσετε τα στοιχεία από τη γνήσια πινακίδα τύπου στην πιο κάτω απεικονιζόμενη πινακίδα τύπου και να τη φυλάξετε μαζί με την απόδειξη αγοράς, ως παραστατικό για τυχόν μελλοντική χρήση. Αναφέρετε πάντοτε τον τύπο της αντλίας, τον αριθμό προϊόντος και τον αριθμό σειράς στο πεδίο "Nr" σε κάθε επικοινωνία.

<b>SULZER</b>		CE	xx/xxxx	IP 68		
Typ						
Nr		SN				
U	V	Ph	A	Hz	P1	kW
Qmax	m <sup>3</sup> /h	Hmax		∇	m	1/min
Sulzer Pump Solutions Ireland Ltd. Wexford, Ireland www.sulzer.com						
Made in Ireland						

### Λεζάντα

Typ	Τύπος αντλίας	
Nr	Αριθ. προϊόντος	
SN	Αριθ. σειράς	
xx/xxxx	Ημερομηνία παραγωγής (εβδομάδα/έτος)	
U	Ονομαστική τάση	V
	Ονομαστικό ρεύμα	A
	Συχνότητα	Hz
P1	Ονομαστική ισχύς εισόδου	kW
1/min	Ταχύτητα	min-1
Qmax	Μέγιστη ροή	m <sup>3</sup> /h
Hmax	Μέγιστο ύψος μεταφοράς	m
∇	Μέγιστο βάθος βύθισης	m

1052-03

Εικόνα 1 Πινακίδα τύπου, στάνταρ έκδοση

## 2 Ασφάλεια

Οι γενικές και οι ειδικές υποδείξεις υγείας και ασφαλείας περιγράφονται λεπτομερώς στο ξεχωριστό φυλλάδιο "Οδηγίες ασφαλείας για προϊόντα Sulzer τύπου ABS". Σε περίπτωση που κάτι δεν είναι σαφές ή έχετε κάποιες ερωτήσεις σχετικά με την ασφάλεια, ελάτε σε επαφή με τον κατασκευαστή Sulzer.

Αυτή η μονάδα μπορεί να χρησιμοποιηθεί από παιδιά ηλικίας 8 ετών και άνω και από άτομα με μειωμένες σωματικές, αισθητηριακές ή πνευματικές ικανότητες ή με έλλειψη εμπειρίας και γνώσης, όταν σε αυτά έχει δοθεί επίβλεψη ή οδηγίες σχετικά με τη χρήση της συσκευής και κατανοούν τους ενεχόμενους κινδύνους. Τα παιδιά δεν πρέπει να παίζουν με τη συσκευή. Ο καθαρισμός και η συντήρηση από το χρήστη δεν πρέπει να πραγματοποιείται από παιδιά χωρίς επίβλεψη.

## 3 Μεταφορά



Κατά τη διάρκεια της μεταφοράς η μονάδα δεν πρέπει να πέσει κάτω ή να πεταχτεί.



Η μονάδα δεν πρέπει ποτέ να ανυψωθεί ή να κατέβει από το ηλεκτρικό καλώδιο.

Η μονάδα είναι εξοπλισμένη με μια διάταξη ανύψωσης, στην οποία μπορεί να προσαρμοστεί μια αλυσίδα και έναν κρίκο για τη μεταφορά.



Το ανυψωτικό μηχάνημα θα πρέπει να είναι κατάλληλο για το βάρος της μονάδας.

Θα πρέπει να τηρηθούν όλοι οι σχετικοί κανονισμοί ασφαλείας και οι γενικοί τεχνικοί κανόνες.

## 4 Τοποθέτηση και Εγκατάσταση

**ΠΡΟΣΟΧΗ:** Όλοι οι σχετικοί κανονισμοί που καλύπτουν τις εγκαταστάσεις άντλησης αποβλήτων και, όπου μπορούν να εφαρμοστούν, τις εγκαταστάσεις αντιακρηκτικής προστασίας πρέπει να τηρούνται.



Ο σωλήνας των καλωδίων προς τον πίνακα ελέγχου πρέπει να στεγανοποιηθεί με αφρό μετά την τοποθέτηση των καλωδίων τροφοδοσίας ρεύματος και των καλωδίων του κυκλώματος ελέγχου.



Ιδιαίτερα πρέπει να τύχουν προσοχής οι κανονισμοί ασφαλείας που καλύπτουν τις εργασίες σε κλειστές περιοχές εγκαταστάσεων αποχέτευσης αποβλήτων καθώς και οι γενικοί τεχνικοί κανόνες.

### 4.1 Αγωγός εκκένωσης

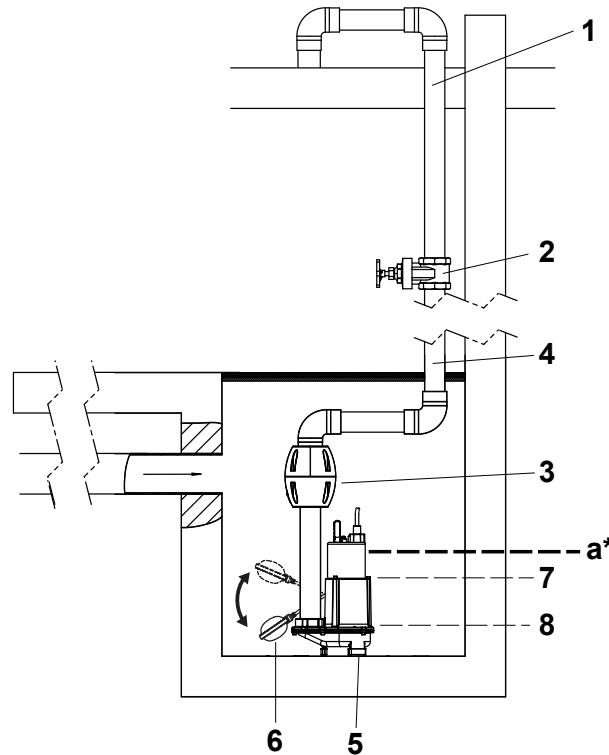
Ο αγωγός εκκένωσης πρέπει να εγκατασταθεί σύμφωνα με τους αντίστοιχους κανονισμούς.

Τα πρότυπα DIN 1986/100 και EN 12056 εφαρμόζονται ιδιαίτερα στα ακόλουθα:

- Ο αγωγός εκκένωσης πρέπει να είναι εξοπλισμένος με ένα βρόχο αποβλήτων (καμπύλη 180°), τοποθετημένο πάνω από τη στάθμη των αποβλήτων και πρέπει μετά να χύνεται με τη βαρύτητα στον αγωγό συλλογής ή στον υπόνομο.
- Ο αγωγός εκκένωσης δεν πρέπει να συνδεθεί σ' έναν κατακόρυφο σωλήνα εκροής.
- Κανένας άλλος σωλήνας εισροής ή αγωγός εκκένωσης δεν πρέπει να συνδεθεί σ' αυτόν τον αγωγό εκκένωσης.

**ΠΡΟΣΟΧΗ**

Ο αγωγός εκκένωσης πρέπει να εγκατασταθεί έτσι, ώστε να μην επηρεάζεται από τον παγετό.

**4.2 Παράδειγμα εγκατάστασης, τσιμεντένιο φρεάτιο**

1087-02

Εικόνα 2 Παράδειγμα εγκατάστασης, τσιμεντένιο φρεάτιο

**Λεζάντα**

1	Βρόχος επανέκπλυσης	5	Υποβρύχια αντλία
2	Βάνα διακοπής	6	Διακόπτης φλοτέρ KS: πάνω = ενεργ., κάτω = απεν.
3	Βαλβίδα αντεπιστροφής	7	Στάθμη ενεργοποίησης
4	Αγωγός εκκένωσης	8	Στάθμη απενεργοποίησης

**ΠΡΟΣΟΧΗ**

\* Τηρήστε τις ακόλουθες σημαντικές οδηγίες εγκατάστασης ως συνάρτηση της θερμοκρασίας του μέσου όταν εγκαθιστάτε μια αντλία θερμού νερού τύπου MF 154HW:

- Η αντλία μπορεί να είναι πλήρως βυθισμένη στο μέσον έως μέγ. θερμοκρασία 60 °C.
- Σε θερμοκρασία μέσου πάνω από τους 60 °C έως μέγ. 80 °C, δεν επιτρέπεται υπέρβαση της μέγιστης στάθμης νερού (βλ. Εικόνα 2, επισημαίνεται με "a" παραπάνω).

Το καλώδιο ρεύματος της αντλίας πρέπει να είναι στερεωμένο με τρόπο ώστε να μην μπορεί να έρθει σε επαφή με το μέσον όταν αυτό έχει θερμοκρασία πάνω από 60 °C. Η μη τήρηση αυτών των οδηγιών μπορεί να προκαλέσει ζημιά στην αντλία και/ή απώλεια της εγγύησης.

**ΥΠΟΔΕΙΞΗ**

Οι κανονισμοί για τη σύνδεση στο δίκτυο αποχέτευσης διαφέρουν από χώρα σε χώρα. Συμβουλευθείτε τον τοπικό σας κανονισμό.

### 4.3 Ηλεκτρική σύνδεση



Πριν τη θέση σε λειτουργία ένας ειδικός πρέπει να ελέγξει, ότι είναι διαθέσιμη μια από τις απαραίτητες ηλεκτρικές διατάξεις προστασίας. Η γείωση, η γραμμή του ουδέτερου, οι μικροαυτόματοι διακόπτες προστασίας κλπ. θα πρέπει να ανταποκρίνονται στους κανονισμούς του τοπικού οργανισμού παροχής ηλεκτρικής ενέργειας, και θα πρέπει να ελέγχονται από εξειδικευμένο τεχνικό για την καλή λειτουργία τους.

**ΠΡΟΣΟΧΗ** Το σύστημα παροχής ρεύματος στη θέση εγκατάστασης πρέπει να συμμορφώνεται με τους τοπικούς κανονισμούς σχετικά με τη διατομή των αγωγών και τη μέγιστη πτώση τάσης. Η τάση που αναφέρεται στην πινακίδα τύπου της αντλίας πρέπει να αντιστοιχεί στην κύρια παροχή.

Το καλώδιο τροφοδοσίας του ρεύματος πρέπει να προστατεύεται με μια ασφάλεια βραδείας τήξης αντίστοιχη στο ονομαστικό ρεύμα της αντλίας.



Η εισερχόμενη τροφοδοσία ρεύματος καθώς και η σύνδεση της ίδιας της αντλίας στους ακροδέκτες στον πίνακα ελέγχου πρέπει να ταυτίζεται με το κυκλωματικό διάγραμμα του πίνακα ελέγχου καθώς και με τα διαγράμματα σύνδεσης του κινητήρα και πρέπει να εκτελεστεί από ένα ειδικευμένο άτομο.

Θα πρέπει να τηρηθούν όλοι οι σχετικοί κανονισμοί ασφαλείας και οι γενικοί τεχνικοί κανόνες.

**ΠΡΟΣΟΧΗ** Για χρήση στο ύπαιθρο, ισχύουν οι εξής κανονισμοί:

Οι υποβρύχιες αντλίες που χρησιμοποιούνται στον εξωτερικό χώρο πρέπει να είναι εξοπλισμένες με ένα ηλεκτρικό καλώδιο το λιγότερο 10 m μήκος. Σε άλλες χώρα μπορούν να ισχύουν διαφορετικοί κανονισμοί. Σε όλες τις εγκαταστάσεις, η τροφοδοσία ισχύος στην αντλία πρέπει να γίνεται μέσω διάταξης υπολειπόμενου ρεύματος (π.χ. RCD, ELCB, RCBO κ.λπ.) που να έχει ονομαστικό υπολειπόμενο ρεύμα λειτουργίας που δεν υπερβαίνει τα 30 mA. Για εγκαταστάσεις που δεν διαθέτουν σταθερή διάταξη υπολειπόμενου ρεύματος, η αντλία πρέπει να συνδέεται στην τροφοδοσία ρεύματος μέσω φορητής έκδοσης της διάταξης.

**ΥΠΟΔΕΙΞΗ** Συμβουλευθείτε παρακαλώ τον ηλεκτρολόγο σας.

#### 4.3.1 Διαγράμματα καλωδιώσεων

##### Τρεις φάσεις

50 Hz:

MF 334D και D/KS

MF 404D και D/KS

MF 665D και D/KS

MF 804D και D/KS

Piranha 08/09D και D/KS

##### Μία φάση

50 Hz:

MF 154W, W/KS και HW

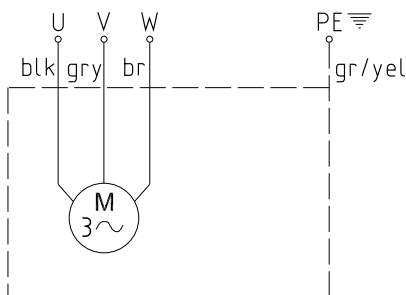
MF 324W και W/KS

MF 354W και W/KS

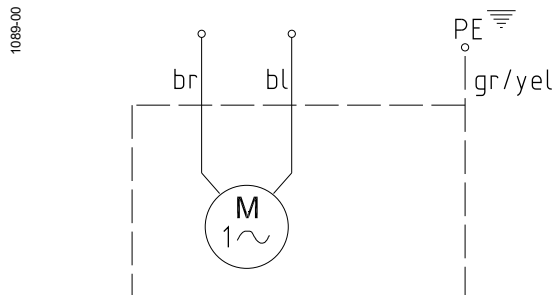
MF 504W και W/KS

MF 565W και W/KS

Piranha 08/09W και W/KS



Εικόνα 3 Συρμάτωση τριών φάσεων



Εικόνα 4 Συρμάτωση μια φάσης

##### ΥΠΟΔΕΙΞΗ:

U, V, W = Ηλεκτροφόρος αγωγός  
PE = Γείωση  
gr/yel = πράσινο/κίτρινο  
blk = μαύρο

bl = μπλε  
br = καφέ  
gry = γκρί

#### 4.3.2 Έλεγχος της φοράς περιστροφής



Οι υποδείξεις ασφαλείας στις προηγούμενες ενότητες πρέπει να τύχουν προσοχής!

Κατά την πρώτη θέση σε λειτουργία των μονάδων τριών φάσεων και σε κάθε νέο τόπο τοποθέτησης πρέπει να πραγματοποιηθεί ένας προσεκτικός έλεγχος της φοράς περιστροφής από ένα ειδικευμένο άτομο.



Όταν ελέγχεται η φορά περιστροφής, η υποβρύχια αντλία θα πρέπει να είναι ασφαλισμένη με τέτοιο τρόπο, ώστε να μην υπάρχει κανένας κίνδυνος για το προσωπικό από την περιστρεφόμενη φτερωτή ή από το δημιουργούμενο ρεύμα του αέρα. Μην απλώνετε τα χέρια σας στο υδραυλικό σύστημα!



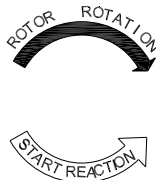
Η φορά περιστροφής πρέπει να αλλάζει μόνο από ένα ειδικευμένο άτομο.



Όταν ελέγχεται η φορά περιστροφής καθώς και όταν ξεκινά η μονάδα προσέξτε την **ΑΝΤΙΔΡΑΣΗ ΕΚΚΙΝΗΣΗΣ**. Αυτή μπορεί να είναι πολύ ισχυρή.

##### ΠΡΟΣΟΧΗ

Η φορά περιστροφής είναι σωστή, όταν ο εξωθητήρας περιστρέφεται δεξιόστροφα, όταν από το επάνω μέρος της τοποθετημένης μονάδας κοιτάζει κανείς προς τα κάτω.



1019-00

##### ΠΡΟΣΟΧΗ

Η ανάδραση εκκίνησης είναι αριστερόστροφη.

Εικόνα 5 Περιστροφή στροφέα

##### ΥΠΟΔΕΙΞΗ

*Εάν έχουν συνδεθεί περισσότερες υποβρύχιες αντλίες σ' έναν πίνακα ελέγχου, θα πρέπει να ελεγχθεί κάθε μονάδα ξεχωριστά.*

##### ΠΡΟΣΟΧΗ

*Η κύρια παροχή στον πίνακα ελέγχου πρέπει να έχει μια δεξιόστροφη περιστροφή. Όταν οι αγωγοί συνδεθούν σύμφωνα με το κυκλωματικό διάγραμμα και τους χαρακτηρισμούς των αγωγών, η φορά περιστροφής είναι σωστή.*

#### 4.3.3 Αλλαγή της φοράς περιστροφής



Οι υποδείξεις ασφαλείας στις προηγούμενες ενότητες πρέπει να τύχουν προσοχής!



Η φορά περιστροφής πρέπει να αλλάζει μόνο από ένα ειδικευμένο άτομο.

Σε περίπτωση λανθασμένης φοράς περιστροφής, η αλλαγή πραγματοποιείται με εναλλαγή των δύο φάσεων του καλωδίου παροχής ηλεκτρικού ρεύματος στον πίνακα ελέγχου. Η φορά περιστροφής πρέπει να επανεκλεχθεί.

##### ΥΠΟΔΕΙΞΗ

*Η διάταξη μέτρησης της φοράς περιστροφής παρακολουθεί τη φορά περιστροφής της κύριας τροφοδοσίας ή αυτή μιας βοηθητικής γεννήτριας*

## 5 Θέση σε λειτουργία



Οι υποδείξεις ασφαλείας στις προηγούμενες ενότητες πρέπει να τύχουν προσοχής!

Πριν τη θέση σε λειτουργία πρέπει η μονάδα να ελεγχθεί και να λάβει χώρα μια δοκιμή της λειτουργίας της αντλίας. Ειδικότερα θα πρέπει να ελεγχθούν τα ακόλουθα:

- Πραγματοποιήθηκαν οι ηλεκτρικές συνδέσεις σύμφωνα με τους κανονισμούς;
- Είναι ο διακόπτης υπερφόρτωσης του κινητήρα ρυθμισμένος σωστά;
- Καθαρίστηκε το φρεάτιο;
- Έχουν καθαριστεί και ελεγχθεί η εισροή και εκροή του σταθμού άντλησης;
- Είναι η φορά περιστροφής σωστή, ακόμα και όταν λειτουργεί με τη βοήθεια μιας βοηθητικής γεννήτριας;
- Λειτουργούν σωστά οι έλεγχοι στάθμης;
- Είναι οι απαραίτητες βαλβίδες φραγής (εκεί που υπάρχουν) ανοιχτές;
- Λειτουργούν οι βαλβίδες αντεπιστροφής (εκεί που υπάρχουν) εύκολα;
- Κάθεται η αντλία σωστά πάνω στη βάση;
- Είναι οι στάθμες ενεργοποίησης και απενεργοποίησης ρυθμισμένες σωστά;

## 6 Συντήρηση και σέρβις



Πριν ξεκινήσετε οποιαδήποτε εργασία συντήρησης, η αντλία θα πρέπει να αποσυνδεθεί πλήρως από τις κύριες παροχές ηλεκτρικού ρεύματος από ένα ειδικευμένο άτομο και να ληφθούν μέτρα, ώστε να μην μπορεί να τεθεί ξανά αθέλητα σε λειτουργία.



Όταν εκτελείται οποιαδήποτε εργασία επισκευής ή συντήρησης, πρέπει να τηρούνται οι κανονισμοί ασφαλείας που καλύπτουν την εργασία σε κλειστούς χώρους εγκαταστάσεων αποχέτευσης καθώς και όλοι οι γενικοί τεχνικοί κανόνες.



Το σέρβις πρέπει να διενεργείται μόνο από εξειδικευμένο προσωπικό.



Για την αποφυγή κινδύνων αν υποστεί ζημιά το καλώδιο ρεύματος, αυτό πρέπει να αντικατασταθεί από τον κατασκευαστή ή από τον αντιπρόσωπό του για σέρβις ή από άτομο με παρόμοια εξειδίκευση.

**ΥΠΟΔΕΙΞΗ** *Οι υποδείξεις συντήρησης που δίδονται εδώ δεν αναφέρονται σε επισκευές “do-it-yourself”, επειδή είναι απαραίτητες ειδικές τεχνικές γνώσεις.*

**ΥΠΟΔΕΙΞΗ** *Μια σύμβαση συντήρησης με το σέρβις πελατών του εργοστασίου μας σας εξασφαλίζει σε κάθε περίπτωση το καλύτερο τεχνικό σέρβις.*

### 6.1 Γενικές υποδείξεις συντήρησης

Οι υποβρύχιες αντλίες Sulzer είναι αξιόπιστα προϊόντα υψηλής ποιότητας με προσεκτικό τελικό έλεγχο. Τα ρουλεμάν με μόνιμη λίπανση μαζί με τις διατάξεις παρακολούθησης εξασφαλίζουν την ιδανική αξιοπιστία της αντλίας, εάν αυτή τοποθετηθεί και λειτουργεί σύμφωνα με τις οδηγίες λειτουργίας.

Εάν παρόλα αυτά παρουσιαστεί κάποια ανωμαλία, δε θα πρέπει να αυτοσχεδιάσετε, αλλά να απευθυνθείτε για βοήθεια στο αρμόδιο για σας τμήμα του σέρβις πελατών της Sulzer.

Αυτό ισχύει ιδιαίτερα σε περίπτωση επανειλημμένης απενεργοποίησης της αντλίας μέσω του διακόπτη υπερφόρτωσης ρεύματος στον πίνακα ελέγχου ή μέσω συναγερμού.

Ο τακτικός έλεγχος και η σωστή φροντίδα εξασφαλίζουν μια μεγάλη διάρκεια ζωής.

**ΥΠΟΔΕΙΞΗ** *Η οργάνωση του σέρβις πελατών της Sulzer σας συμβουλεύει ευχαρίστως σε όλες τις εφαρμογές σας και σας υποστηρίζει στη λύση των προβλημάτων άντλησης.*

**ΥΠΟΔΕΙΞΗ** *Η εγγύηση Sulzer ισχύει μόνο, εάν κάθε εργασία επισκευής πραγματοποιηθεί από ένα εξουσιοδοτημένο συνεργείο σέρβις της Sulzer και μόνο εκεί που χρησιμοποιήθηκαν γνήσια ανταλλακτικά Sulzer.*



## 6.2 Σύστημα τεμαχισμού Piranha

Το σύστημα τεμαχισμού της Piranha είναι ένα φθειρόμενο εξάρτημα και γι' αυτό χρειάζεται αντικατάσταση. Μια μείωση της απόδοσης κοπής μπορεί να ελαττώσει την παροχή. Εμείς συνιστούμε, να ελέγχετε τακτικά το μηχανισμό κοπής. Αυτό ισχύει ιδιαίτερα, όταν αντλούνται βοθρολύματα που εμπεριέχουν άμμο. Ο τακτικός έλεγχος και η φροντίδα συνίσταται, για την εξασφάλιση μια μεγάλης διάρκειας ζωής.

**ΠΡΟΣΟΧΗ** Πριν την εκκίνηση της αντλίας βεβαιωθείτε, ότι το στροφείο τεμαχισμού μπορεί να περιστρέφεται ελεύθερα.

## 6.3 Υποδείξεις συντήρησης του συστήματος ανύψωσης σύμφωνα με το πρότυπο EN 12056.

Συνίσταται η επιθεώρηση του συστήματος ανύψωσης κάθε μήνα και ο έλεγχος της λειτουργίας του. Σύμφωνα με τους κανονισμούς EN, το σύστημα ανύψωσης πρέπει να συντηρείται από ένα ειδικευμένο άτομο στα ακόλουθα χρονικά διαστήματα:

- σε επαγγελματικές εγκαταστάσεις, κάθε τρεις μήνες.
- σε πολυκατοικίες κάθε έξι μήνες.
- σε μονοκατοικίες μια φορά το χρόνο.

Επιπλέον σας συνιστούμε τη σύναψη μιας σύμβασης συντήρησης με μια ειδικευμένη εταιρεία.

## 6.4 Πλήρωση λαδιού και αλλαγή λαδιού

Ο θάλαμος του λαδιού μεταξύ του κινητήρα και του υδραυλικού τμήματος είναι γεμάτος από το εργοστάσιο με λάδι λίπανσης.

Ποσότητα λαδιού πλήρωσης κινητήρα				
Τύπος αντλίας	Λίτρα		Τύπος αντλίας	Λίτρα
MF 334D και D/KS	Δ/Χ		MF 154W, W/KS και HW	Δ/Χ
MF 404D και D/KS	0.5		MF 324W και W/KS	Δ/Χ
MF 665D και D/KS	0.5		MF 354W και W/KS	0.5
MF 804D και D/KS	0.5		MF 504W και W/KS	0.5
Piranha 08/09D και D/KS	0.5		MF 565W και W/KS	0.5
			Piranha 08/09W και W/KS	0.5

Λάδι πλήρωσης του θαλάμου λαδιού				
Τύπος αντλίας	Λίτρα		Τύπος αντλίας	Λίτρα
MF 334D και D/KS	0.02		MF 154W, W/KS και HW	0.02
MF 404D και D/KS	0.02		MF 324W και W/KS	0.02
MF 665D και D/KS	0.02		MF 354W και W/KS	0.02
MF 804D και D/KS	0.02		MF 504W και W/KS	0.02
Piranha 08/09D και D/KS	0.02		MF 565W και W/KS	0.02
			Piranha 08/09W και W/KS	0.02

Μια αλλαγή λαδιού είναι απαραίτητη μόνο, εάν παρουσιαστεί μια βλάβη.

## 6.5 Καθαρισμός

Εάν η αντλία χρησιμοποιείται για χρήσεις σε διάφορους τόπους, τότε πρέπει να καθαρίζεται μετά από κάθε χρήση, με την άντληση καθαρού νερού, για την αποφυγή αποθεμάτων ρύπανσης και δημιουργίας κρούστας. Στην περίπτωση σταθερής εγκατάστασης, συνιστούμε τον τακτικό έλεγχο της λειτουργίας του αυτόματου συστήματος ελέγχου της στάθμης. Με την ενεργοποίηση του διακόπτη επιλογής (ρύθμιση διακόπτη "ΧΕΙΡΟΚΙΝΗΤΑ") το φρεάτιο αδειάζει. Εάν στα φλοτέρ είναι εμφανή αποθέματα ρύπανσης, τότε πρέπει να καθαριστούν. Μετά τον καθαρισμό η αντλία πρέπει να ξεπλυθεί με καθαρό νερό και να εκτελεστεί ένας αριθμός κύκλων αυτόματης άντλησης.

