

Syrafast Dräneringspump Typ ABS IP 900

SULZER



IP 900 är en pump i högkvalitativt rostfritt stål för aggressiva medier. Den är utrustad med friströmshjul med 30 mm fritt genomlopp och lämpar sig särskilt väl för pumpning av vätskor med gasinnehåll eller slitande partiklar.

Tillämpningar

- Pumpning av aggressiva medier.
- Pumpning av renvatten och dagvatten.
- Pumpning av vätskor med hög andel partiklar eller fibröst material.
- Dränering av byggnader och platser.
- Tömning eller fyllning av containrar.
- Lämplig för avrinning av septitankar, tömning av översvämmade källare och för dränering.

Kombinationen av högkvalitativt rostfritt stål, tätningar i viton, mekaniska tätningar i kiselkarbid och andra egenskaper gör denna pump lämplig för pumpning av avloppsvatten innehållande kemikalier, aggressivt industriutsläpp eller inom jordbruksapplikationer.

Konstruktion

- Utlopp med invändig gänga R 2".
- Vattentät, översvämningssäker motor av rostfritt stål.
- Dränkbar 2-polig motor med axel av högkvalitativt rostfritt stål.
- Stator med temperaturvakter som slår av motorn vid överretning och automatisk startar upp den igen efter nedkylning.
- Motorsidans mekaniska tätning består av kiselkarbid.
- Högsta tillåtna mediatemperatur är 40 °C vid kontinuerlig drift och 60 °C under en kortare period (max 5 min).
- Hydraulik med friströmshjul (fritt genomlopp 30 mm).
- En version med KS nivåvipa finns tillgänglig för automatisk nivåövervakning.



Teknisk specifikation

- Särskilt lämpad för aggressiva medier tack vare material av högkvalitativt rostfritt stål (AISI 316), tätningar i viton och PVC-kabel.
- Enkel installation på fot eller fristående.
- Friströmshjul med 30 mm fritt genomlopp för problemfri pumpning.
- Finns tillgänglig med eller utan inbyggd nivåvipa (KS) som nivåkontroll.

Material

Beskrivning	Material
Motorhus, pumphus, rotoraxel, pumphjul, fästdon	Rostfritt stål 1.4401 (AISI 316)
Mekanisk tätning	Kiselkarbid
Övriga tätningar	Viton
Motorkabel	PVC
Flottörkabel	PVC
Flottörhus	Polypropylen

Användaren är ansvarig för att kontrollera att materialen i pumpen är lämpliga vid varje användning.

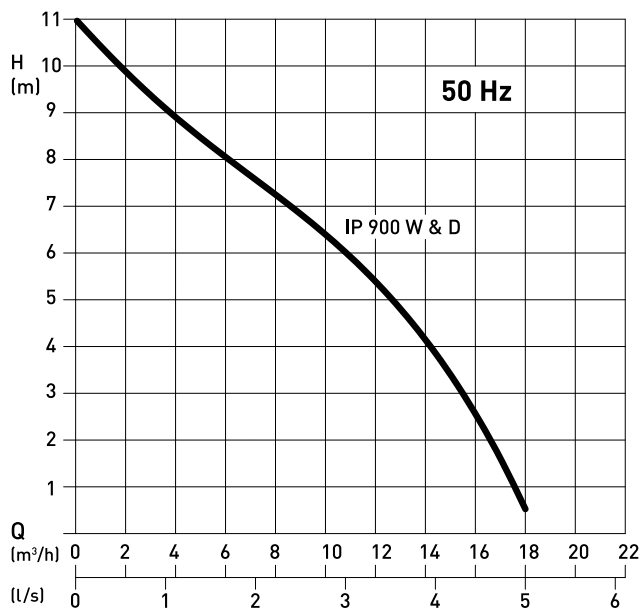
Tekniska data

IP 900	D	W
Anslutningskoppling invändig gänga	G 2"	G 2"
Fritt genomlopp [mm]	30	30
Motoreffekt [kW] *	P ₁ = 1.4 P ₂ = 1.1	P ₁ = 1.5 P ₂ = 1.1
Varvtal [r/min]	2900	2900
Märkspänning [V]	400 3~	220 - 240 1~
Märkström [A]	2.4	6.6
Kabeltyp [H05V V-F] **	4G1.0	3G1.0
Kabellängd [m]	10	10
Vikt [kg]	12	12

* P₁ = Upptagen effekt från nätet. P₂ = Effekt vid motoraxel.

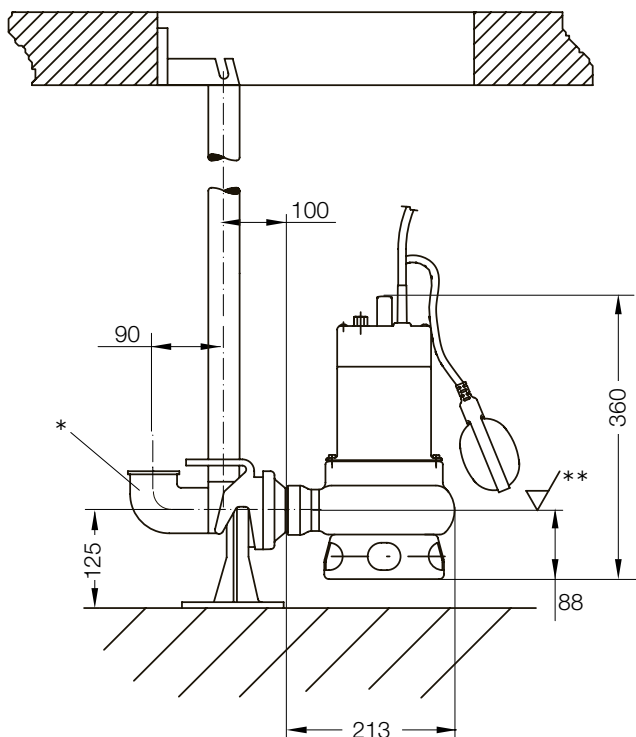
** 1-fas med Schuko stickkontakt som standard, 3-fas utan stickkontakt med lösa ändar.

Kapacitetskurva



H = Total lyfthöjd. Q = Flöde.
Kurvor enligt ISO 9906

Dimensioner (mm)



* Förkrök tillhandahålls av kunden.

** Lägsta avstängningsnivå. Lägsta aktiveringsnivå är minst 100 mm högre.

Tillbehör

Beskrivning	Storlek	Art. nr
Kopplingsfot G 2" gjutjärn EN-GJL-250; utan krök		62320560
Kopplingsfot G 2" rostfritt stål; utan krök		62320690
Gejdrör 1 1/4" (galv. stål)	1 m 2 m 3 m 4 m 5 m	31380007 31380008 31380009 31380010 31380011
Backventil G 2" gjutjärn EN-GJL-250		61400527
Ventil G 2" (EN-GJL-250) inklusive en uppsättning bultar och en packning		14040007
Styrskåp BPC (1-fas) BPC (3-fas)		62165097 62165100