

Lensepumpe type ABS IP 900

SULZER



IP 900 er en høykvalitets pumpe i rustfritt stål for aggressive medier. Den er utstyrt med vortexhydraulikk med 30 mm fritt gjennomløp og egner seg spesielt godt til pumping av væsker som inneholder gass eller slpende partikler.

Bruksområder

- Pumping av aggressive medier.
- Pumping av rent vann og regnvann.
- Til blokkeringsfri pumping av væsker med stor andel av faste eller fiberaktige partikler.
- Lensing av bygninger.
- Tømming eller fylling av tanker.
- Egner seg til avrenning fra septiktanker, for tømming av oversvømte kjellere og drenering.

Kombinasjonen av høykvalitets rustfritt stål 1.4401 (AISI 316), statiske tetninger i Viton, og mekanisktetning i silisiumkarbid; i tillegg til andre fordeler, gjør dette til den ideelle pumpen for kjemikalieholdig avløpsvann.

Konstruksjon

- Utløp med innvendige gjenger G 2".
- Senkbar motorhus i rustfritt stål.
- Dynamisk balansert 2-pol motor med rustfri aksel 1.4401 (AISI 316).
- Termisk sensor i statorviklingene som skrur av pumpen ved overoppheting, og automatisk starter igjen når den er avkjølt.
- Tetningen på motorsiden er en mekanisk tetning av silisiumkarbid.
- Maksimal middeltemperatur er 40 °C; eller opp til 60 °C for periodisk bruk (maks 5 minutter).
- Hydraulisk del med vorteximpeller (fritt gjennomløp 30 mm).
- En versjon med ABS nivåvippe KS er tilgjengelig for automatisk drift.



Inneholder

- Spesiellkonstruert for aggressive medier ved å bruke høykvalitets rustfritt stål (AISI 316), vitontetninger og PVC-kabel.
- Valgfri montering på koblingsfot eller frittstående for enkel installasjon.
- Vortex hydraulikk med 30 mm fritt gjennomløp for blokkeringsfri pumping.
- Leveres med eller uten nivåvippe for automatisk drift.

Materialer

Beskrivelse	Materiale
Motorhus, pumpehus, rotoraksel, løpehjul, festeanordninger	Rustfritt stål 1.4401 (AISI 316)
Mekanisk tetning	Silisiumkarbid
Andre tetninger	Viton
Motorkabel	PVC
Flotorkabel	PVC
Flotor	Polypropylen

Det er kundens ansvar å kontrollere at pumpens materialer er egnet til de spesifikke bruksområdene.

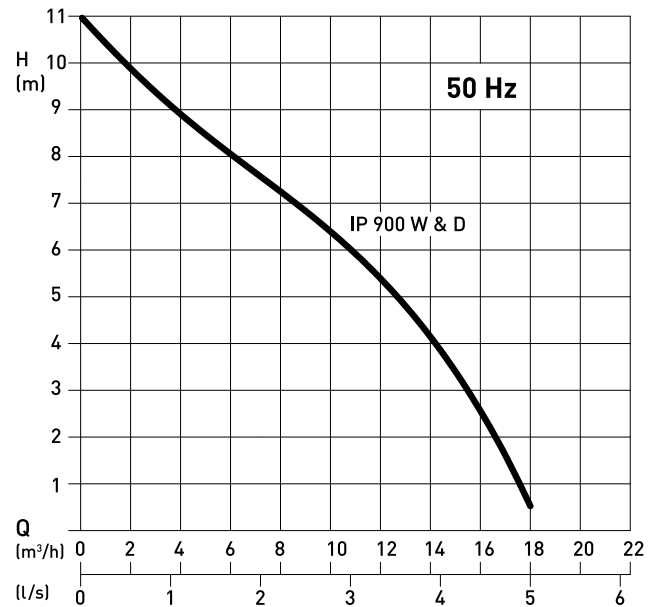
Teknisk data

IP 900	D	W
Utløpstilkobling utvendig gjenge	G 2"	G 2"
Partikkelstørrelse [mm]	30	30
Motoreffekt [kW] *	P ₁ = 1.4 P ₂ = 1.1	P ₁ = 1.5 P ₂ = 1.1
Hastighet [r/min]	2900	2900
Merkespenning [V]	400 3~	220 - 240 1~
Merkestrøm [A]	2.4	6.6
Kabeltype [H05V V-F] **	4G1.0	3G1.0
Kabellengde [m]	10	10
Vekt [kg]	12	12

* P₁ = Effekt fra hovedledning, P₂ = Effekt på motoraksel.

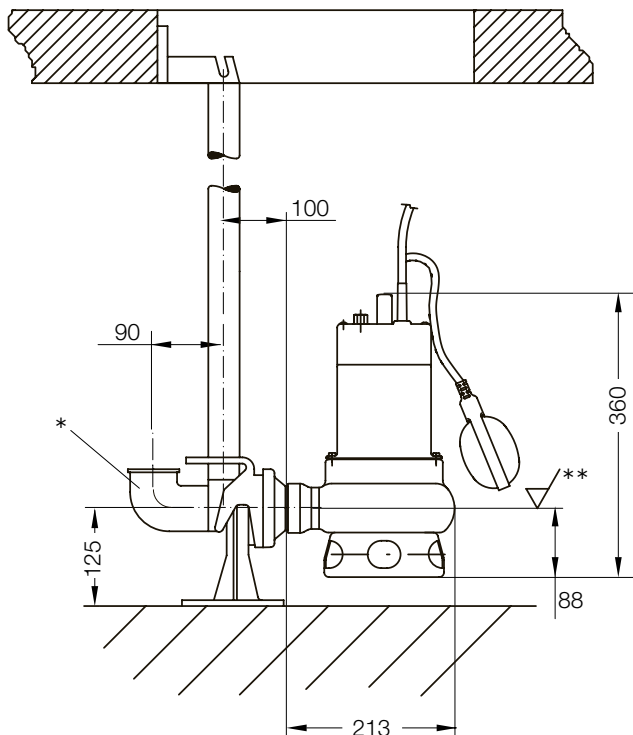
** En-fase med Schuko-plugg som standard, tre-fase uten plugg og med løse kabelender.

Pumpekurve



H = Total høyde; Q = Utløpsvolum
Kurver etter ISO 9906

Dimensjoner (mm)



* Bend er skaffes av kunden

** Laveste stoppnivå (laveste startnivå er minst 100mm høyere)

Tilbehør

Beskrivelse	Størrelse	Art nr.
Koblingsfot G 2" støpejern uten bend		62320560
Koblingsfot G 2" rustfritt stål; uten bend		62320690
Geiderør 1 1/4" (galv. stål)	1 m	31380007
	2 m	31380008
	3 m	31380009
	4 m	31380010
	5 m	31380011
Tilbakeslagsventil kule G 2" støpejern EN-GJL-250		61400527
Stengeventil G 2" (EN-GJL-250) inkludert håndhjul, 1 sett med bolter og 1 pakning		14040007
Control unit BPC (enkel fase) BPC (tre phase)		62165097
		62165100