

No: M-02.3141 - 00 0

Dat/Nam.: 18.11.2021 / Y. Pijdurkar

Cad Code: M_023141

Technical changes reserved
Änderungen vorbehalten
Sous réserve de modifications

XFP 356M-CB3

Dimension sheet PE5 WET WELL Installation

Maßblatt PE5 Nassinstallation

Plan d'encombrement PE5 installation submersible



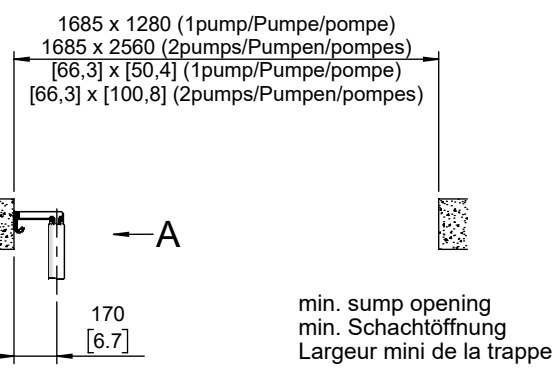
Type Typ Type	Type Typ Type	Weight Gewicht Poids		Weight Gewicht Poids		H		Size
		OK		MK		(mm)	(inch)	
		(~kg)	(~lb)	(~kg)	(~lb)			
PE 750/6-M		1781	3574	1906	3839	2045	80.5	B
PE 900/6-M		1826	3806	1956	4081			
PE 370/8-M	PE 430/8-M-60	1621	3905	1741	4181	1925	75.8	A
PE 450/8-M	PE 520/8-M-60	1726	4004	1851	4280	2045	80.5	B
PE 550/8-M	PE 630/8-M-60	1771	4004	1896	4280			
PE750/8-M	PE 860/8-M-60	1816	4004	1941	4280			

Weight: Includes pump, slider bracket and 10m cable
Gewicht: Beinhaltet Pumpe, Halterung und 10m Kabel
Poids: Pompe, coulisseau et 10m de câble

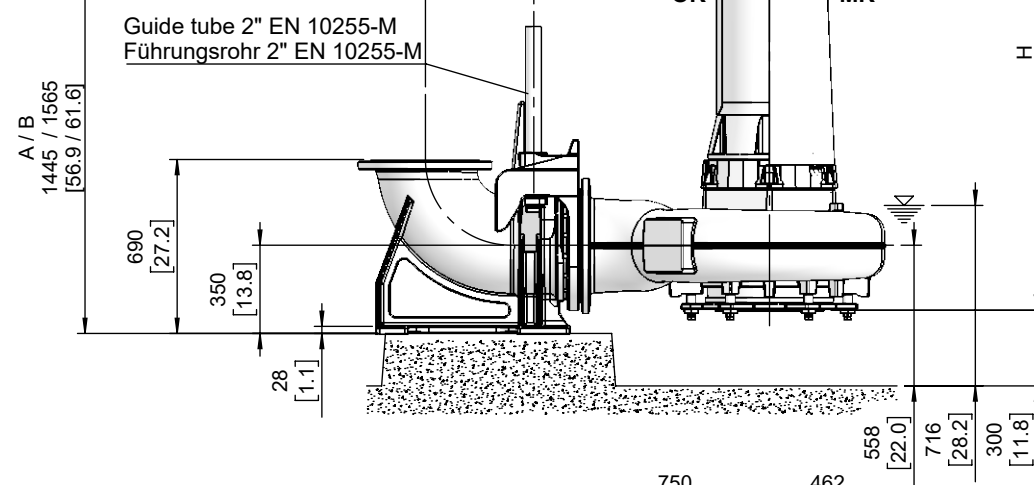
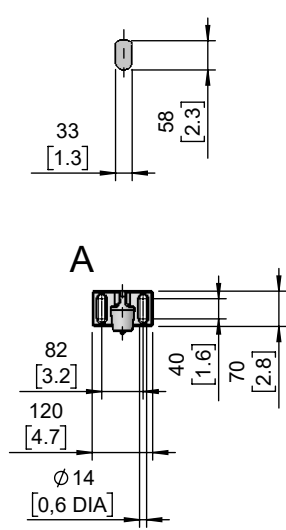
For different cable length see IOM, chapter 1.5
Für abweichende Kabellänge siehe EBA, Kapitel 1.5
Pour des longueurs supérieures, voir la section 1.5 du manuel

For hex.-woodscrew 0,4*2,8 plug 0,5 DIA
Für Skt.-Holzschr. 10*70 Dübel Ø12mm
Pour vis à bois hexagonale 10*70 trou de 12mm

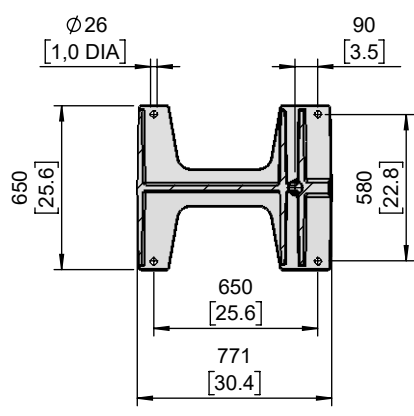
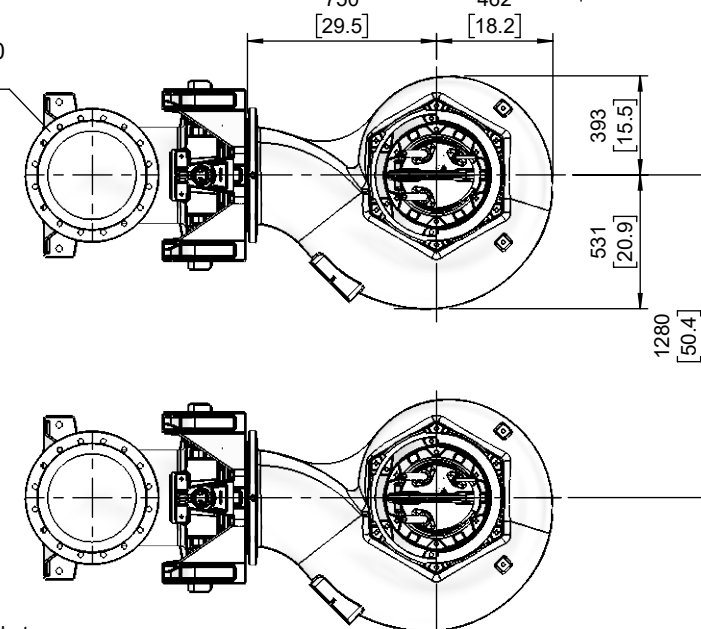
Installation instructions "pedestal" 1 597 2507
Installationsanweisung "Fußstück" 1 597 2507
Instruction d'installation du "pied d'assise" 1 597 2507



Lifting hoop cross section
Fangbügel-Querschnitt
Section de l'anse de levage



DN350, DIN EN 1092-2, PN10
14" ANSI B16.1 CLASS 125



OK = Ohne Kühlmantel
Without cooling jacket
Sans enveloppe de refroidissement

MK = Mit Kühlmantel
With cooling jacket
Avec enveloppe de refroidissement

No: M-02.3142 - 00 0

Dat/Nam.: 18.11.2021 / Y. Pjdurkar

Cad Code: M_023142

Technical changes reserved
Änderungen vorbehalten
Sous réserve de modifications

XFP 356M-CB3

Dimension sheet PE5 DRY WELL Installation

Maßblatt PE5 Trockeninstallation

Plan d'encombrement PE5 installation fosse sèche

SULZER

Type Typ Type	Type Typ Type	Weight Gewicht Poids		H		Size
		MK		(mm)	(inch)	
50Hz	60Hz	(~kg)	(~lb)			
PE 750/6-M		1956	3949	2170	85.4	B
PE 900/6-M		2006	4192			
PE 370/8-M	PE 430/8-M-60	1791	4291	2050	80.7	A
PE 450/8-M	PE 520/8-M-60	1901	4390	2170	85.4	B
PE 550/8-M	PE 630/8-M-60	1946	4390			
PE 750/8-M	PE 860/8-M-60	1991	4390			

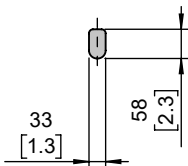
Weight: Includes pump, skirt base and 10m cable
Gewicht: Beinhaltet Pumpe, Pumpenständer und 10m Kabel
Poids: Pompe, coulisseau et 10m de câble

For different cable length see IOM, chapter 1.5
Für abweichende Kabellänge siehe EBA, Kapitel 1.5
Pour des longueurs supérieures, voir la section 1.5 du manuel

Connection details acc. to drw. M-02.2755
Anschlussdetails nach Blatt M-02.2755
Détails des brides cf. dessin M-02.2755

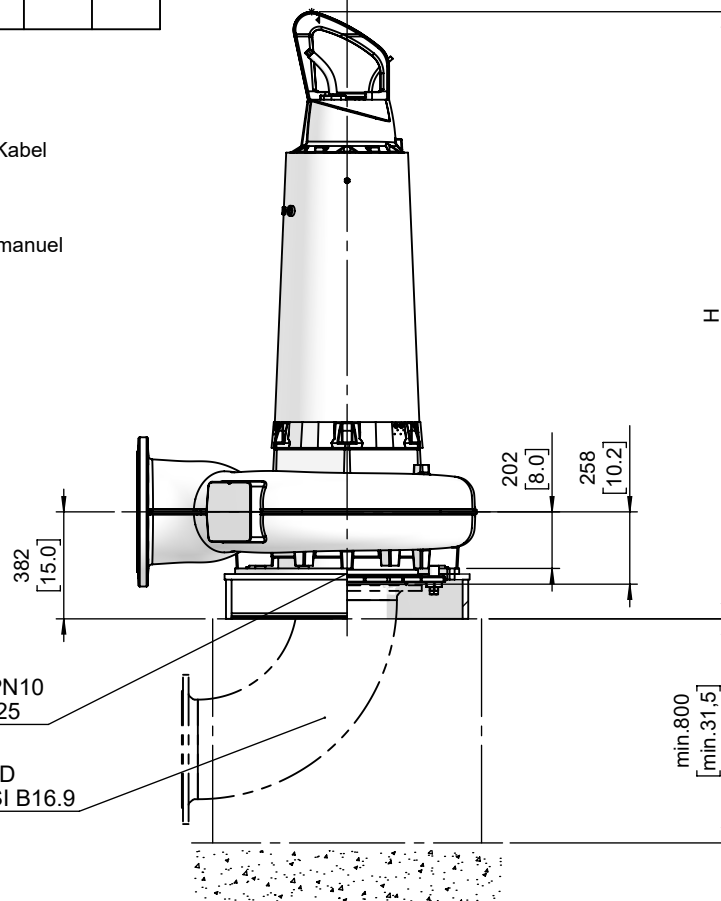
Foundation in acc. to drw. M-02.2705
Fundament nach Plan M-02.2705
Fondation selon schéma M-02.2705

Lifting hoop cross section
Fangbügel-Querschnitt
Section de l'anse de levage

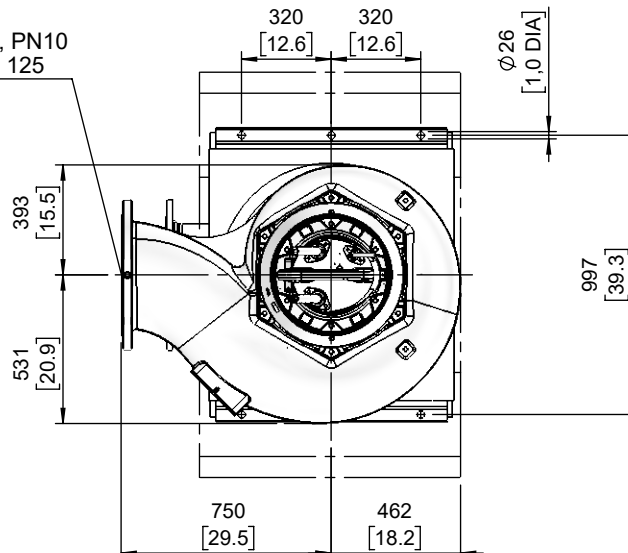


DN350, DIN EN 1092-2, PN10
14" ANSI B16.1 CLASS 125

Elbow EN 10253-2 Typ 3 D
Long Radius Elbow - ANSI B16.9



DN350, DIN EN 1092-2, PN10
14" ANSI B16.1 CLASS 125



MK = Mit Kühlmantel
With cooling jacket
Avec enveloppe de refroidissement

[mm]
[inch]

No: M-02.3143 - 01 0

Dat/Nam.: 18.11.2021 / Y. Pjdurkar

Cad Code: M_023143

Technical changes reserved
Änderungen vorbehalten
Sous réserve de modifications

XFP 356M-CB3

Dimension sheet PE5 DRY WELL Installation HA

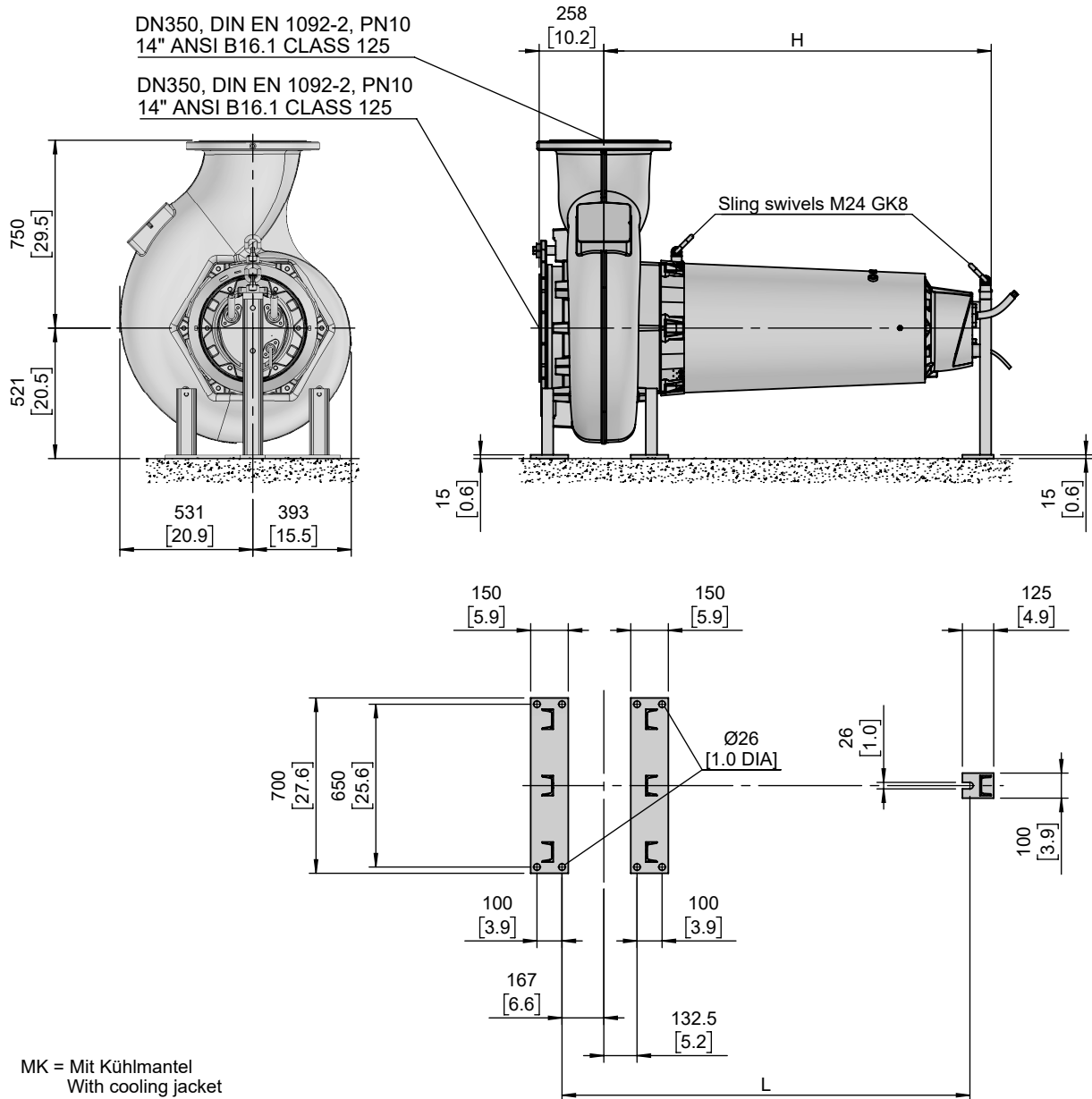
Maßblatt PE5 Trockeninstallation HA

Plan d'encombrement PE5 installation fosse sèche HA

SULZER

Type Typ Type	Type Typ Type	Weight Gewicht Poids		H		L		Size
		MK		(mm)	(inch)	(mm)	(inch)	
50Hz	60Hz	(~kg)	(~lb)					
PE 750/6-M		1831	3674	1550	61.0	1632	64.3	B
PE 900/6-M		1881	3916					
PE 370/8-M	PE 430/8-M-60	1666	4015	1430	56.3	1512	59.5	A
PE 450/8-M	PE 520/8-M-60	1776	4115					
PE 550/8-M	PE 630/8-M-60	1821	4115	1550	61.0	1632	64.3	B
PE750/8-M	PE 860/8-M-60	1866	4115					

Weight: Includes pump, supports and 10m cable
 Gewicht: Beinhaltet Pumpe, Stützen und 10m Kabel
 Poids: Pompe, supports et 10m de câble
 For different cable length see IOM, chapter 1.5
 Für abweichende Kabellänge siehe EBA, Kapitel 1.5
 Pour des longueurs supérieures, voir la section 1.5 du manuel
 Connection details acc. to drw. M-02.2755
 Anschlussdetails nach Blatt M-02.2755
 Détails des brides cf. dessin M-02.2755



No: M-02.3144 - 00 0

Dat/Nam.: 18.11.2021 / Y. Pijdurkar

Cad Code: M_023144

Technical changes reserved
Änderungen vorbehalten
Sous réserve de modifications

XFP 356M-CB3

Dimension sheet PE5 WET WELL Installation dual guide rail 2"

Maßblatt PE5 Nassinstallation Zwei-Rohrführung 2"

Plan d'encombrement PE5 installation submersible Double barre de guidage 2"

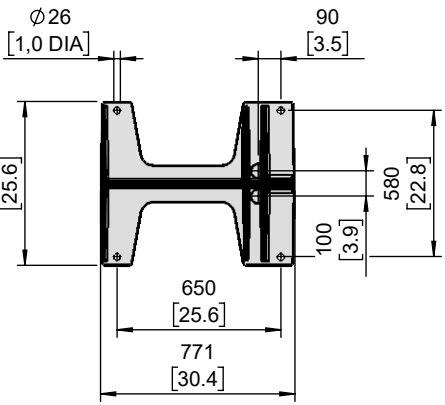
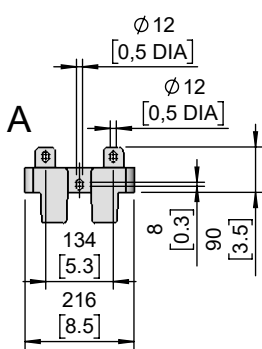
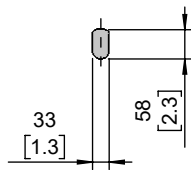


Type Typ Type	Type Typ Type	Weight Gewicht Poids		Weight Gewicht Poids		H		Size
		OK		MK		(mm)	(inch)	
		(~kg)	(~lb)	(~kg)	(~lb)			
PE 750/6-M		1781	3574	1906	3839	2045	80.5	B
PE 900/6-M		1826	3806	1956	4081			
PE 370/8-M	PE 430/8-M-60	1621	3905	1741	4181	1925	75.8	A
PE 450/8-M	PE 520/8-M-60	1726	4004	1851	4280	2045	80.5	B
PE 550/8-M	PE 630/8-M-60	1771	4004	1896	4280			
PE 750/8-M	PE 860/8-M-60	1816	4004	1941	4280			

1685 x 1280 (1pump/Pumpe/pompe)
1585 x 2560 (2pumps/Pumpen/pompes)
[66,3] x [50,4] (1pump/Pumpe/pompe)
[66,3] x [100,8] (2pumps/Pumpen/pompes)

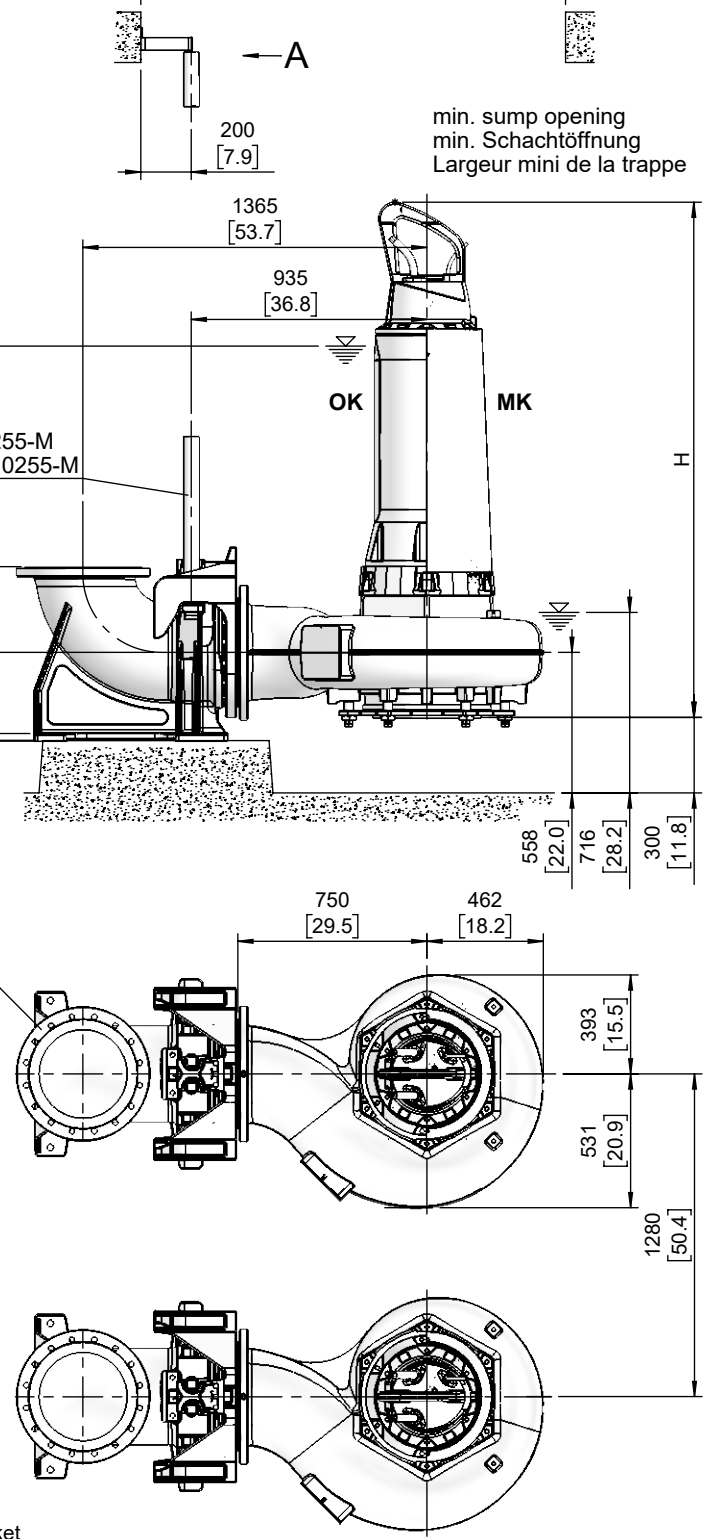
Weight: Includes pump, slider bracket and 10m cable
Gewicht: Beinhaltet Pumpe, Halterung und 10m Kabel
Poids: Pompe, coulisseau et 10m de câble
For different cable length see IOM, chapter 1.5
Für abweichende Kabellänge siehe EBA, Kapitel 1.5
Pour des longueurs supérieures, voir la section 1.5 du manuel
For hex.-woodscrew 0,4*2,8 plug 0,5 DIA
Für Skt.-Holzschr. 10*70 Dübel Ø12mm
Pour vis à bois hexagonale 10*70 trou de 12mm
Installation instructions "pedestal" 1 597 2507
Installationsanweisung "Fußstück" 1 597 2507
Instruction d'installation du "pied d'assise" 1 597 2507

Lifting hoop cross section
Fangbügel-Querschnitt
Section de l'anse de levage



Guide tube 2" EN 10255-M
Führungsrohr 2" EN 10255-M

DN350, DIN EN 1092-2, PN10
14" ANSI B16.1 CLASS 125



OK = Ohne Kühlmantel
Without cooling jacket
Sans enveloppe de refroidissement

MK = Mit Kühlmantel
With cooling jacket
Avec enveloppe de refroidissement

[mm]
[inch]

No: M-02.3145 - 00 0

Dat/Nam.: 22.11.2021 / Y. Pjdurkar

Cad Code: M_023145

Technical changes reserved
Änderungen vorbehalten
Sous réserve de modifications

XFP 356M-CB3

Dimension sheet PE6 WET WELL Installation

Maßblatt PE6 Nassinstallation

Plan d'encombrement PE6 installation submersible

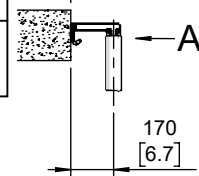
SULZER

Type Typ Type	Type Typ Type	Weight Gewicht Poids		H		Size
		MK		(mm)	(inch)	
50Hz	60Hz	(~kg)	(~lb)			
PE 1100/6-M		2327	5131	2280	89.8	A
PE 1320/6-M		2407	5307			
PE 1600/6-M		2702	5958	2440	96.1	B
	PE 1040/8-M-60	2292	5054	2280	89.8	A
	PE 1250/8-M-60	2327	5131			

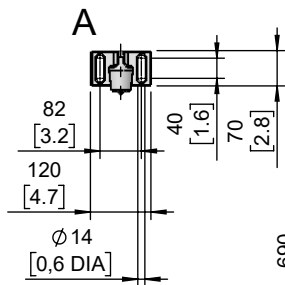
Weight: Includes pump, slider bracket and 10m cable
Gewicht: Beinhaltet Pumpe, Halterung und 10m Kabel
Poids: Pompe, coulisseau et 10m de câble

For different cable length see IOM, chapter 1.5
Für abweichende Kabellänge siehe EBA, Kapitel 1.5
Pour des longueurs supérieures, voir la section 1.5 du manuel
For hex.-woodscrew 0,4*2,8 plug 0,5 DIA
Für Skt.-Holzschr. 10*70 Dübel Ø12mm
Pour vis à bois hexagonale 10*70 trou de 12mm
Installation instructions "pedestal" 1 597 2507
Installationsanweisung "Fußstück" 1 597 2507
Instruction d'installation du "pied d'assise" 1 597 2507

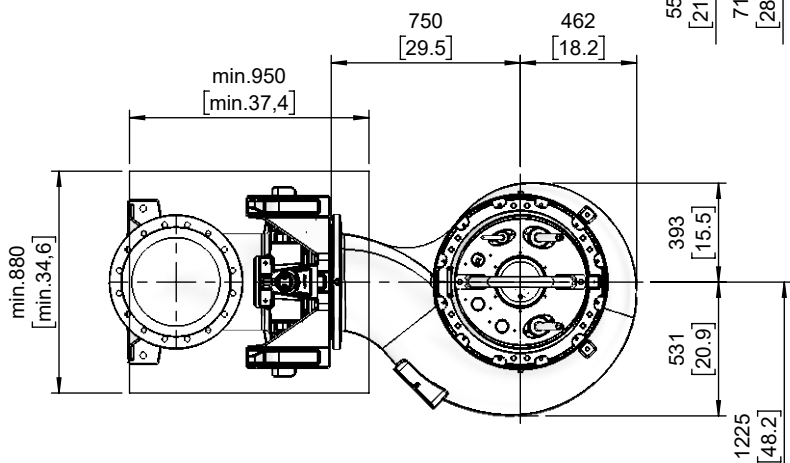
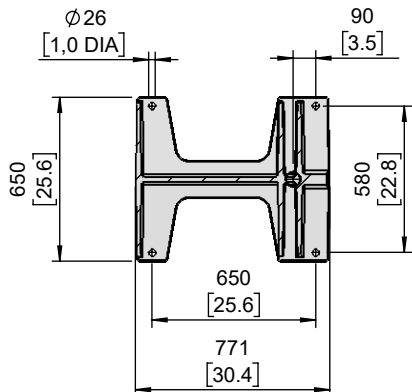
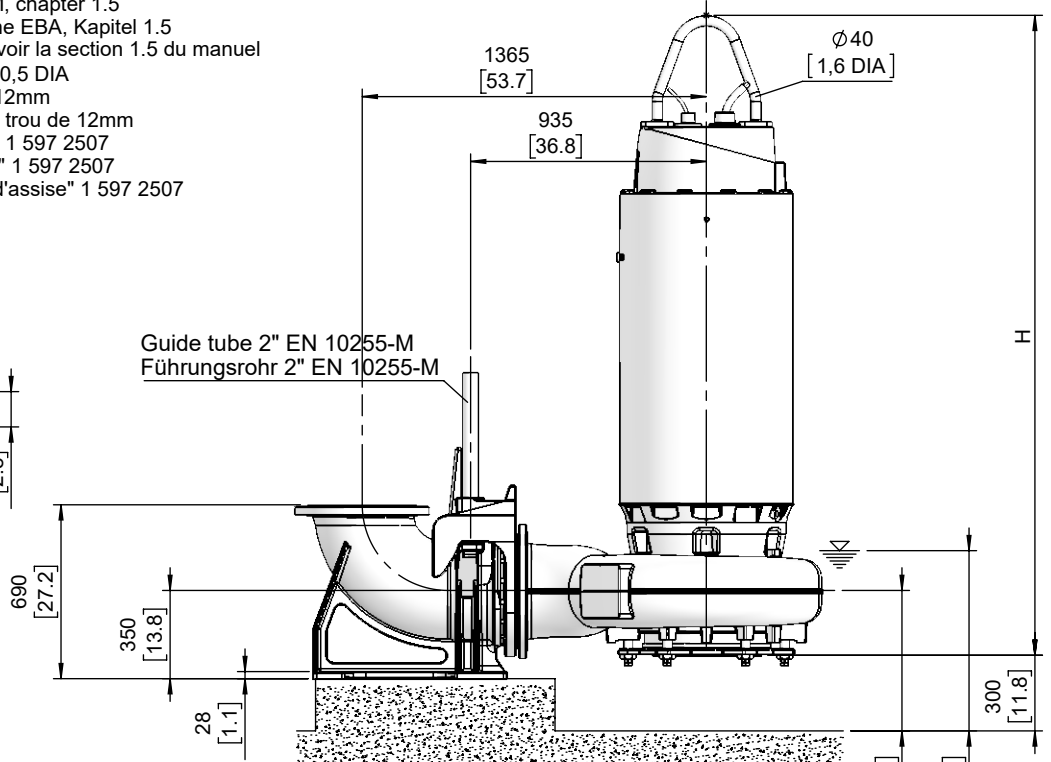
1685 x 1200 (1pump/Pumpe/pmpe)
1685 x 2500 (2pumps/Pumpen/pompes)
[66,3] x [47,2] (1pump/Pumpe/pmpe)
[66,3] x [98,4] (2pumps/Pumpen/pompes)



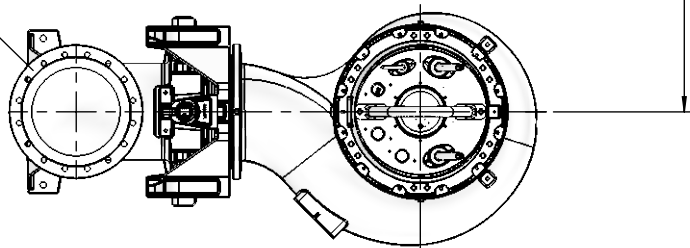
min. Sump opening
min. Schachtöffnung
Largeur mini de la trappe



Guide tube 2" EN 10255-M
Führungsrohr 2" EN 10255-M



DN350, DIN EN 1092-2, PN10
14" ANSI B16.1 CLASS 125



mm [inch]
MK = Mit Kühlmantel
With cooling jacket
Avec enveloppe de refroidissement

No: M-02.3146 - 00 0

Dat/Nam.: 22.11.2021 / Y. Pjdurkar

Cad Code: M_023146

Technical changes reserved
Änderungen vorbehalten
Sous réserve de modifications

XFP 356M-CB3

Dimension sheet PE6 DRY WELL Installation

Maßblatt PE6 Trockeninstallation

Plan d'encombrement PE6 installation fosse sèche

SULZER

Type Typ Type	Type Typ Type	Weight Gewicht Poids		H		Size
		MK		(mm)	(inch)	
50Hz	60Hz	(~kg)	(~lb)			
PE 1100/6-M		2377	5241	2405	94.7	A
PE 1320/6-M		2457	5418			
PE 1600/6-M		2752	6068	2565	101.0	B
	PE 1040/8-M-60	2342	5164	2405	94.7	A
	PE 1250/8-M-60	2377	5241			

Weight: Includes pump, skirt base and 10m cable

Gewicht: Beinhaltet Pumpe, Pumpenständer und 10m Kabel

Poids: Pompe, coulisseau et 10m de câble

For different cable length see IOM, chapter 1.5

Für abweichende Kabellänge siehe EBA, Kapitel 1.5

Pour des longueurs supérieures, voir la section 1.5 du manuel

Connection details acc. to drw. M-02.2755

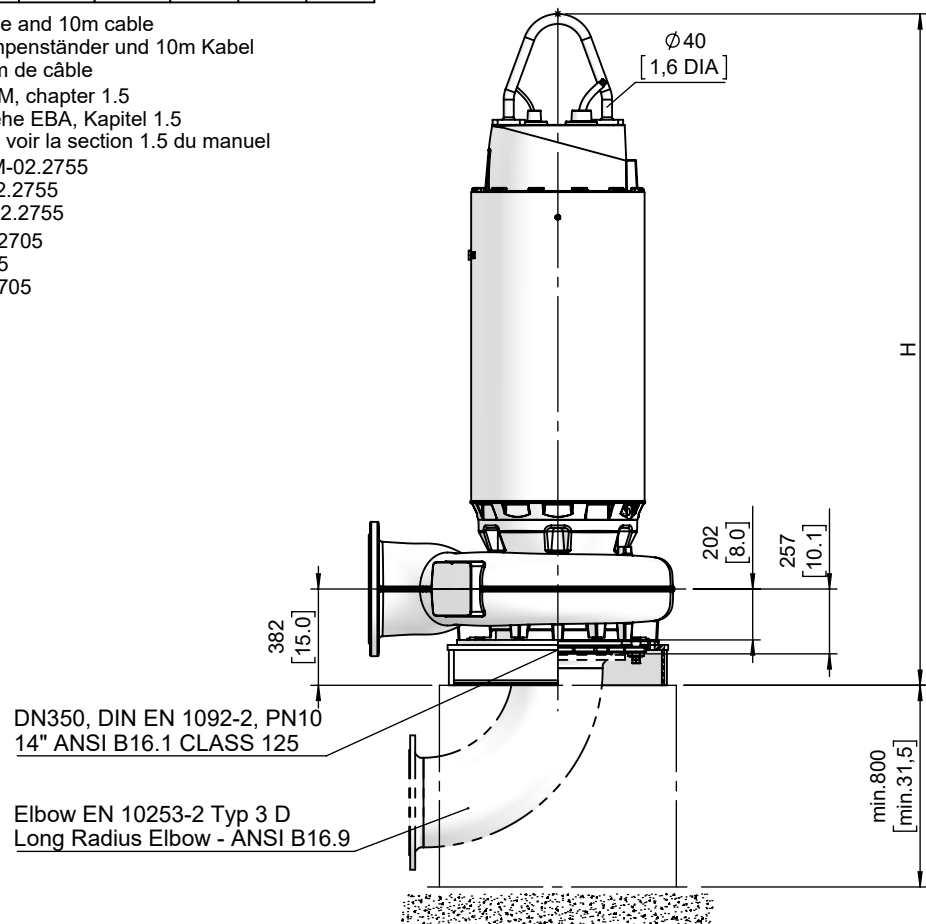
Anschlussdetails nach Blatt M-02.2755

Détails des brides cf. dessin M-02.2755

Foundation in acc. to drw. M-02.2705

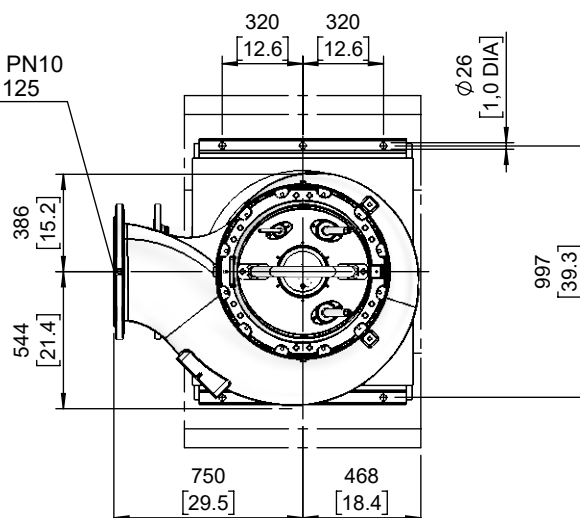
Fundament nach Plan M-02.2705

Fondation selon schéma M-02.2705



DN350, DIN EN 1092-2, PN10
14" ANSI B16.1 CLASS 125

Elbow EN 10253-2 Typ 3 D
Long Radius Elbow - ANSI B16.9



[mm
[inch]

MK = Mit Kühlmantel
With cooling jacket
Avec enveloppe de refroidissement

No: M-02.3147 - 00 0

Dat/Nam.: 22.11.2021 / Y. Pjdurkar

Cad Code: M_023147

Technical changes reserved
Änderungen vorbehalten
Sous réserve de modifications

XFP 356M-CB3

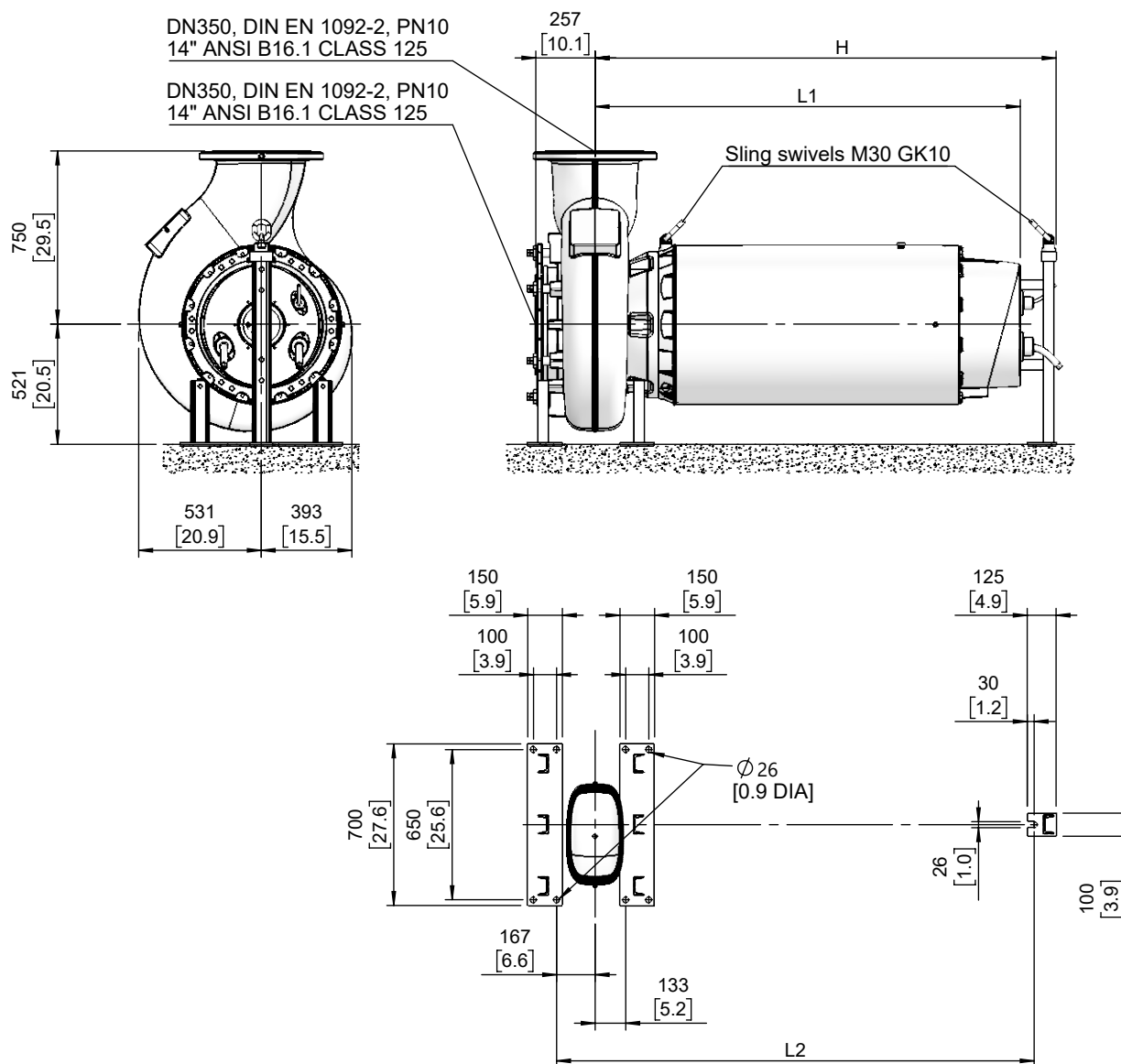
Dimension sheet PE6 DRY WELL Installation HA

Maßblatt PE6 Trockeninstallation HA

Plan d'encombrement PE6 installation fosse sèche HA

Type Typ Type 50Hz	Type Typ Type 60Hz	Weight Gewicht Poids MK		H		L1		L2		Size
		(~kg)	(~lb)	(mm)	(inch)	(mm)	(inch)	(mm)	(inch)	
PE 1100/6-M		2257	4977	1740	68.5	1580	62.2	1807	71.1	A
PE 1320/6-M		2337	5153							
PE 1600/6-M		2632	5804	1900	74.8	1740	68.5	1967	77.4	B
	PE 1040/8-M-60	2222	4900	1740	68.5	1580	62.2	1807	71.1	A
	PE 1250/8-M-60	2257	4977							

Weight: Includes pump, supports and 10m cable
 Gewicht: Beinhaltet Pumpe, Stützen und 10m Kabel
 Poids: Pompe, supports et 10m de câble
 For different cable length see IOM, chapter 1.5
 Für abweichende Kabellänge siehe EBA, Kapitel 1.5
 Pour des longueurs supérieures, voir la section 1.5 du manuel
 Connection details acc. to drw. M-02.2755
 Anschlussdetails nach Blatt M-02.2755
 Détails des brides cf. dessin M-02.2755



mm
[inch]

MK = Mit Kühlmantel
 With cooling jacket
 Avec enveloppe de refroidissement

No: M-02.3148 - 00 0

Dat/Nam.: 21.11.2021 / Y. Pjdurkar

Cad Code: M_023148

Technical changes reserved
Änderungen vorbehalten
Sous réserve de modifications

XFP 356M-CB3

Dimension sheet PE6 WET WELL Installation dual guide rail 2"

Maßblatt PE6 Nassinstallation Zwei-Rohrführung 2"

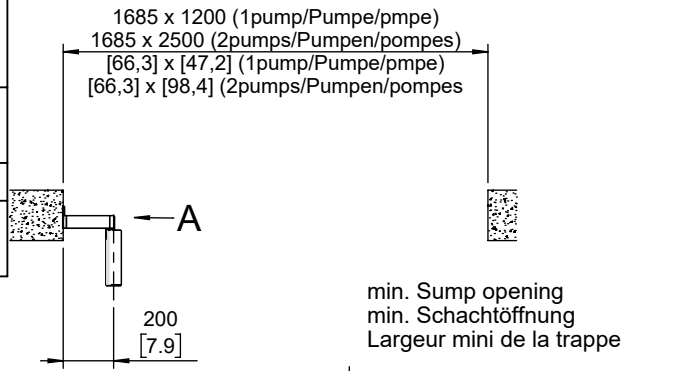
Plan d'encombrement PE6 installation submersible Double barre de guidage 2"



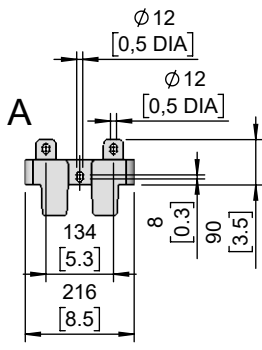
Type Typ Type	Type Typ Type	Weight Gewicht Poids		H		Size
		MK		(mm)	(inch)	
50Hz	60Hz	(~kg)	(~lb)			
PE 1100/6-M		2327	5131	2280	89.8	A
PE 1320/6-M		2407	5307			
PE 1600/6-M		2702	5958	2440	96.1	B
	PE 1040/8-M-60	2292	5054	2280	89.8	A
	PE 1250/8-M-60	2327	5131			

Weight: Includes pump, slider bracket and 10m cable
Gewicht: Beinhaltet Pumpe, Halterung und 10m Kabel
Poids: Pompe, coulisseau et 10m de câble

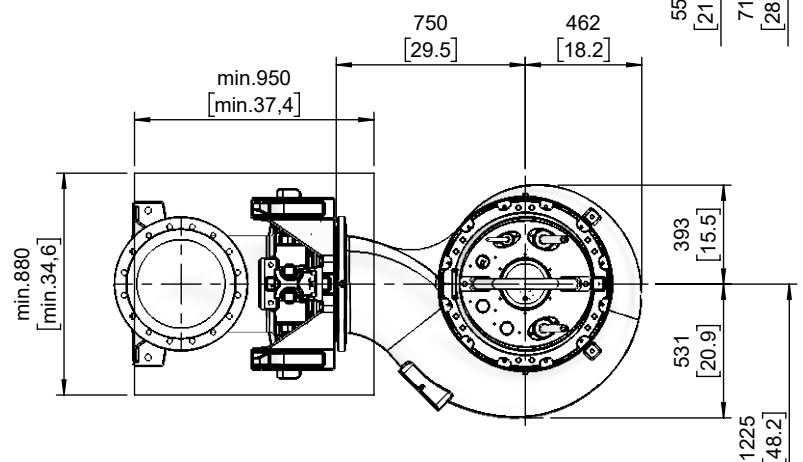
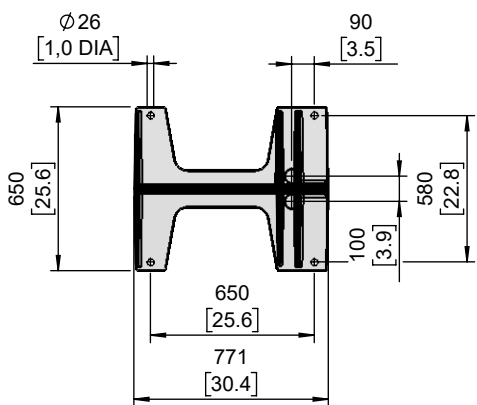
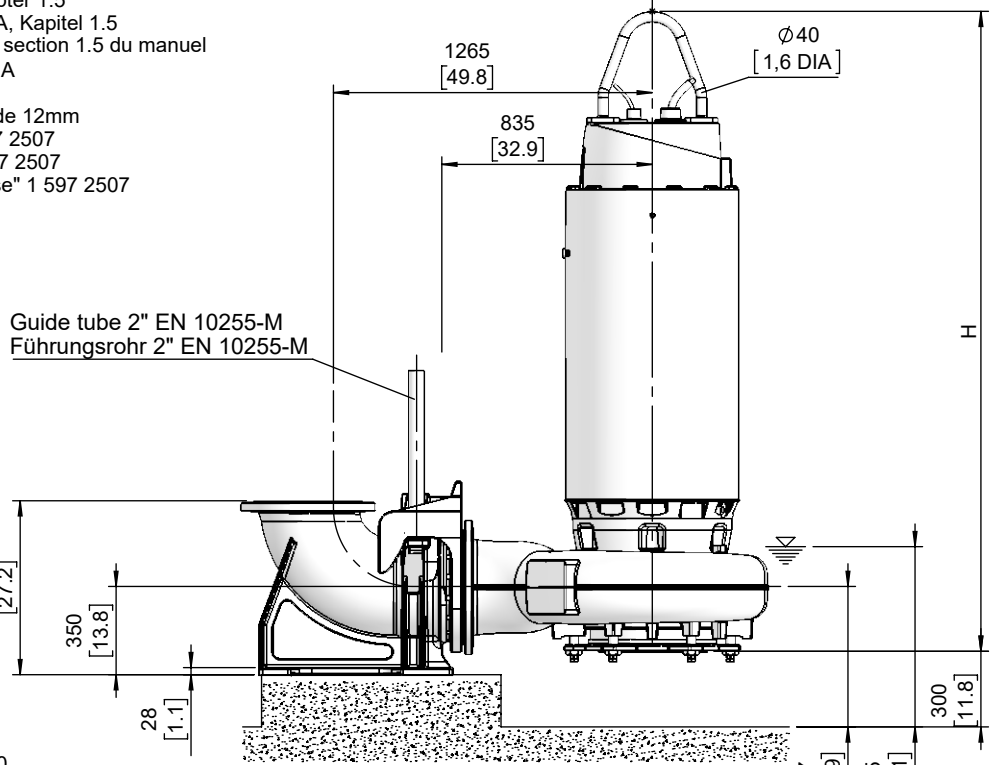
For different cable length see IOM, chapter 1.5
Für abweichende Kabellänge siehe EBA, Kapitel 1.5
Pour des longueurs supérieures, voir la section 1.5 du manuel
For hex.-woodscrew 0,4*2,8 plug 0,5 DIA
Für Skt.-Holzschr. 10*70 Dübel Ø12mm
Pour vis à bois hexagonale 10*70 trou de 12mm
Installation instructions "pedestal" 1 597 2507
Installationsanweisung "Fußstück" 1 597 2507
Instruction d'installation du "pied d'assise" 1 597 2507



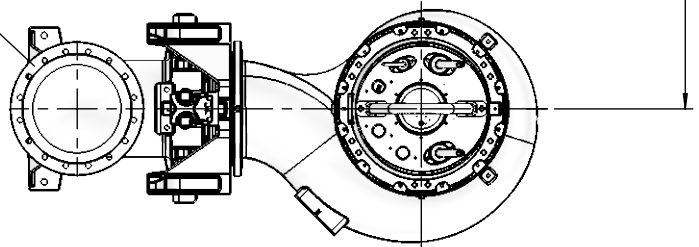
min. Sump opening
min. Schachttöffnung
Largeur mini de la trappe



Guide tube 2" EN 10255-M
Führungsrohr 2" EN 10255-M



DN350, DIN EN 1092-2, PN10
14" ANSI B16.1 CLASS 125



mm [inch]
MK = Mit Kühlmantel
With cooling jacket
Avec enveloppe de refroidissement