

SULZER

Massblatt XFP 100E-CB1 Trockeninstallation
 Dimension sheet DRY-WELL Installation
 Dimensioni Installazione a secco
 Hoja de dimensiones instalación en seco
 Plan d'encombrement Installation à sec

No: AN-M.22.569 -06
 Drawn: 11.05.09 / D.Whelan
 Issue Date: 09/05/2013
 Änderungen vorbehalten
 Technical changes reserved
 Con riserva di modifiche
 Con reserva de modificaciones
 Sous réserve de modification

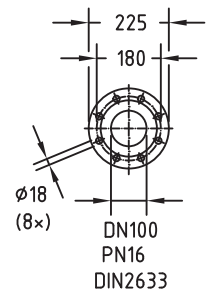
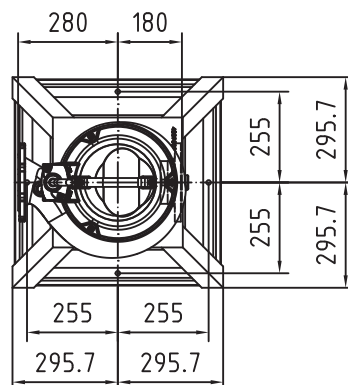
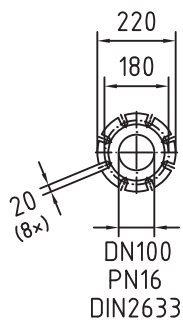
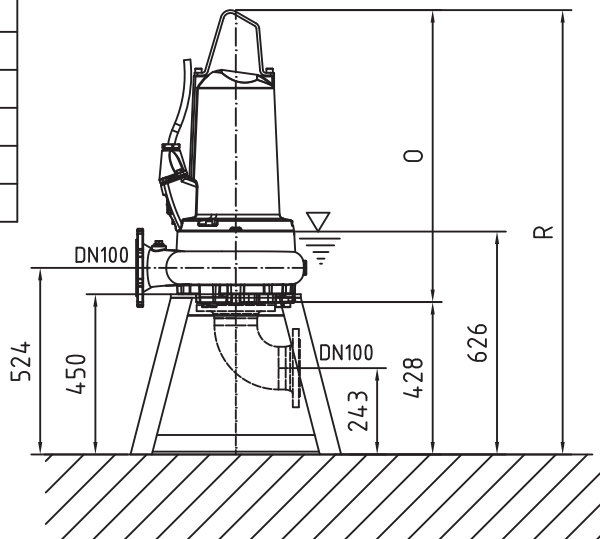
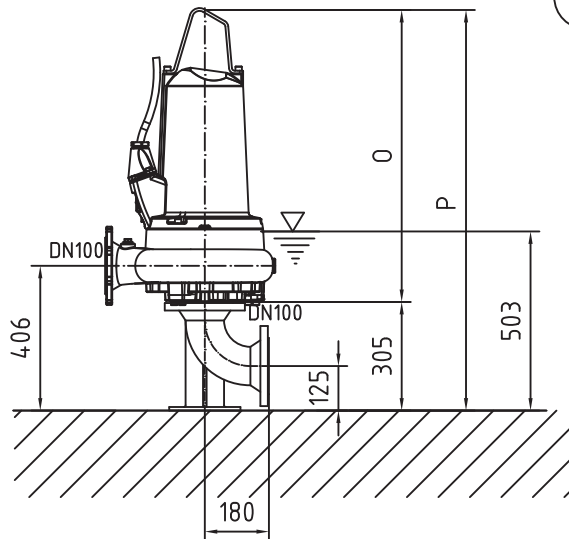
50 Hz

Typ Type Tipo	Gewicht Weight Poids Peso (kg)	0 (mm)	P (mm)	R (mm)
PE 40/4	160	750	1055	1178
PE 60/4	170	750	1055	1178
PE 90/4	190	820	1125	1248

60 Hz

Typ Type Tipo	Gewicht Weight Poids Peso (kg)	0 (mm)	P (mm)	R (mm)
PE 35/6	170	750	1055	1178
PE 45/4	160	750	1055	1178
PE 56/4	160	750	1055	1178
PE 75/4	170	750	1055	1178
PE 90/4	190	820	1125	1248
PE 105/4	170	820	1125	1248

S.I.



Gewicht: Beinhaltet Pumpe und Kabel (50 Hz = 10 m; 60 Hz = 15 m)
 Weight: includes pump and cable (50 Hz = 10 m; 60 Hz = 15 m)
 Peso: incluye bomba y cable (50 Hz = 10 m; 60 Hz = 15 m)
 Peso: Incluye bomba y cable (50 Hz = 10 m; 60 Hz = 15 m)
 Poids : incluant la pompe et le cable (50 Hz = 10 m; 60 Hz = 15 m)

Guss-Allgemeintoleranzen nach DIN1680 - GTB16
 General tolerances for castings in acc. to DIN1680-GTB16
 Tolleranze generali delle fusioni secondo DIN1680-GTB16
 Tolerancias generales para la fundición seg. de DIN1680-GTB16
 Tolérance générale de la fonderie selon DIN1680-GTB16

SULZER

Massblatt XFP 100E-CB1 Trockeninstallation
Dimension sheet DRY-WELL Installation
Dimensioni Installazione a secco
Hoja de dimensiones instalación en seco
Plan d'encombrement Installation à sec

No: AN-M.22.569 -06
Drawn: 11.05.09 / D.Whelan
Issue Date: 09/05/2013
Änderungen vorbehalten
Technical changes reserved
Con riserva di modifiche
Con reserva de modificaciones
Sous réserve de modification

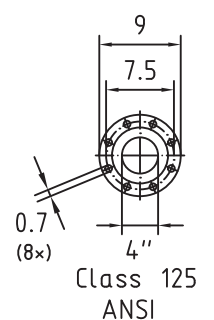
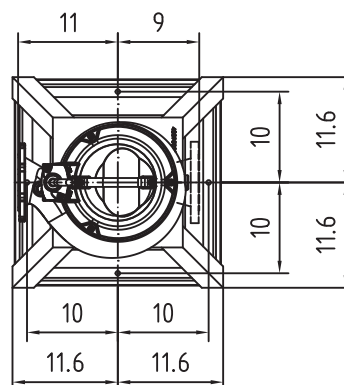
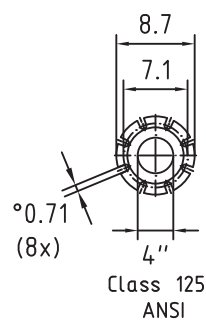
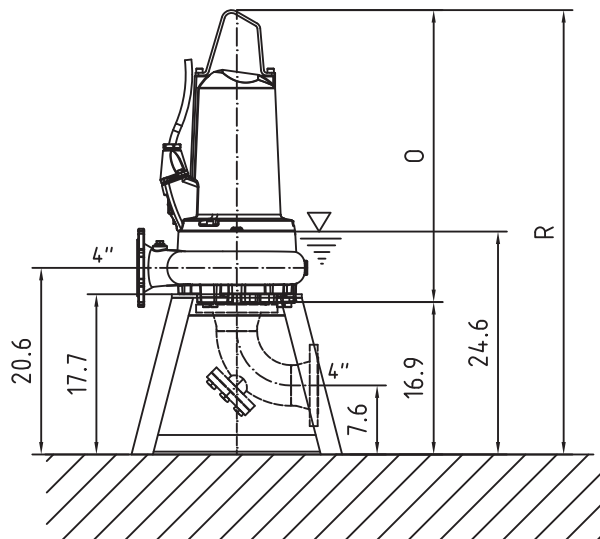
50 Hz

Typ Type Tipo	Gewicht Weight Poids Peso (lbs)	0 ('')	R ('')
PE 40/4	353	29.5	46.4
PE 60/4	375	29.5	46.4
PE 90/4	419	32.3	49.1

U.S.

60 Hz

Typ Type Tipo	Gewicht Weight Poids Peso (lbs)	0 ('')	R ('')
PE 35/6	375	29.5	46.4
PE 45/4	353	29.5	46.4
PE 56/4	353	29.5	46.4
PE 75/4	375	29.5	46.4
PE 90/4	419	32.3	49.1
PE 105/4	368	32.3	49.1



Gewicht: Beinhaltet Pumpe und Kabel (50 Hz = 10 m; 60 Hz = 15 m)
Weight: includes pump and cable (50 Hz = 10 m; 60 Hz = 15 m)
Peso: incluye bomba y cable (50 Hz = 10 m; 60 Hz = 15 m)
Peso: Incluye bomba y cable (50 Hz = 10 m; 60 Hz = 15 m)
Poids : incluant la pompe et le cable (50 Hz = 10 m; 60 Hz = 15 m)

Guss-Allgemeintoleranzen nach DIN1680 - GTB16
General tolerances for castings in acc. to DIN1680-GTB16
Tolleranze generali delle fusioni secondo DIN1680-GTB16
Tolerancias generales para la fundición seg. de DIN1680-GTB16
Tolérance générale de la fonderie selon DIN1680-GTB16