

No: M-10.2102 - 05 2

Dat/Nam.: 26.04.2016 / K. Srb

Cad Code: M_102102

Technical changes reserved
Änderungen vorbehalten
Sous réserve de modifications

VUPX 0400

Dimension sheet PE4

Maßblatt PE4

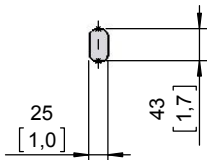
Plan d'encombrement PE4



Type Typ Type	Type Typ Type	Weight Gewicht Poids		H		Size
		(~kg)	(~lb)	(mm)	(inch)	
50Hz	60Hz					
PE 220/4	PE 250/4-60	610	1345	1743	68.6	A
PE 300/4	PE 350/4-60	645	1422			
PE 370/4	PE 430/4-60	680	1499	1823	71.8	B
PE 450/4	PE 520/4-60	710	1566			
PE 540/4	PE 650/4-60	710	1566			
PE 90/6		615	1356	1743	68.6	A
PE 110/6		615	1356			
PE 150/6		615	1356			
PE 185/6	PE 210/6-60	615	1356			
PE 220/6	PE 250/6-60	660	1455	1823	71.8	B
	PE 350/6-60	705	1555			
	PE 430/6-60	715	1577			

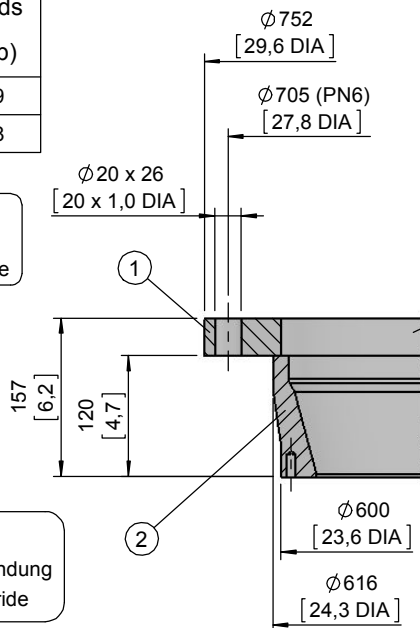
Weight: Includes pump and 10m cable
Gewicht: Beinhaltet Pumpe und 10m Kabel
Poids: Pompe et 10m de câble
For different cable length see IOM, chapter 1.5
Für abweichende Kabellänge siehe EBA, Kapitel 1.5
Pour des longueurs supérieures, voir la section 1.5 du manuel

Lifting hoop cross section
Fangbügel-Querschnitt
Section de l'anse de levage

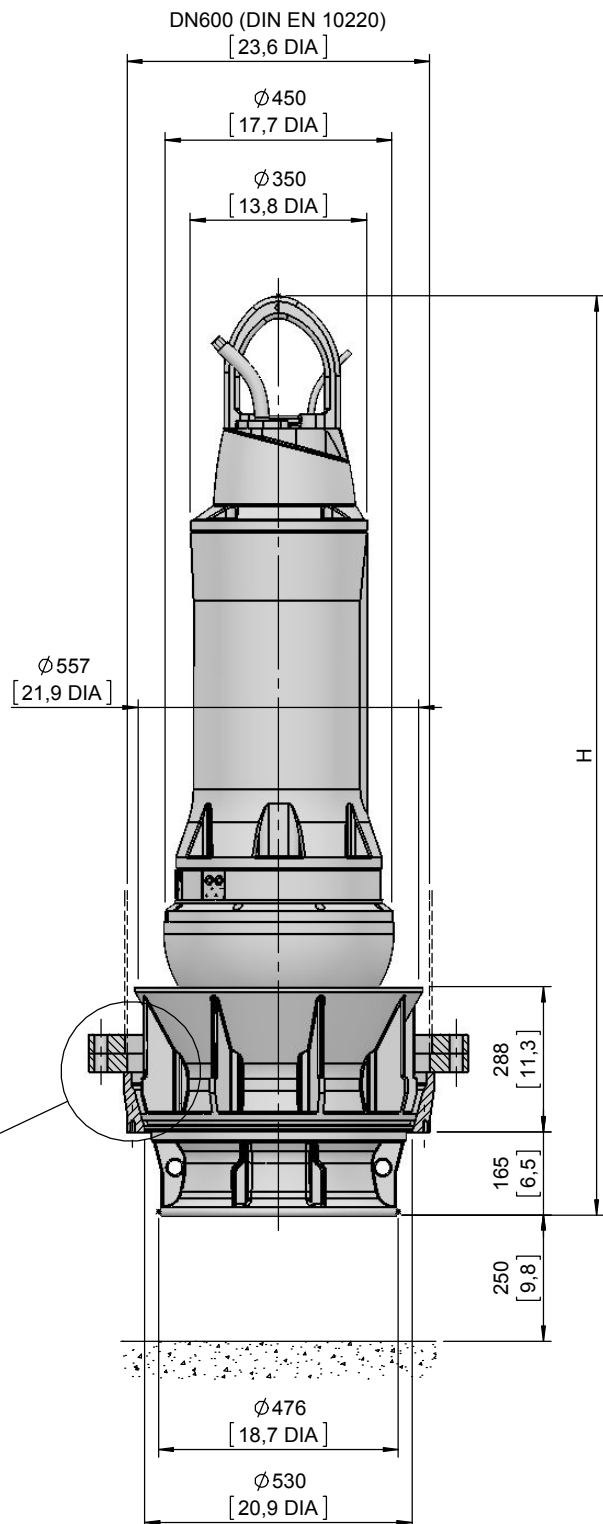


	Weight Gewicht Poids (~kg)	Weight Gewicht Poids (~lb)
1	45	99
2	40	88

① on request
auf Anfrage
sur demande



Dim. flange valve
Maße Flanschverbindung
Dimensions de la bride



[mm
[inch]

Type Typ Type	Type Typ Type	Weight Gewicht Poids		H		Size
		(~kg)	(~lb)	(mm)	(inch)	
50Hz	60Hz					
PE 220/4	PE 250/4-60	610	1345	1743	68.6	A
PE 300/4	PE 350/4-60	645	1422			
PE 370/4	PE 430/4-60	680	1499	1823	71.8	B
PE 450/4	PE 520/4-60	710	1566			
PE 540/4	PE 650/4-60	710	1566			
PE 90/6		615	1356	1743	68.6	A
PE 110/6		615	1356			
PE 150/6		615	1356			
PE 185/6	PE 210/6-60	615	1356	1823	71.8	B
PE 220/6	PE 250/6-60	660	1455			
	PE 350/6-60	705	1555			
	PE 430/6-60	715	1577			

Weight: Includes pump and 10m cable
 Gewicht: Beinhaltet Pumpe und 10m Kabel
 Poids: Pompe et 10m de câble
 For different cable length see IOM, chapter 1.5
 Für abweichende Kabellänge siehe EBA, Kapitel 1.5
 Pour des longueurs supérieures, voir la section 1.5 du manuel

Lifting hoop cross section
 Fangbügel-Querschnitt
 Section de l'anse de levage

