

No: M-10.2133 - 05 2

Dat/Nam.: 06.06.2016 / S. Demir

Cad Code: M_102133

Technical changes reserved
Änderungen vorbehalten
Sous réserve de modifications

AFLX 1202

Dimension sheet PE6

Maßblatt PE6

Plan d'encombrement PE6

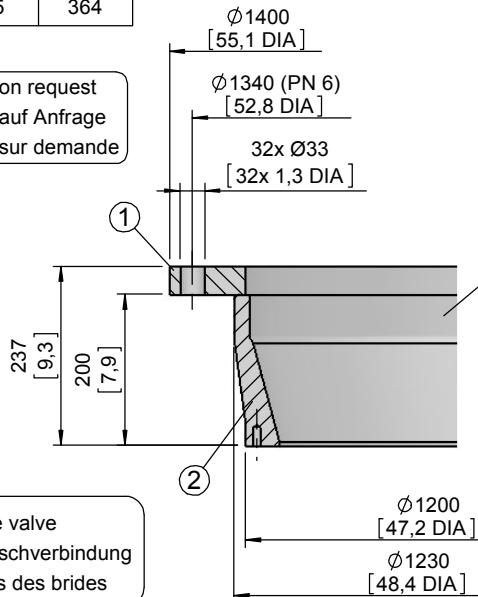


Type Typ Type	Weight Gewicht Poids		H		ØA		Size
	(~kg)	(~lb)	(mm)	(inch)	(mm)	(inch)	
50Hz							
PE 1100/12	3240	7144	3047	120.0	675	26.6	C
PE 1320/12	3315	7310					

Weight: Includes pump and 10m cable
Gewicht: Beinhaltet Pumpe und 10m Kabel
Poids: Pompe et 10m de câble
For different cable length see IOM, chapter 1.5
Für abweichende Kabellänge siehe EBA, Kapitel 1.5
Pour des longueurs supérieures, voir la section 1.5 du manuel

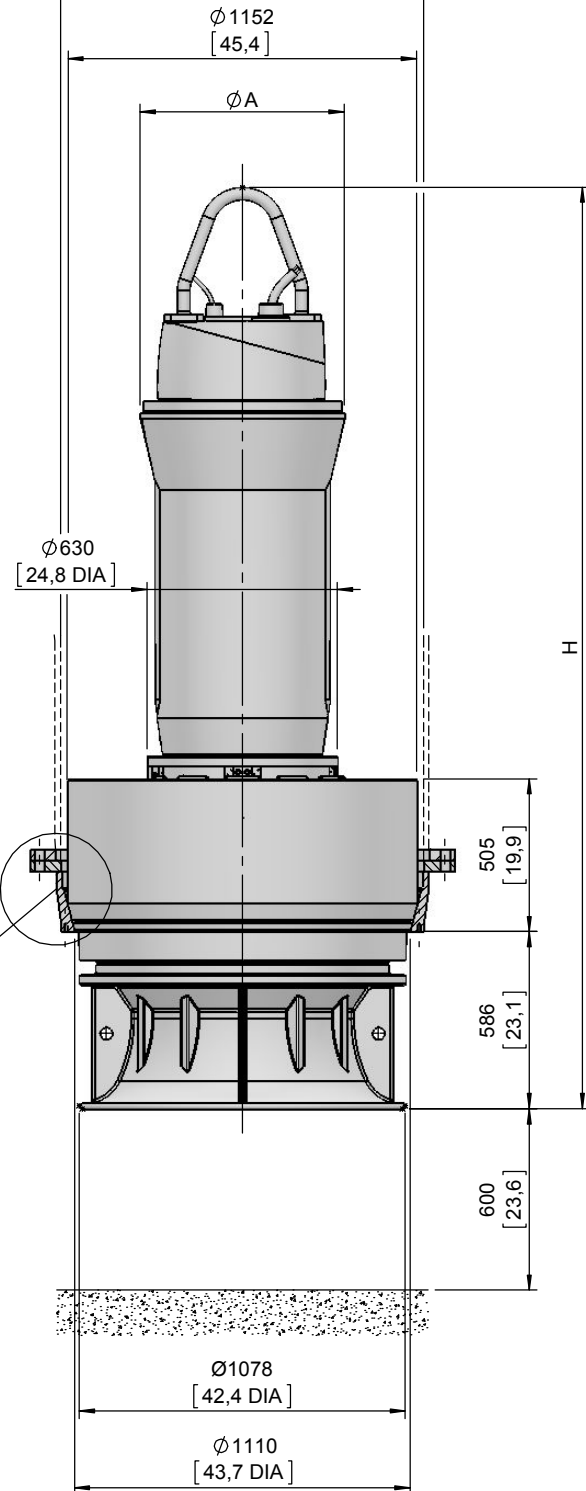
	Weight Gewicht Poids	Weight Gewicht Poids
	(~kg)	(~lb)
1	110	243
2	165	364

① on request
auf Anfrage
sur demande



Dim. flange valve
Maße Flanschverbindung
Dimensions des brides

DN1200 (DIN EN 10220)
[47,2 DIA]



No: M-10.2134 - 05 2

Dat/Nam.: 06.06.2016 S. Demir

Cad Code: M_102134

Technical changes reserved
Änderungen vorbehalten
Sous réserve de modifications

AFLX 1202

Dimension sheet PE6 FU

Maßblatt PE6 FU

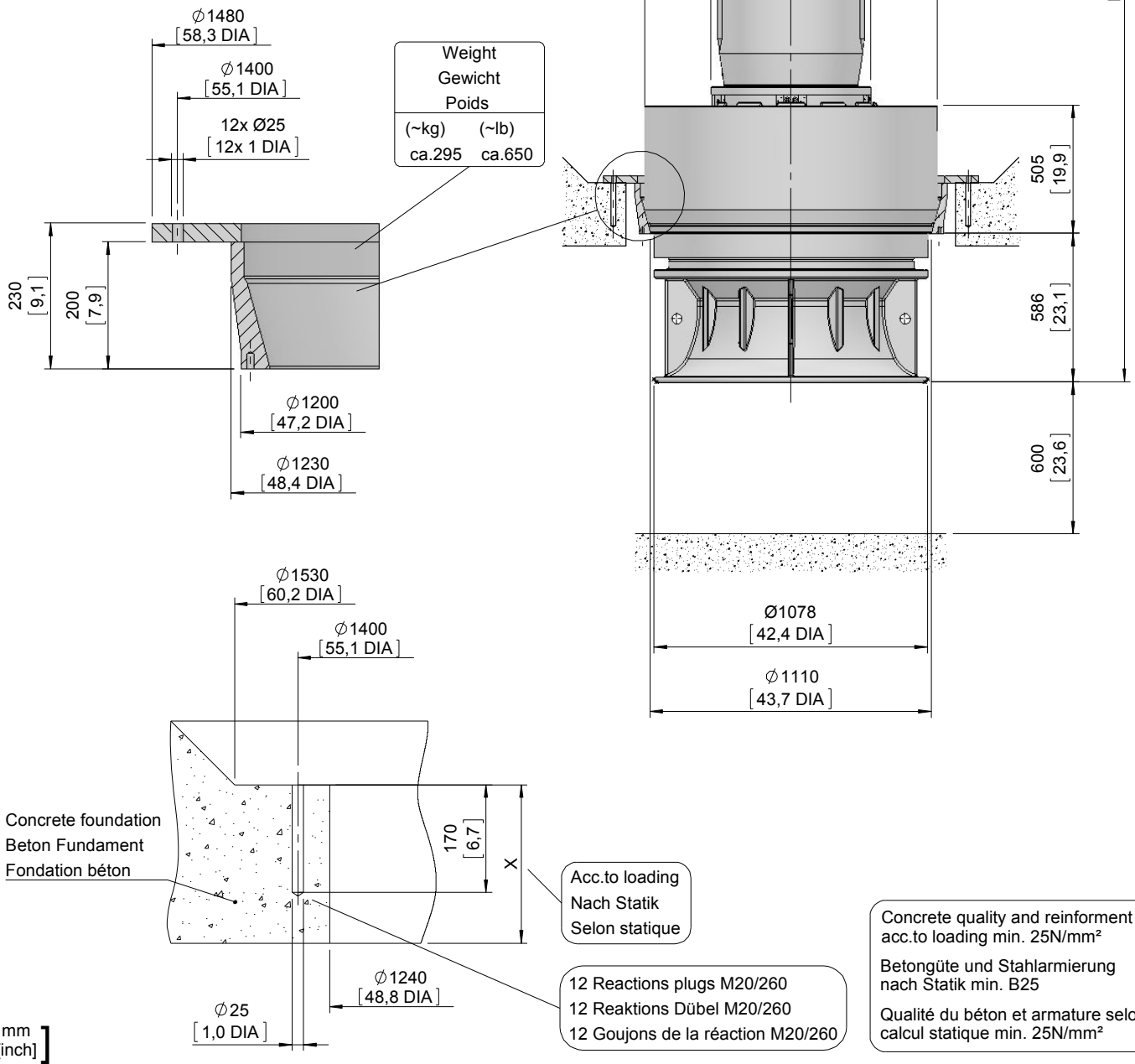
Plan d'encombrement PE6 FU



Type Typ Type	Weight Gewicht Poids		H		ØA		Size
	(~kg)	(~lb)	(mm)	(inch)	(mm)	(inch)	
50Hz							
PE 1100/12	3240	7144	3047	120.0	675	26.6	C
PE 1320/12	3315	7310					

For different cable length see IOM chapter 1.5
Für abweichende Kabellänge siehe EBA, Kapitel 1.5
Pour des longueurs supérieures, voir la section 1.5 du manuel

Weight: Includes pump and 10m cable
Gewicht : Beinhaltet Pumpe und 10m Kabel
Poids: Pompe et 10m de câble



[mm
[inch]

Acc.to loading
Nach Statik
Selon statique

12 Reactions plugs M20/260
12 Reaktions Dübel M20/260
12 Goujons de la réaction M20/260

Concrete quality and reinformt
acc.to loading min. 25N/mm²
Betongüte und Stahlarmierung
nach Statik min. B25
Qualité du béton et armature selon
calcul statique min. 25N/mm²

No: M-10.2143 - 06 2

Dat/Nam.: 13.09.2017 / K. Srb

Cad Code: M_102143

Technical changes reserved
Änderungen vorbehalten
Sous réserve de modifications

AFLX 1202 G3

Dimension sheet PE6

Maßblatt PE6

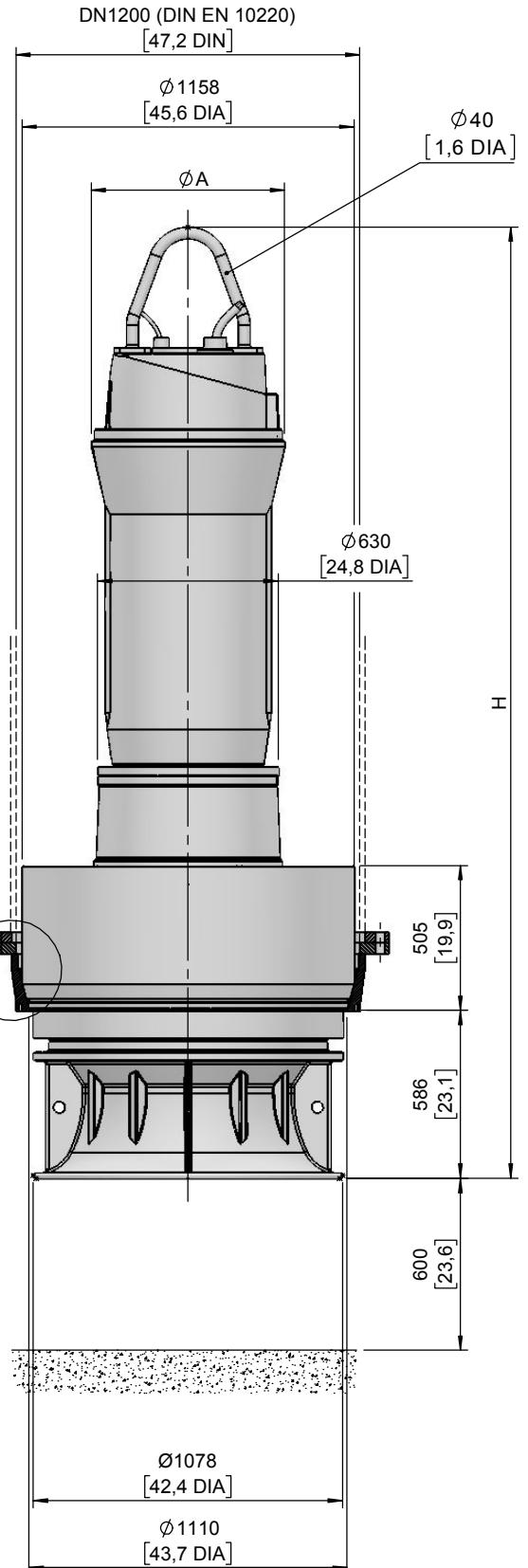
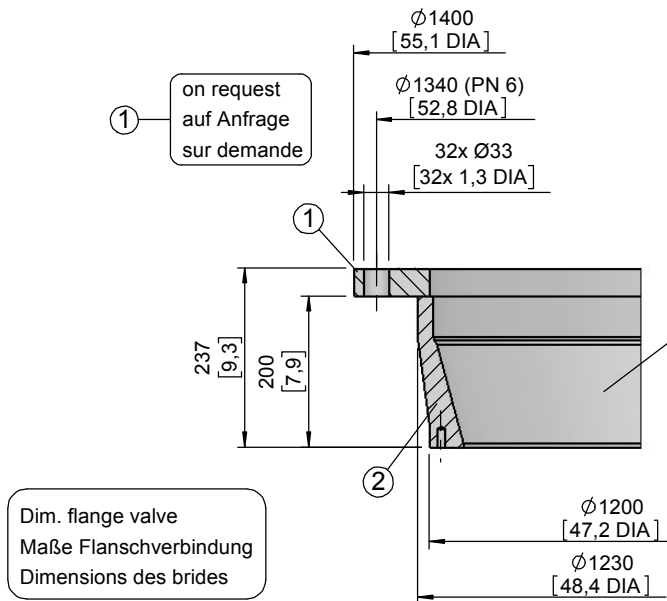
Plan d'encombrement PE6



Type Typ Type	Type Typ Type	Weight Gewicht Poids		H		ØA		Size
		(~kg)	(~lb)	(mm)	(inch)	(mm)	(inch)	
50Hz	PE 1500/4-60	3200	7056	3059	120.4	630	24.8	A
	PE 1850/4-60	3305	7288					
PE 2000/4	PE 2200/4-60	3600	7938	3219	126.7	675	26.6	B
PE 2500/4	PE 2800/4-60	3705	8170					
PE 3000/4	PE 3350/4-60	3885	8566	3319	130.7			C

Weight: Includes pump and 10m cable
 Gewicht: Beinhaltet Pumpe und 10m Kabel
 Poids: Pompe et 10m de câble
 For different cable length see IOM, chapter 1.5
 Für abweichende Kabellänge siehe EBA, Kapitel 1.5
 Pour des longueurs supérieures, voir la section 1.5 du manuel

	Weight Gewicht Poids (~kg)	Weight Gewicht Poids (~lb)
1	110	243
2	165	364



[mm
[inch]

AFLX 1202 G3

Dimension sheet PE6 FU

Maßblatt PE6 FU

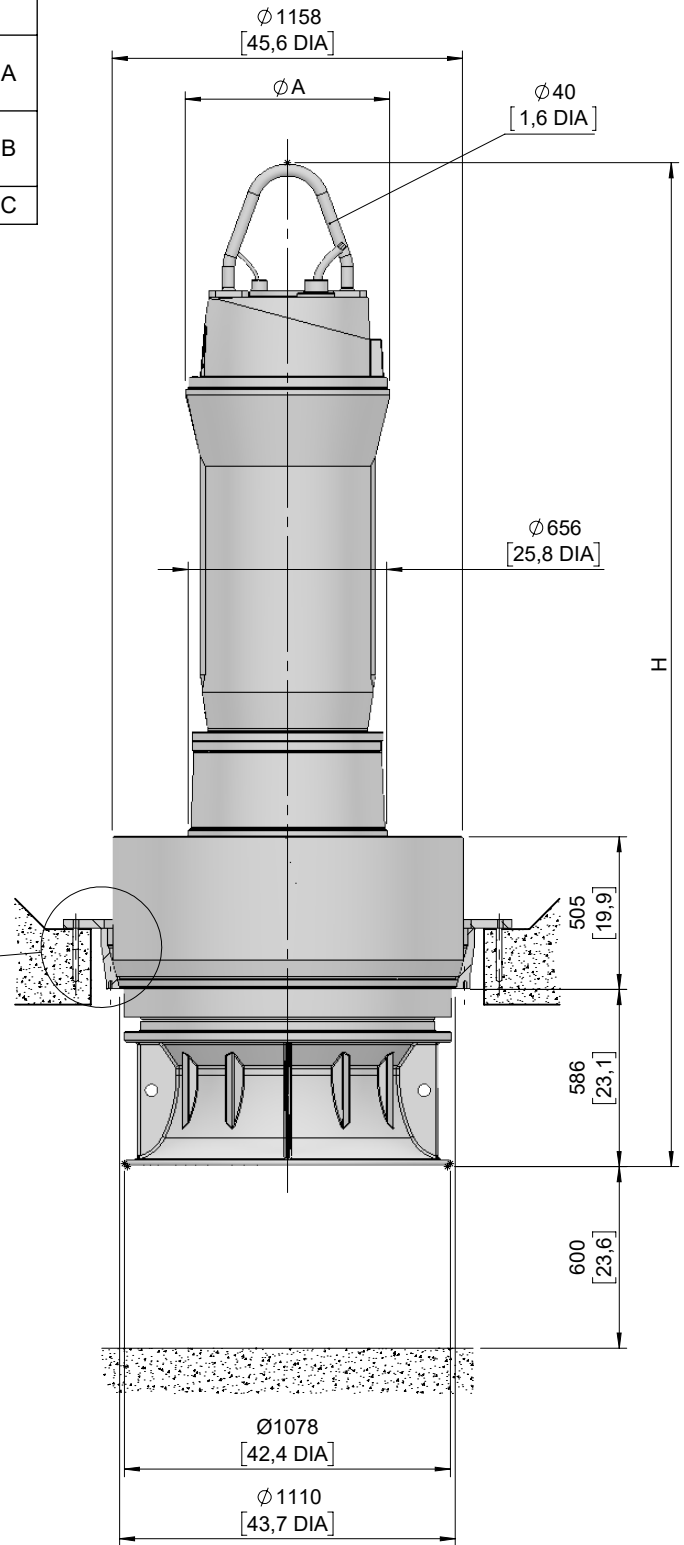
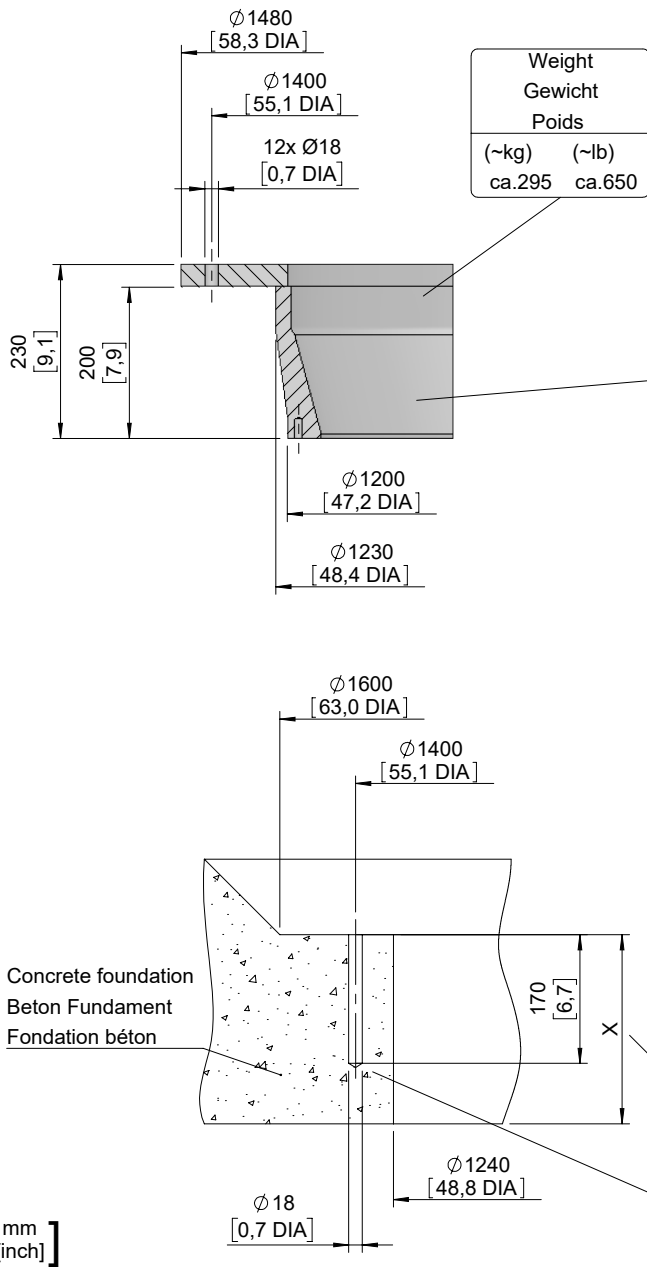
Plan d'encombrement PE6 FU



Type Typ Type	Type Typ Type	Weight Gewicht Poids		H		ØA		Size
		(~kg)	(~lb)	(mm)	(inch)	(mm)	(inch)	
50Hz	60Hz							
	PE 1500/4-60	3200	7056	3059	120.4	630	24.8	A
	PE 1850/4-60	3305	7288					
PE 2000/4	PE 2200/4-60	3600	7938	3219	126.7	675	26.6	B
PE 2500/4	PE 2800/4-60	3705	8170					
PE 3000/4	PE 3350/4-60	3885	8566	3319	130.7			C

For different cable length see IOM chapter 1.5
 Für abweichende Kabellänge siehe EBA, Kapitel 1.5
 Pour des longueurs supérieures, voir la section 1.5 du manuel

Weight: Includes pump and 10m cable
 Gewicht : Beinhaltet Pumpe und 10m Kabel
 Poids: Pompe et 10m de câble



Acc.to loading
 Nach Statik
 Selon statique

12 Reactions plugs M16/190
 12 Reaktions Dübel M16/190
 12 Goujons de la réaction M16/190

Concrete quality and reinformt
 acc.to loading min. 25N/mm²
 Betongüte und Stahlarmierung
 nach Statik min. B25
 Qualité du béton et armature selon
 calcul statique min. 25N/mm²

[mm]
 [inch]

No: M-10.2177 - 01

Dat/Nam.: 25.08.2016 / K. Srb

Cad Code: M_102177

Technical changes reserved
Änderungen vorbehalten
Sous réserve de modifications

AFLX 1202

Dimension sheet PE7

Maßblatt PE7

Plan d'encombrement PE7

SULZER

Type Typ Type	Weight Gewicht Poids		H		ØA		Size
	(~kg)	(~lb)	(mm)	(inch)	(mm)	(inch)	
50Hz							
PE 2000/10	3490	7695	3096	121.9	675	26.6	B
PE 2500/10	4540	10011	3391	133.5	770	30.3	D
PE 3000/10	4910	10827	3561	140.2			E
PE 3500/10	5385	11874	3681	144.9			F
PE 1600/12	4495	9911	3391	133.5	770	30.3	D
PE 2000/12	4810	10606	3561	140.2			E
PE 2500/12	5085	11212	3681	144.9			F
PE 3000/12	5380	11863	3681	144.9			

Size D-F is not available in Ex/FM/CSA

Weight: Includes pump and 10m cable

Gewicht: Beinhaltet Pumpe und 10m Kabel

Poids: Pompe et 10m de câble

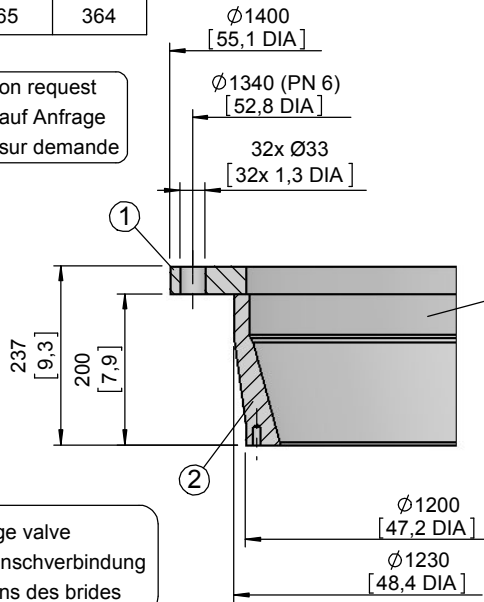
For different cable length see IOM, chapter 1.5

Für abweichende Kabellänge siehe EBA, Kapitel 1.5

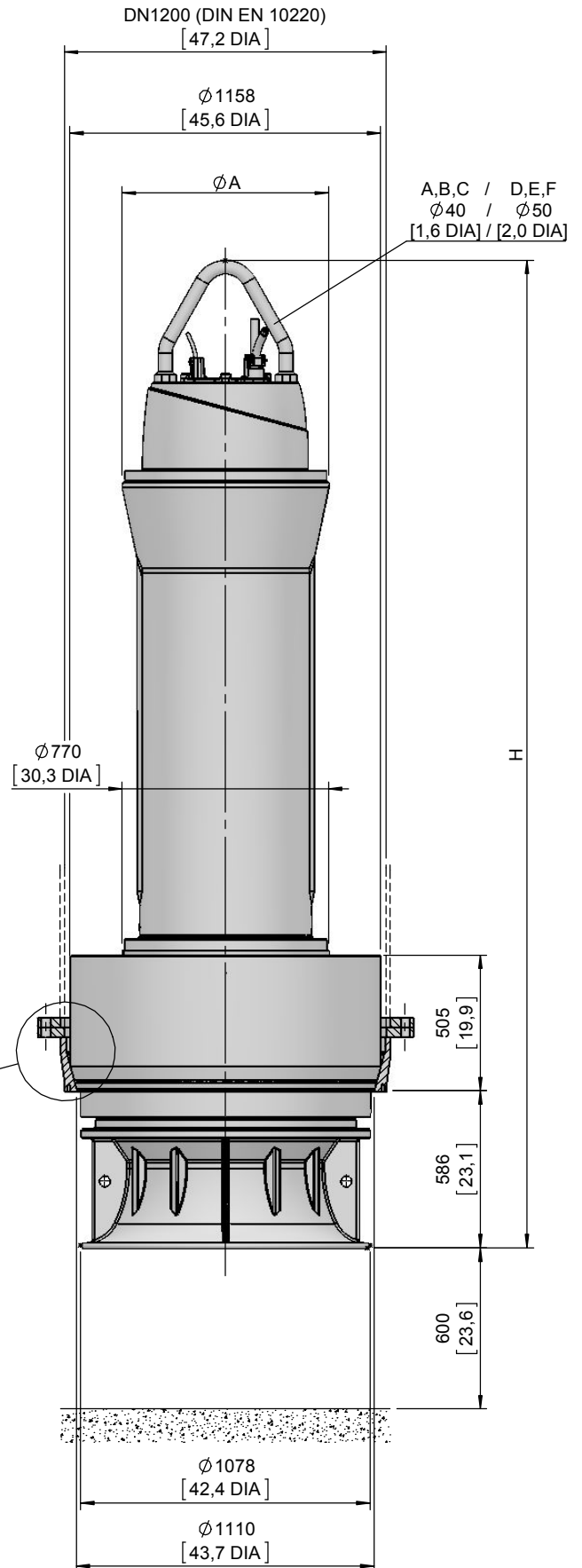
Pour des longueurs supérieures, voir la section 1.5 du manuel

	Weight Gewicht Poids	Weight Gewicht Poids
	(~kg)	(~lb)
1	110	243
2	165	364

① on request
auf Anfrage
sur demande



Dim. flange valve
Maße Flanschverbindung
Dimensions des brides



[mm
[inch]

No: M-10.2178 - 01

Dat/Nam.: 25.08.2016 / K. Srb

Cad Code: M_102178

Technical changes reserved
Änderungen vorbehalten
Sous réserve de modifications

AFLX 1202

Dimension sheet PE7 FU

Maßblatt PE7 FU

Plan d'encombrement PE7 FU

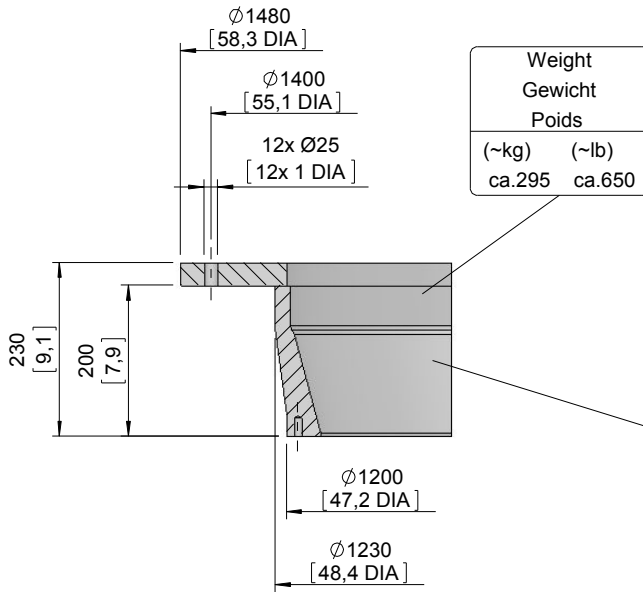
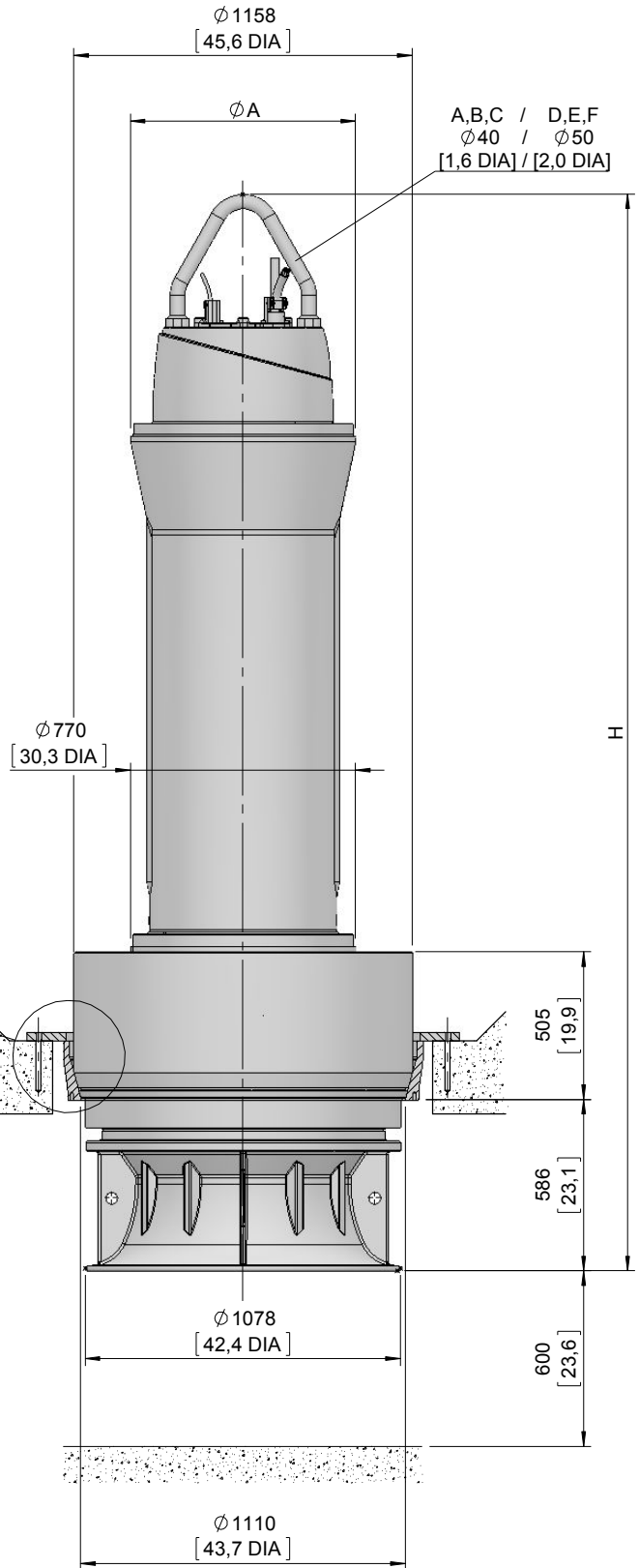


Type Typ Type	Weight Gewicht Poids		H		ØA		Size
	(~kg)	(~lb)	(mm)	(inch)	(mm)	(inch)	
50Hz							
PE 2000/10	3490	7695	3096	121.9	675	26.6	B
PE 2500/10	4540	10011	3391	133.5			D
PE 3000/10	4910	10827	3561	140.2			E
PE 3500/10	5385	11874	3681	144.9			F
PE 1600/12	4495	9911	3391	133.5	770	30.3	D
PE 2000/12	4810	10606	3561	140.2			E
PE 2500/12	5085	11212					F
PE 3000/12	5380	11863	3681	144.9			F

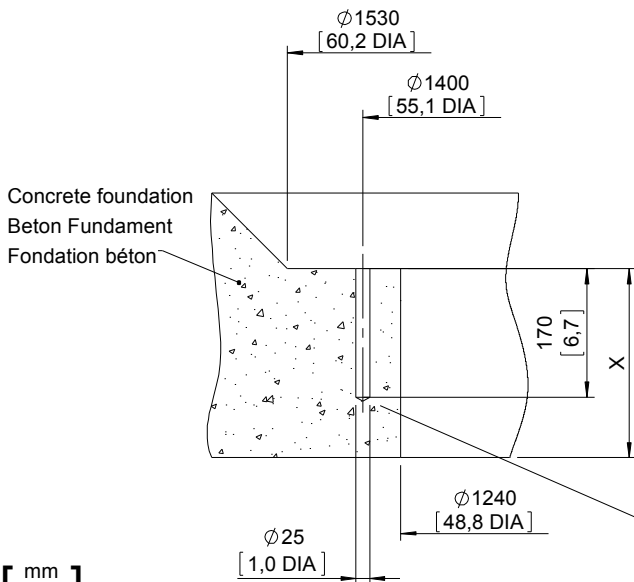
Size D-F is not available in Ex/FM/CSA

For different cable length see IOM chapter 1.5
Für abweichende Kabellänge siehe EBA, Kapitel 1.5
Pour des longueurs supérieures, voir la section 1.5 du manuel

Weight: Includes pump and 10m cable
Gewicht : Beinhaltet Pumpe und 10m Kabel
Poids: Pompe et 10m de câble



Weight Gewicht Poids	
(~kg)	(~lb)
ca.295	ca.650



Acc.to loading
Nach Statik
Selon statique

12 Reactions plugs M20/260
12 Reaktions Dübel M20/260
12 Goujons de la réaction M20/260

Concrete quality and reinforcment
acc.to loading min. 25N/mm²
Betongüte und Stahlarmierung
nach Statik min. B25
Qualité du béton et armature selon
calcul statique min. 25N/mm²

[mm
[inch]

No: M-10.2182 - 02

Dat/Nam.: 07.09.2017 / K. Srb

Cad Code: M_102182

Technical changes reserved
Änderungen vorbehalten
Sous réserve de modifications

AFLX 1202 G3

Dimension sheet PE7

Maßblatt PE7

Plan d'encombrement PE7



Type Typ Type	Type Typ Type	Weight Gewicht Poids		H		ØA		Size
		(~kg)	(~lb)	(mm)	(inch)	(mm)	(inch)	
50Hz	60Hz							
PE 3500/4	PE 4000/4-60	4120	9085	3392	133.5	675	26.6	B
PE 4000/4	PE 4680/4-60	4155	9162					
PE 4500/4		4350	9592	3582	141.0	770	30.3	C
PE 5000/4		4460	9834					
PE 5500/4		5465	12050	3857	151.9	770	30.3	E

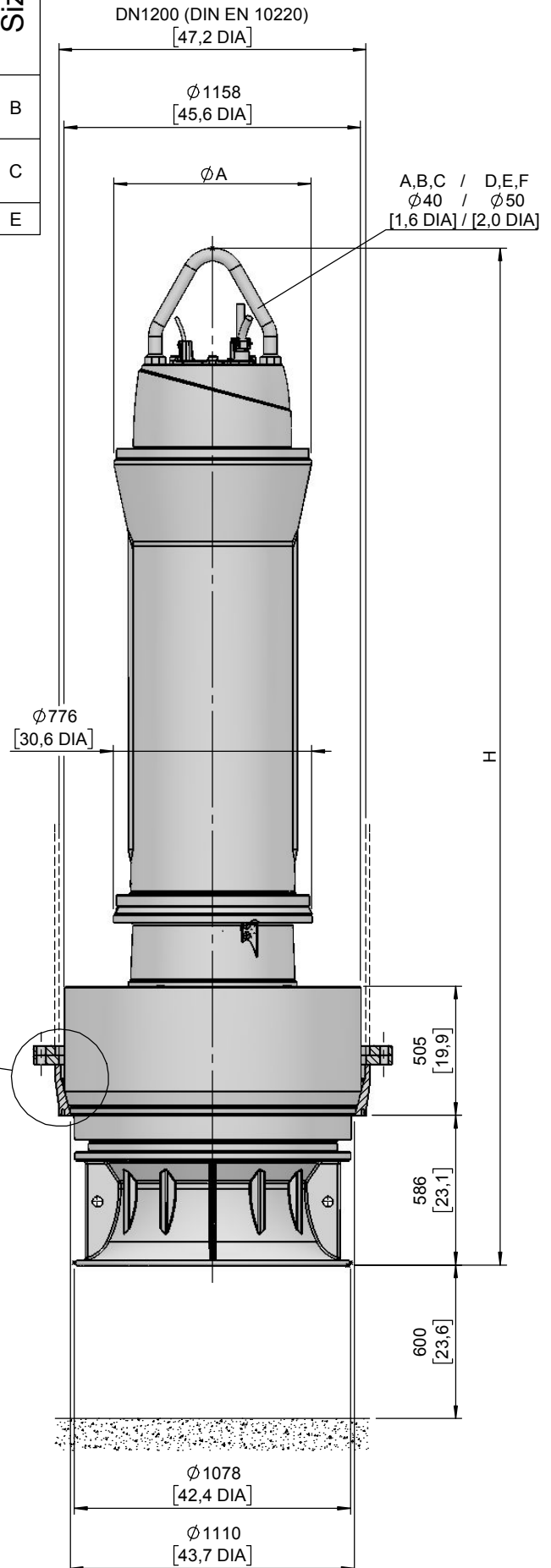
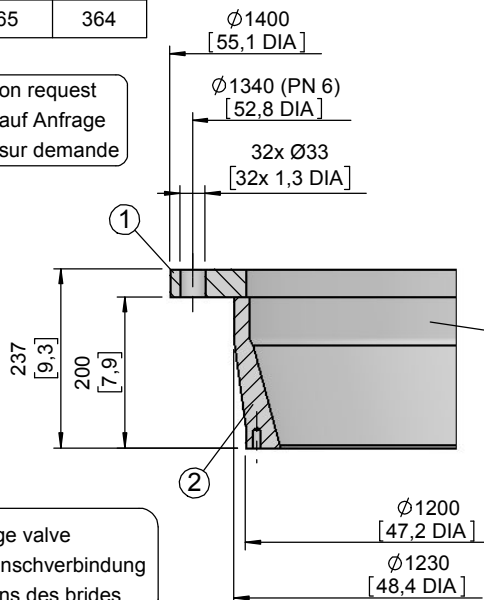
Size D-F is not available in Ex/FM/CSA

Weight: Includes pump and 10m cable
Gewicht: Beinhaltet Pumpe und 10m Kabel
Poids: Pompe et 10m de câble
For different cable length see IOM, chapter 1.5
Für abweichende Kabellänge siehe EBA, Kapitel 1.5
Pour des longueurs supérieures, voir la section 1.5 du manuel

	Weight Gewicht Poids	Weight Gewicht Poids
	(~kg)	(~lb)
1	110	243
2	165	364

① on request
auf Anfrage
sur demande

Dim. flange valve
Maße Flanschverbindung
Dimensions des brides



[mm
[inch]

No: M-10.2183 - 03

Dat/Nam.: 08.03.2019 Horst Klein

Cad Code: M_102183

Technical changes reserved
Änderungen vorbehalten
Sous réserve de modifications

AFLX 1202 G3

Dimension sheet PE7 FU

Maßblatt PE7 FU

Plan d'encombrement PE7 FU



Type Typ Type	Type Typ Type	Weight Gewicht Poids		H		ØA		Size
		(~kg)	(~lb)	(mm)	(inch)	(mm)	(inch)	
50Hz	60Hz							
PE 3500/4	PE 4000/4-60	4120	9085	3392	133.5	675	26.6	B
PE 4000/4	PE 4680/4-60	4155	9162					
PE 4500/4		4350	9592	3582	141.0			C
PE 5000/4		4460	9834					
PE 5500/4		5465	12050	3857	151.9	770	30.3	E

Size D-F is not available in Ex/FM/CSA

Weight: Includes pump and 10m cable

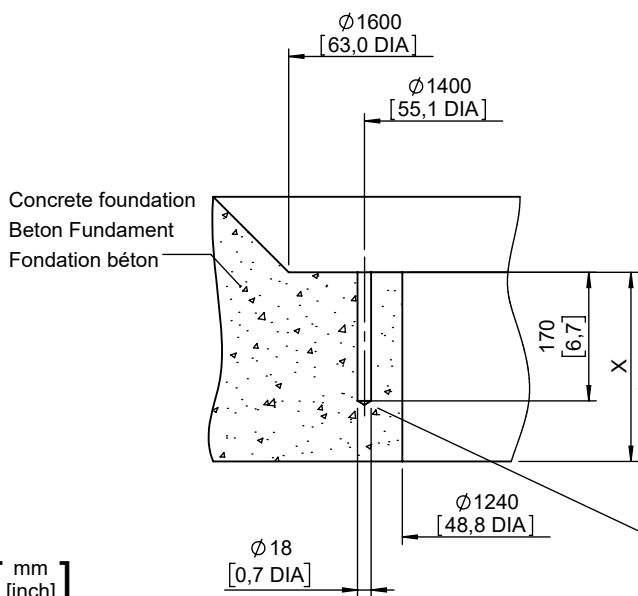
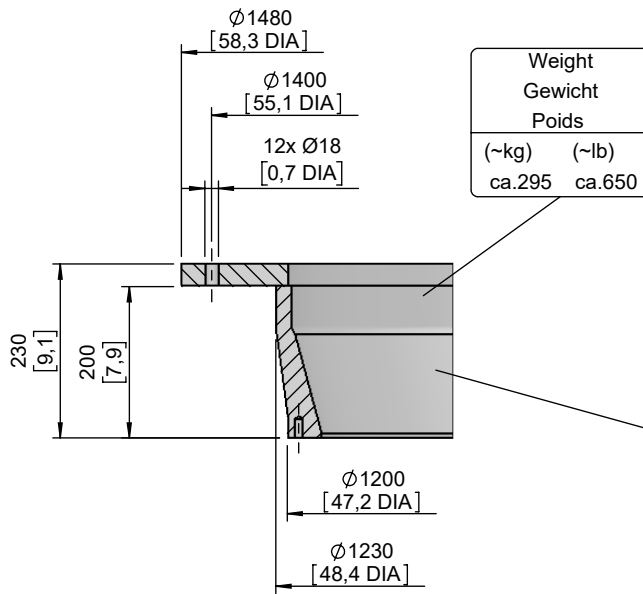
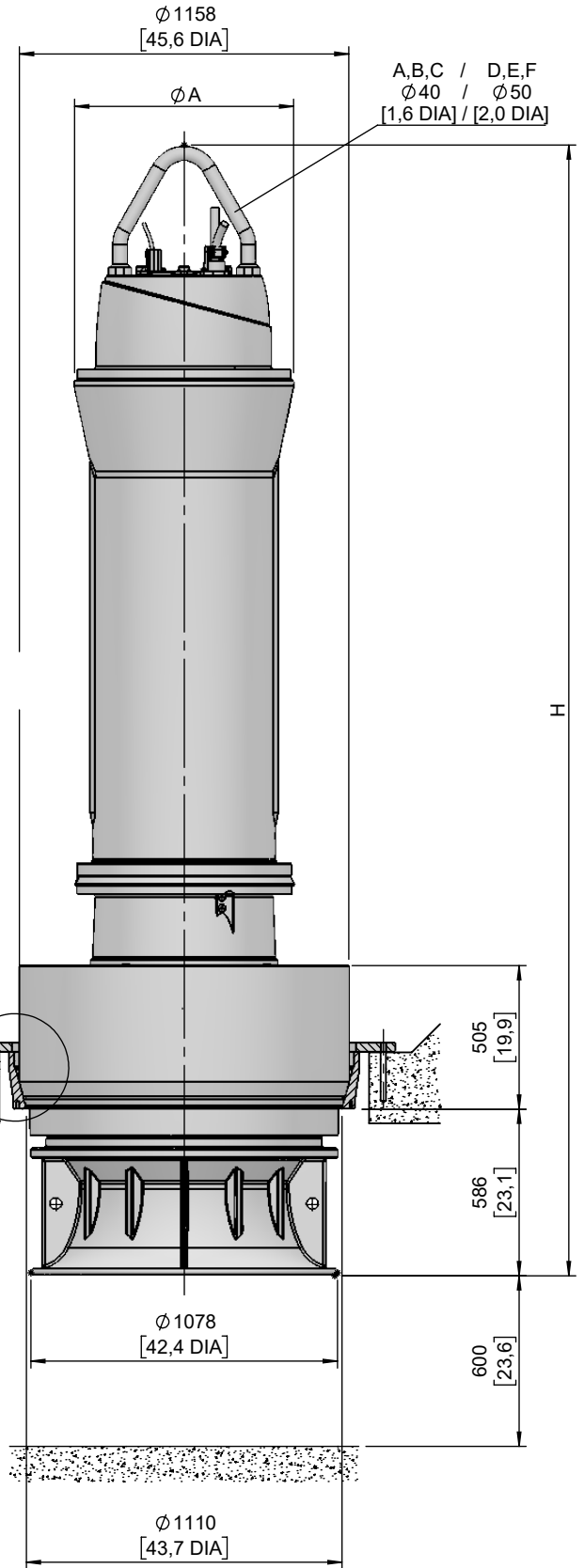
Gewicht: Beinhaltet Pumpe und 10m Kabel

Poids: Pompe et 10m de câble

For different cable length see IOM, chapter 1.5

Für abweichende Kabellänge siehe EBA, Kapitel 1.5

Pour des longueurs supérieures, voir la section 1.5 du manuel



Acc.to loading
Nach Statik
Selon statique

12 Reactions plugs M16/190
12 Reaktions Dübel M16/190
12 Goujons de la réaction M16/190

Concrete quality and reinformt
acc.to loading min. 25N/mm²
Betongüte und Stahlarmierung
nach Statik min. B25
Qualité du béton et armature selon
calcul statique min. 25N/mm²

[mm]
[inch]