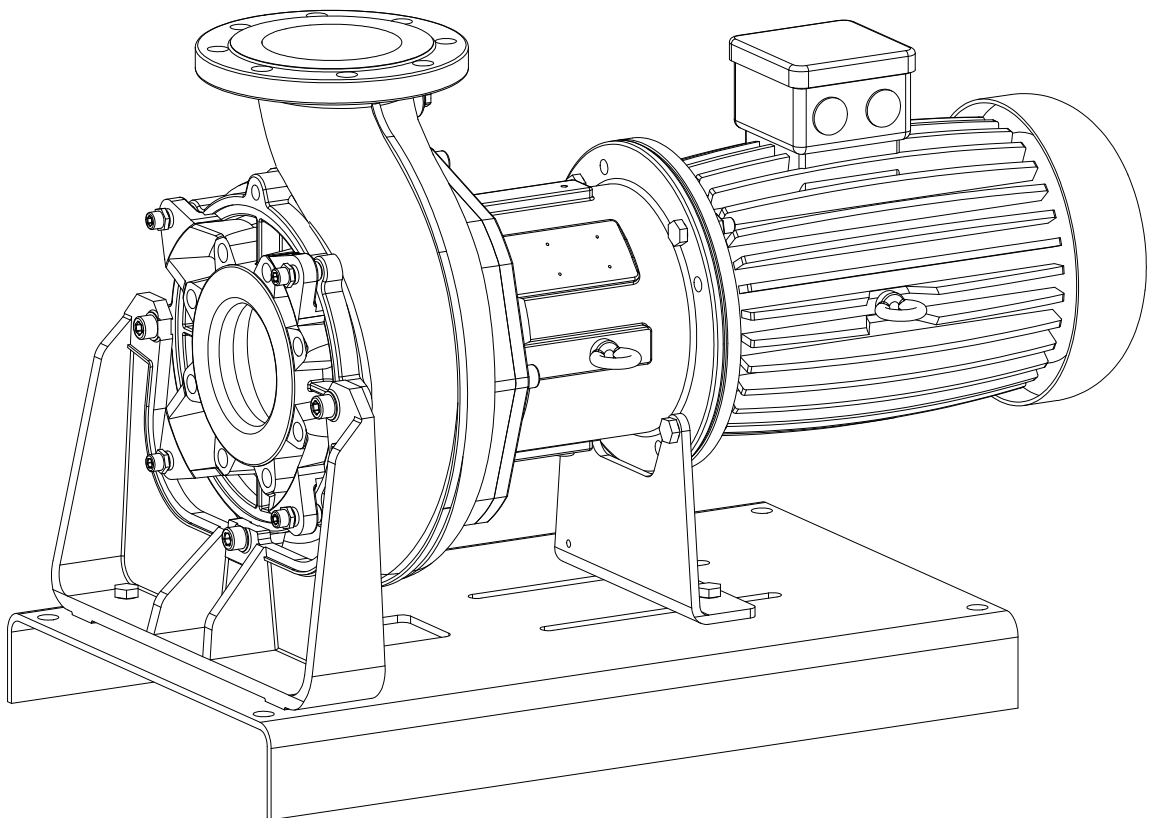


---

## Сухо Инсталирана Помпа за Отпадни Води Тип ABS AFC 50/50 - 2046

---



## Сухо Инсталирана Помпа за Отпадни Води Тип ABS AFC

0831	0841	1032	1041	1541	2046	80/80
0832	0844	1033	1045	1543	50/50	80/80 RV
0835	1031	1035	1049	1546	50/50 RV	

## Съдържание

<b>1</b>	<b>Общи положения</b> .....	<b>84</b>
1.1	Области на приложение.....	84
1.1.1	Удостоверение за взривобезопасност .....	84
1.1.2	Някои коментари относно използването на взривобезопасните помпи във взривоопасни зони. ....	84
1.2	Технически характеристики .....	84
1.2.1	Фирмена табелка.....	84
<b>2</b>	<b>Безопасност</b> .....	<b>85</b>
<b>3</b>	<b>Транспортиране</b> .....	<b>85</b>
<b>4</b>	<b>Електрическо свързване</b> .....	<b>85</b>
4.1	Контрол на херметичността.....	85
4.2	Контрол на температурата (PTC термистор) .....	86
4.3	Контрол на температурата на лагерите (се включва в окомплектовката по желание).....	86
<b>5</b>	<b>Разполагане и монтаж</b> .....	<b>86</b>
5.1	Пример за монтаж .....	86
5.2	Изходящ тръбопровод .....	86
5.3	Проверка на посоката на въртене.....	87
5.4	Промяна на посоката на въртене.....	87
<b>6</b>	<b>Въвеждане в експлоатация</b> .....	<b>88</b>
6.1	Режими на работа и честота на включване .....	88
<b>7</b>	<b>Поддръжка</b> .....	<b>88</b>
7.1	Общи указания за поддръжка .....	88
7.2	Зареждане и подмяна на охладителната течност .....	89
7.3	Отстраняване на въздуха от камерата на помпата .....	89
7.4	Източване на камерата .....	89

## 1 Общи положения

### 1.1 Области на приложение

**ВНИМАНИЕ!** *Максимално допустимата температура на изпомпваната субстанция е 80°C.*

Когато помпата се включва за работа, хидравличната част на помпите за сух монтаж винаги трябва да бъде пълнена с вода.

Помпи Sulzer от сериите AFC са предназначени за икономично и надеждно изпомпване на отпадни води в търговски, индустриални и градски обекти.

Те са подходящи за изпомпване на следните течности:

- чиста и мръсна вода, както и отпадни води, съдържащи твърди частици и влакнести материали
- фекални води

Когато помпите биват монтирани, следва да се спазват разпоредбите на DIN 1986, както и местните нормативни разпоредби.

#### 1.1.1 Удостоверение за взривобезопасност

Двигатели могат да бъдат доставяни както в стандартна версия, така и във взривообезопасено изпълнение, снабдени с удостоверение ATEX (II 2G Ex db IIB T4 Gb).

#### 1.1.2 Някои коментари относно използването на взривобезопасните помпи във взривоопасни зони.

1. Взривообезопасените помпи могат да бъдат използвани само, ако системата за контрол на температурата е свързана.
2. Ако се използват сферични поплавъци, те трябва да бъдат свързани към електрическа система за потенциално взривоопасни среди с "тип на защита EX (i)" в съответствие с VDE 0165.
3. Разглобяването и ремонтът на потопяеми взривообезопасени двигатели могат да бъдат извършвани само от оторизиран персонал, в специално одобрени за целта цехове.
4. В случай, че помпата трябва да работи във взривоопасна атмосфера, като се използва устройство за промяна на скоростта, моля, свържете се с вашия местен представител на Sulzer за техническа консултация по отношение на различните разрешения и стандарти, засягащи защитата от прегряване.
5. Ек машините трябва да се привеждат в действие единствено под или максимум до посочената на фирмената табелка мрежова честота от 50 Hz.


### 1.2 Технически характеристики

Максимално ниво на шума  $\leq 70$  dB. При някои обстоятелства тази стойност може да бъде надхвърлена.

#### 1.2.1 Фирмена табелка

Ние препоръчваме да запишете данните от стандартната табелка на помпата в съответния формуляр по-долу, и да ги запазите за справка при поръчване на резервни части, повторни поръчки и общи въпроси.

Във всички ваши съобщения винаги указвайте вида на помпата, номера на изделието и серийния номер.

<b>SULZER</b>  xx/xxxx		
Тип		
Nr	Sn	
Qmax	Hmax	Ø Imp
DN	Hmin	
Weight		
Sulzer Pump Solutions Ireland Ltd.		
Wexford, Ireland.		
Made in Ireland	www.sulzer.com	

#### Легенда

Тип	Тип помпа/номер на изделието	
Nr	Номер на изделието	
SN	Сериен номер	
xx/xxxx	Дата на производство (Седмица/Година)	
Qmax	Максимален дебит	m <sup>3</sup> /h
Hmax	Максимален напор	m
Ø Imp.	Диаметър на импелера	mm
Hmin	Минимален напор	m
DN	Диаметър на изпускателния отвор	mm

## 2 Безопасност

Общите и специалните указания за опазване на здравето и безопасност са посочени подробно в Брошурата с "Инструкции за безопасност за продукти Sulzer тип ABS".

## 3 Транспортиране

По време на транспортиране не трябва да се допуска помпа да бъде изпускана или тласкана.



Агрегатът не бива никога да бъде вдиган, като се държи за захранващия кабел.

За целите на транспортирането или окачването им, помпите от серията AFC трябва да бъдат снабдени с ремъци за повдигане. Не трябва да се ползват подедни уши.



За теглото на основния блок виж фирмената табелка.



Вземете под внимание общото тегло на агрегата. Подемното устройство и веригата трябва да бъдат съобразени с теглото на агрегата (включително подедни вериги или стоманени въжета, както и всички принадлежности, които могат да бъдат свързани), както и да отговарят на нормативните разпоредби за безопасност, които са в сила в момента.

Всички приложими разпоредби за безопасност, както и общите правила за добра техническа практика, следва да бъдат спазвани.

## 4 Електрическо свързване



реди въвеждане в експлоатация, квалифициран специалист трябва да установи, че необходимите електрически защитни устройства са налице. Заземяването, зануляването, дефектно токовите защиты и пр. трябва да съответстват на разпоредбите на местното законодателство за електрическо оборудване и квалифициран специалист следва провери дали тези устройства са в изрядно състояние.

**ВНИМАНИЕ!** *Системата за електрическо захранване на обекта трябва да съответства на VDE или други местни разпоредби по отношение на активното сечение и максималния пад на напрежение. Напрежението, обозначено върху фирмената табелка с технически характеристики на помпата, трябва да съответства на това на електрическата мрежа.*

**ВНИМАНИЕ!** *Взривообезопасените помпи могат да бъдат използвани във взривоопасни зони, само ако са свързани сензорите за температура (Изводи: FO, F1).*

Кабелът за електрическо захранване трябва да бъде защитен чрез подходящо оразмерен инертен предпазител, отговарящ на номиналната мощност на помпата.



Свързването към входящото електрическо захранване, както и свързването на помпата към изводите на таблото за управление трябва да са съобразени с електрическата схема на таблото за управление, както и със схемите за свързване на двигателя, и трябва да бъдат извършени от квалифицирано лице.

Всички приложими разпоредби за безопасност, както и общите правила за добра техническа практика, следва да бъдат спазвани.

**Моля, консултирайте се с електротехника, който Ви обслужва.**

### 4.1 Контрол на херметичността

Помпи са снабдени стандартно с DI-сонди за следене на херметичността. Светването на контролния индикатор за херметичност (намиращ се на таблото за управление), предизвикано от DI-електрода, монтиран в помпата, показва, че е проникнала вода в сухото отделение.

**ВНИМАНИЕ!** *В случай на задействане на аларма от DI-системата за следене на херметичността, агрегатът трябва незабавно да бъде изведен от експлоатация. Моля, свържете се с вашия сервизен център на Sulzer.*

## 4.2 Контрол на температурата (PTC термистор)

Температурните сензори защитават двигателя от прегряване.

термична защита, изпълнена в съответствие с DIN 44082. Релетата, разположени на таблото за управление, принадлежащи към системата на тази термична защита, също трябва да отговарят на този стандарт.

## 4.3 Контрол на температурата на лагерите (се включва в окомплектовката по желание)

Моделите помпи от серията AFC, които са снабдени с PTC термистор за следене на температурата на лагерите, включват термична защита, изпълнена в съответствие с DIN 44082. Релетата, разположени на таблото за управление, принадлежащи към системата на тази термична защита, също трябва да отговарят на този стандарт.

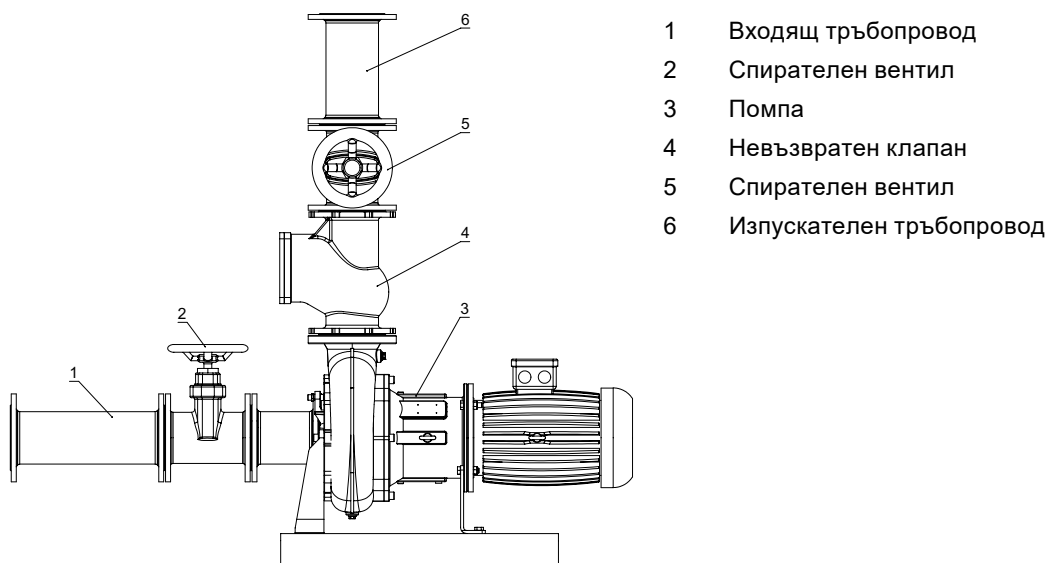
**ЗАБЕЛЕЖКА:** *Работа на помпата без датчици за температура и/или влага анулира евентуалните гаранционни претенции.*

## 5 Разполагане и монтаж



Трябва да бъдат спазвани нормативните разпоредби, покриващи употребата на помпи в станции за пречистване на отпадни води, заедно с всички разпоредби, свързани с употребата на взривообезопасени двигатели. Каналът, по който се провежда кабела към таблото за управление следва, след като през него бъдат прекарани кабелът и контролните схеми, да бъде запечатан посредством пенообразуващ материал така, че да не може да прониква газ. В частност, заедно с правилата за добра техническа практика, трябва да бъдат съблюдавани и разпоредбите за безопасност, отнасящи се за работа в ограничени пространства на станции за почистване на отпадни води.

### 5.1 Пример за монтаж



### 5.2 Изходящ тръбопровод

Изходящият тръбопровод трябва да бъде монтиран съгласно съответните нормативни разпоредби.

В частност DIN 1986/100 и EN 12056 се отнасят до следното:

- Изходящият тръбопровод следва да бъде свързан към система, непозволяваща връщането към него на отпадни води. Такава система включва коляно 180°, ориентирано с извитата си част нагоре. Най-ниската точка на извитата част трябва да се намира над нивото на постъпващите отпадни води, определено от конкретното място. От коляното, изпомпаните отпадни води следва да постъпят под действието на гравитацията към канализацията или колектора.
- Не свързвайте изходящия тръбопровод с водосточна тръба.

- Към този изходящ тръбопровод не трябва да се свързват никакви други входящи или изпускателни тръби.

**ВНИМАНИЕ!** *Изпускателната тръба следва да бъде инсталирана така, че да не бъде подложена на замръзване.*

### 5.3 Проверка на посоката на въртене

Когато трифазни агрегати се въвеждат в експлоатация за първи път, както и когато ще се използват на ново място, посоката на въртене трябва да бъде проверена от квалифицирано лице.



Когато се проверява посоката на въртене, потопяемата помпа трябва да бъде осигурена така, че въртящият се импелер или произведеният въздушен поток да не създават опасност за персонала. Не слагайте ръката си в хидравличната система!



Посоката на въртене следва да бъде променяна единствено от квалифициран специалист!



Когато проверявате посоката на въртене, както и когато пускате агрегата, обърнете внимание на **ПУСКОВИЯ МОМЕНТ**. Той може да е много силен!

#### Внимание!

Посоката на въртене е правилна, ако импелера се върти по посока на часовниковата стрелка, при поглед отгоре надолу към агрегата, когато то се намира в работно положение.



Въртене на ротора

1019-00

#### Внимание!

Усилието за завъртане, определено от пусковия момент е насочено в посока, обратна на часовниковата стрелка.

**ЗАБЕЛЕЖКА:** *Ако няколко помпи са свързани към едно табло за управление, тогава всеки агрегат следва да бъде проверен отделно.*

**ВНИМАНИЕ!** *Електрическото захранване трябва да бъде свързано към таблото за управление по такъв начин, че да се осигури въртене по посока на часовниковата стрелка. Ако изводите са свързани в съответствие с електрическата схема и съгласно обозначенията, тогава посоката на въртене ще е правилна.*

### 5.4 Промяна на посоката на въртене



Посоката на въртене следва да бъде променяна единствено от квалифициран специалист!

Ако посоката на въртене е неправилна, тогава тя трябва да бъде променена, като в таблото за управление се разменят две от фазите на захранващия кабел. След това посоката на въртене трябва да се провери отново.

## 6 Въвеждане в експлоатация

Преди да бъде въведена в експлоатация, помпата следва да бъде проверена и да бъде подложена на функционално изпитване. Особено внимание следва да бъде обърнато на следното:

- Електрическите връзки осъществени ли са в съответствие с нормативните разпоредби?
- Сензорите за температура свързани ли са?
- Устройството за следене на херметичността правилно ли е монтирано?
- Изключвателят, сработващ при претоварване на двигателя, настроен ли е правилно?
- Правилна ли е посоката на въртене на помпата - дори и когато агрегатът се захранва от аварийен генератор?
- Нивата за включване и изключване на помпата настроени ли са правилно?
- Регулаторите за ниво функционират ли правилно?
- Съответните спирателни клапани (където са налични) отворени ли са?
- Невъзвратните клапани (където са налични) работят ли безотказно?

### 6.1 Режими на работа и честота на включване

Всички помпи от серия AFC са разработени за продължителен режим на работа S1.

**ВНИМАНИЕ!** *Взривообезопасените помпи могат да бъдат използвани във взривоопасни зони, само ако са свързани сензорите за температура (Изводи: F0, F1).*

## 7 Поддръжка



Преди да бъдат предприети каквито и да било действия по поддръжка, помпата следва да бъде напълно изключена от електрическата мрежа от квалифицирано лице. Освен това трябва да се вземат мерки срещу повторно включване на захранването по невнимание.



Когато пристъпвате към каквато и да било дейност по поддръжка или ремонт, трябва да бъдат следвани разпоредбите за безопасност, отнасящи се за работа в ограничени пространства на станции за очистване на отпадни води, както и правилата за добра техническа практика.



За да се избегне опасност при повреден захранващ кабел, той трябва да бъде заменен от производителя, негов сервизен представител или подобно квалифицирано лице.



Ремонтните работи по взривообезопасените потопяеми помпи могат да бъдат извършвани само от оторизиран персонал, в специално одобрени за целта цехове.

Когато се извършва поправка, следва да бъдат използвани само оригинални резервни части, доставени от производителя.

**ЗАБЕЛЕЖКА:** *Указанията за поддръжка, дадени тук, не са предназначени за поправки от типа "направи си сам", тъй като се изискват специални технически познания.*

**Договорът за поддръжка с нашия сервизен отдел ще ви гарантира най-доброто техническо обслужване при всякакви обстоятелства.**

### 7.1 Общи указания за поддръжка

Помпи Sulzer са надеждни и качествени продукти, всеки от които е преминал щателна крайна проверка. Осигурените със смазка до края на експлоатацията им съчмени лагери, заедно с устройствата за контрол, осигуряват оптимална надеждност на помпата, но при условие, че тя е свързана и се използва в съответствие с указанията за работа.

Въпреки това, в случай, че се появи неизправност, не импровизирайте, а се обърнете към вашето сервизно представителство на Sulzer за съдействие.

Това се отнася особено ако помпата непрекъснато бива изключвана от защитата за токово претоварване на таблото за управление, от сензорите за температура на системата за контрол на температурата или от системата за контрол на херметичността (DI).

За да се осигури дълъг експлоатационен живот, се препоръчват редовна проверка и грижи за агрегата. Организацията за поддръжка на Sulzer с удоволствие ще ви посъветва по отношение на всякакви приложения, които ви интересуват, и ще ви съдейства при разрешаването на проблеми, свързани с помпата.

**ЗАБЕЛЕЖКА:** *Гаранцията от Sulzer е валидна само в случай, че всички ремонтни работи са извършвани в упълномощен от Sulzer сервиз и ако са използвани оригинални резервни части на Sulzer.*

## 7.2 Зареждане и подмяна на охладителната течност

Резервоарът за масло, намиращ се между двигателя и хидравличното отделение, е фабрично зареден със смазка.

Смяна се налага само в случай на дефект.

**Спецификация на охладителната течност:** Охладителна течност 70% вода и 30% пропилен-гликол

КОЛИЧЕСТВО ОХЛАДИТЕЛНА ТЕЧНОСТ ЗА AFC (литри)		
Помпа тип	Мотори	Охладител
AFC 0831	3/4, 3/6	0.63
AFC 0832	4/2, 7.5/2	0.63
AFC 0835	7.5/2, 11/2	2
AFC 0841	3/4, 3/6	0.63
AFC 0844	7.5/2, 11/2	0.87
AFC 1031	3/4, 3/6	0.63
AFC 1032	7.5/4, 9.2/4, 3/6	1.15
AFC 1033	15/4, 18.5/4, 9.2/6	2.65
AFC 1035	22/2	2
AFC 1041	3/4, 3/6	0.63
AFC 1045	15/4, 18.5/4, 22/4, 9.2/6	2.65
AFC 1049	7.5/4, 9.2/4, 3/6	1.15
AFC 1541	7.5/4, 9.2/4, 3/6	1.15
AFC 1543	15/4, 18.5/4, 22/4, 9.2/6	2.65
AFC 1546	7.5/4, 9.2/4, 3/6	1.15
AFC 2046	9.2/6, 11/6, 15/6	2.65
AFC 50/50	7.5/4, 3/6	2
AFC 50/50 RV	15/2, 22/2	2
AFC 80/80	7.5/4, 9.2/4, 15/4, 3/6, 9.2/6	2
AFC 80/80 RV	22/2	2

Смяната на охладителната течност се налага само когато се извършват ремонтни работи или лампата за контрол започне да свети.

Охладителната течност, съдържаща 70% вода и 30% пропилен-гликол е устойчива на замръзване до -15 °C / 5 °F.

В случай на изключително ниски температури, под -15°C / 5°F (анпр. по време на транспортиране, съхранение или когато помпата не се използва) охладителната течност трябва да бъде източена. В противен случай помпата може да се повреди. Моля, свържете се с вашия Sulzer консултант!

## 7.3 Отстраняване на въздуха от камерата на помпата

Силно препоръчваме при помпите от серията AFC изпускането за отстраняване на въздуха да се извършва обратно в шахтата, посредством резбовото отворение, налично в камерата.

## 7.4 Източване на камерата

За да източите камерата при AFC серията, развинтете пробката от резбовото отворение от долната страна на камерата.