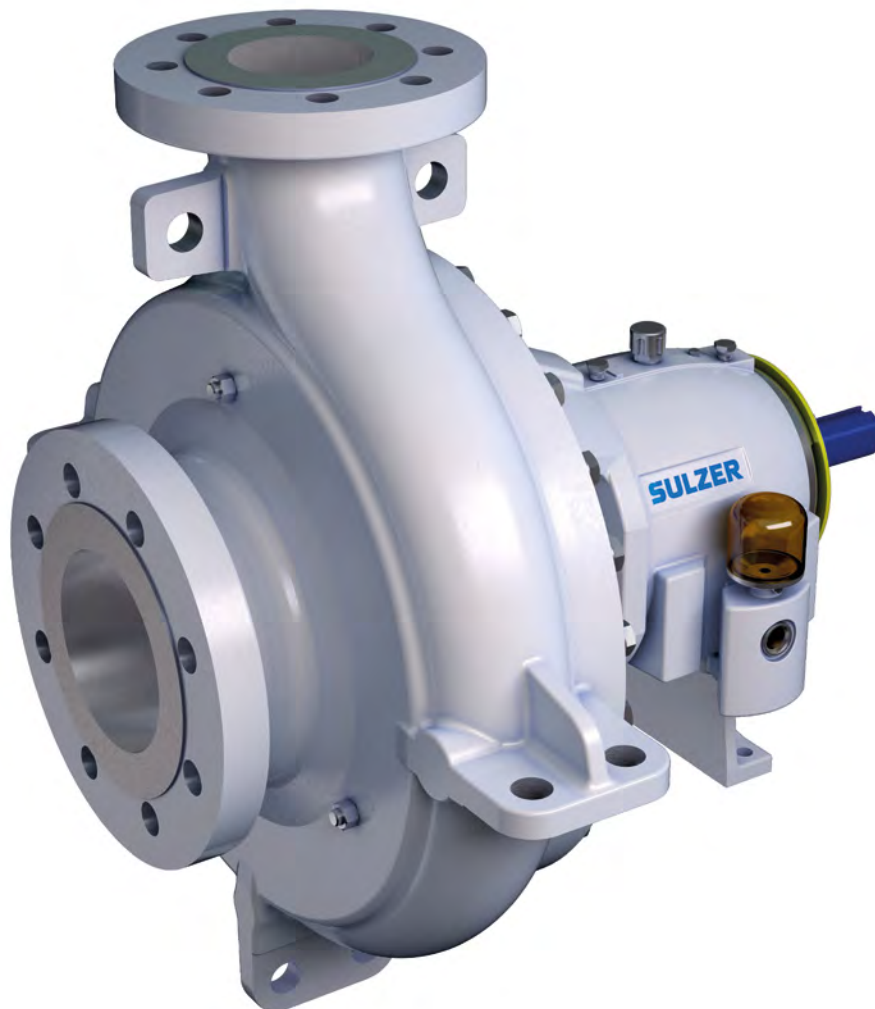


## **AHLSTAR E**

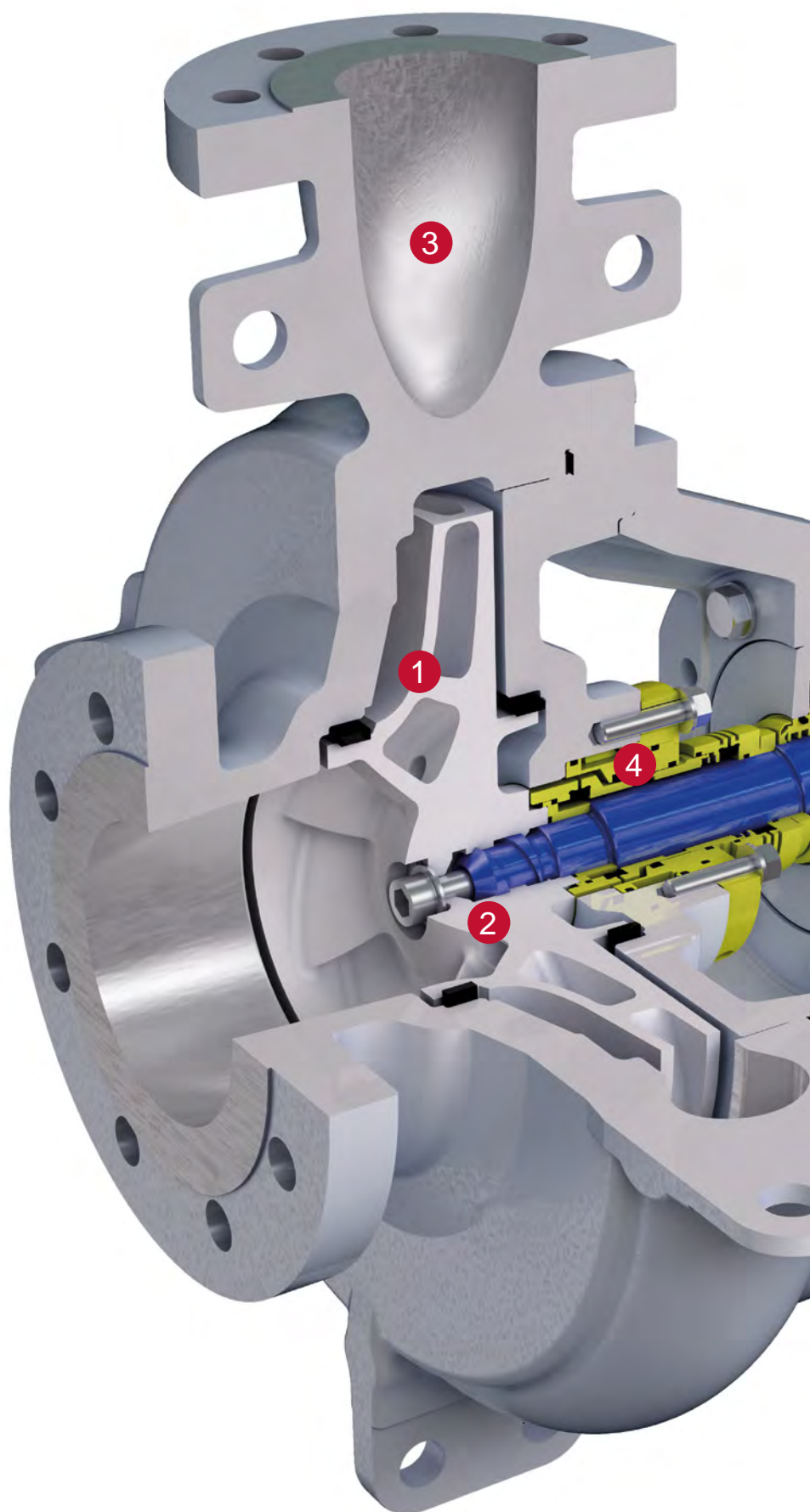
**центробежный одноступенчатый консольный насос с опорой по центральной линии**



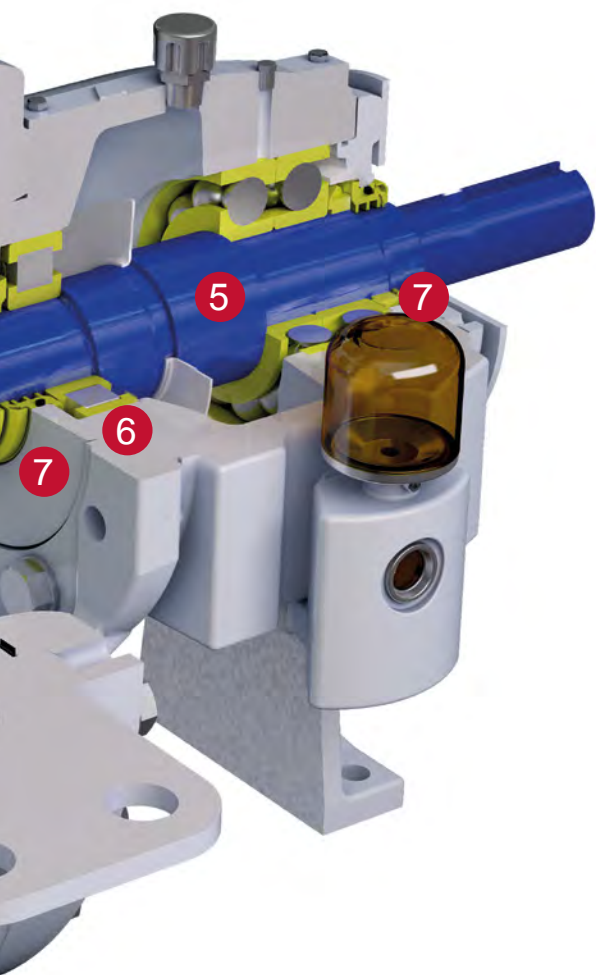
## Основные применения

Серия AHLSTAR E – это консольные центробежные насосы с опорой по центральной линии, применяемые в промышленности, там, где необходимо перекачивать горячие среды. Например, такие сферы как добыча нефти и газа, нефтепереработка, энергетика, целлюлозно-бумажная и химическая отрасли, и водоснабжение. Основными требованиями к оборудованию являются повышенная надежность в тяжелых условиях эксплуатации, высокий КПД, низкие затраты на обслуживание. Серия AHLSTAR разрабатывалась параллельно с непрерывными испытаниями и глубоким изучением всех требований стандарта ISO 5199 и, тем самым, обеспечив превосходные параметры для применения в самых жестких условиях. Серия AHLSTAR E может применяться на позициях перекачки:

- чистых сред
- вязких сред
- волокнистых сред



## Особенности и преимущества



**1 Широкая линейка рабочих колес: закрытое, открытое, специальное открытое**

- Снижение стоимости срока эксплуатации за счет высокого КПД, снижения времени на обслуживание и количества остановов

**2 Запатентованная посадка рабочего колеса Rotokey (самозатягивающаяся, нечувствительная к осевым нагрузкам)**

- быстрая установка и снятие
- снижение времени на обслуживание и затрат на остановки

**3 Двойная улитка для больших размеров**

- снижение радиальных усилий и изгиба вала
- увеличение срока службы подшипников и уплотнения вала, и соответствующее снижение стоимости эксплуатации

**4 Широкий ряд уплотнений вала**

- возможность простой и быстрой установки и снятия
- снижение стоимости эксплуатации и времени на обслуживание за счет экономного использования внешних ресурсов

**5 Усиленный вал**

- Биение вала в зоне камеры уплотнения не более 0,05 мм
- увеличивает срок службы уплотнения
- снижает незапланированные остановки на ремонты

**6 Простой и надежный подшипниковый узел для тяжелых условий**

- снижает количество непредвиденных остановов на ремонт и обслуживание

**7 Инновационное уплотнение подшипникового узла с использованием бесконтактных лабиринтов, дефлекторов и манжеты**

- предотвращает протечки масла
- увеличивает срок службы подшипников
- предотвращает попадание загрязнений в подшипниковый узел извне
- снижает количество непредвиденных остановов на ремонт и обслуживание

# AHLSTAR E Центробежный одноступенчатый консольный насос с опорой по центральной линии



Нефтегазовая  
отрасль



Нефтехимическая  
промышленность



Энергетика



Целлюлозно-  
бумажная про-  
мышленность



Общая  
промышленность



Химическая  
промышленность

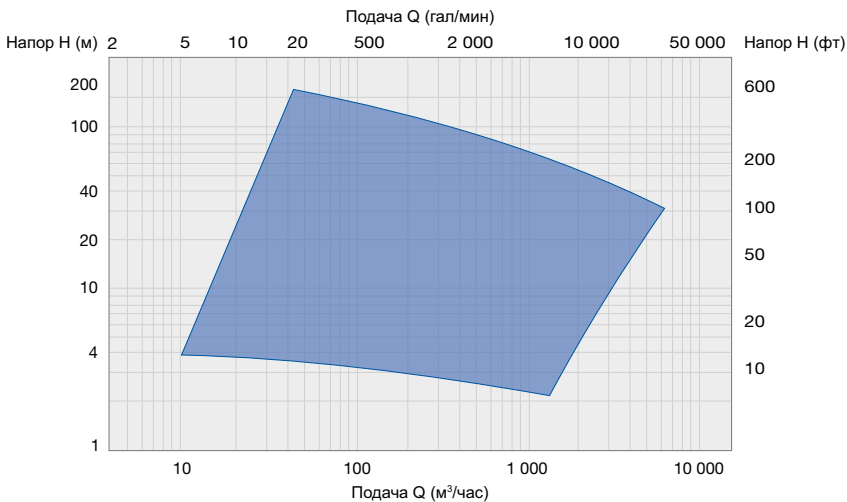


Водоснабжение  
и водоотведение

## Рабочие характеристики

| Метрическая     | Поддача                           | Английская                  |
|-----------------|-----------------------------------|-----------------------------|
| до 1 500 л/с    |                                   | 24 000 галлонов<br>в минуту |
| до 160 м        |                                   | до 525 футов                |
| до 25 бар       |                                   | до 360 пси                  |
| до 210°C        |                                   | до 410°F                    |
| до 3 600 об/мин | Максимальная скорость<br>вращения | до 3 600 об/мин             |

## Рабочее поле

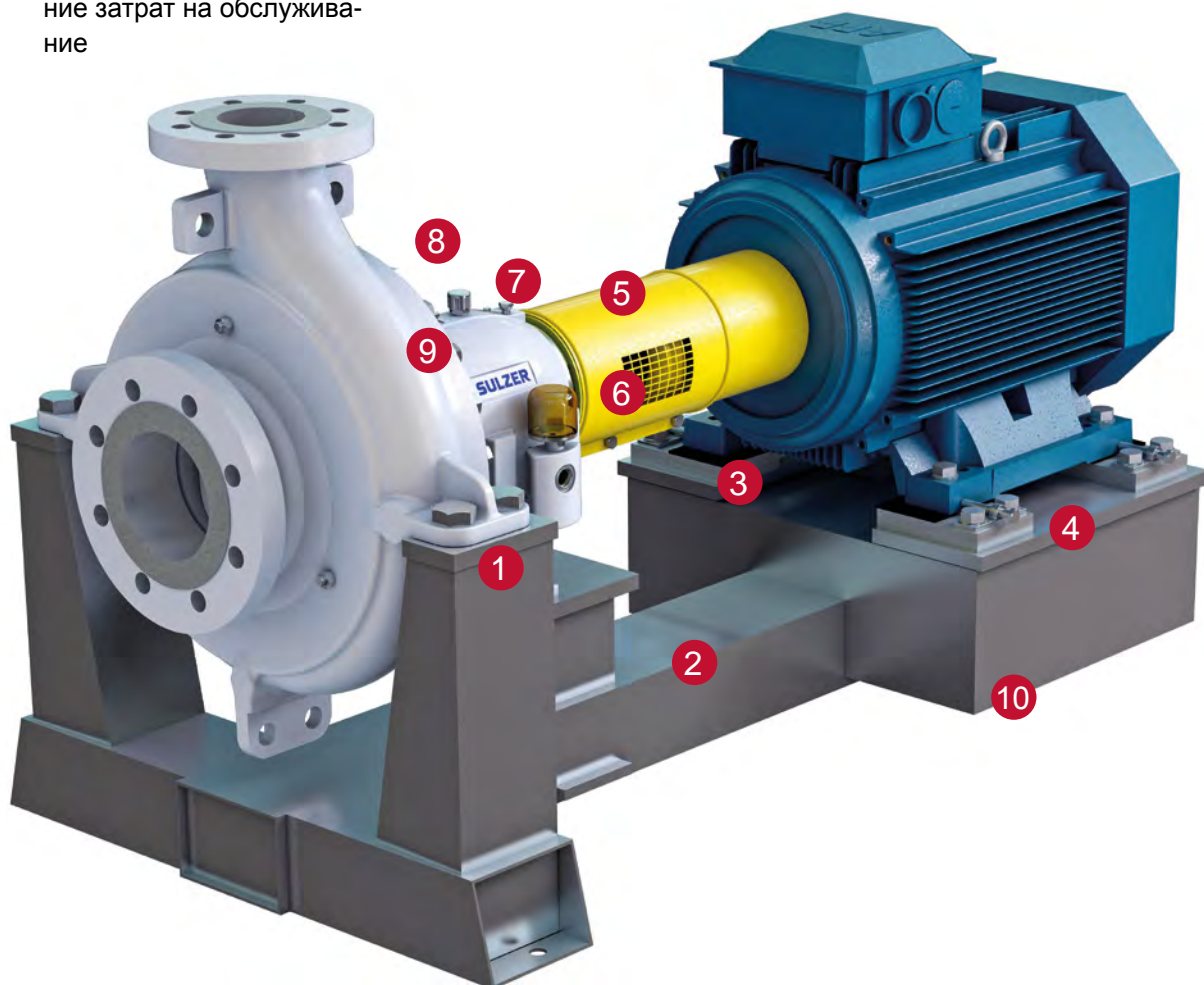


## Конструкционные материалы

| Стандартные варианты материалов | Материал |      |          |      |
|---------------------------------|----------|------|----------|------|
| Дуплексная нержавеющая сталь    | ASTM     | A890 | Grade A3 | (41) |
| Дуплексная нержавеющая сталь    | ASTM     | A890 | Grade 1B | (4L) |
| Дуплексная нержавеющая сталь    | ASTM     | A890 | Grade 5A | (4T) |

# Основные особенности установки, эксплуатации и обслуживания

- 1 Улита с опорой по центральной линии/ спец фундаментная рама**
  - Исключает несоосность валов “насос - двигатель” при перекачивании сред с высокими температурами
- 2 Жесткая, несгибаемая, оцинкованная горячим способом фундаментная рама**
  - легко монтировать и заливать бетоном
  - снижает вибрации и износ
- 3 Оцинкованные подъемные блоки**
  - возможность установки следующего большего размера электродвигателя
  - легкая установка и снижение затрат на обслуживание
- 4 Регулирующие болты для центровки муфты**
  - быстрое и легкое позиционирование электродвигателя
- 5 Защиты для вращающихся частей в соответствии с жесткими нормами безопасности**
  - безопасная и надежная эксплуатация
- 6 Смотровые окошки на обеих сторонах защиты**
  - безопасный доступ и легкий осмотр вращающихся частей
- 7 Широкий выбор муфт с проставком**
  - быстрое и легкое обслуживание
- 8 Конструкция pull out**
  - быстрый способ демонтажа ротора
  - выдвигающаяся назад конструкция ротора
- 9 Выжимные болты**
  - простота демонтажа основных частей насоса - снижение затрат на обслуживание
- 10 Варианты фундаментной рамы по стандарту ISO или API, в зависимости от требований**



**ООО "Зульцер Пампс Рус"**  
119034 Россия, Москва,  
Ул. Остоженка, 6, стр.3, этаж 4  
Тел. +7 (495) 363 24 60  
Факс +7 (495) 363 24 59  
[Moscow@sulzer.com](mailto:Moscow@sulzer.com)

**Сервисный центр в г. Химки**  
141400 Россия, Московская обл.,  
г. Химки, ул. Ленинградская, 1  
Тел. +7 (495) 663 70 99  
Телефон горячей линии: + 7 (925) 096 5581  
[service.khimki@sulzer.com](mailto:service.khimki@sulzer.com)

[www.sulzer.com](http://www.sulzer.com)

**ЗАО "Зульцер Насосы"**  
195220 Россия, Санкт-Петербург,  
Гражданский пр-кт, 11, этаж 10  
Тел. +7 (812) 324 74 27  
Факс +7 (812) 324 74 26  
[spb@sulzer.com](mailto:spb@sulzer.com)

**Филиал ЗАО "Зульцер Насосы"**  
620089 Россия, Екатеринбург,  
ул. Машинная, 42а, офис 1107  
Тел. +7 (343) 253 19 11  
Факс +7 (343) 253 19 12  
[ekat@sulzer.com](mailto:ekat@sulzer.com)

**Станция технического обслуживания**  
620089 Россия, Екатеринбург,  
ул.Щорса, 7щ  
Тел. +7 (343) 253 19 11  
Факс +7 (343) 253 19 12