

## Dränkbar länsypump J 405

### Specifikation

Elektrisk dränkbar länsypump.  
 Max nedsänkingsdjup 20 m. Skyddsklass IP 68.  
 Max vätsketemperatur vid max effektförbrukning och kontinuerlig drift 40°C.  
 Max vätskedensitet 1100 kg/m<sup>3</sup>. pH värde på vätskan 5-8.  
 Silhål: 8 x 34 mm. Max antal starter 30/tim.

**J 405 ND** Normaltryck, 3-fas

**J 405 HD** Högtryck, 3-fas

### Motor

Kortsluten 3-fas asynkronmotor för 50 Hz.  
 Spänningsvariation ±10%. Isolationsklass F.  
 Märkeffekt P<sub>2</sub>: 35,0 kW. Varvtal: 2930 rpm.

<b>Spänning, V</b>	230	400	500-550	690	1000
<b>Märkström, A</b>	108	62	51	36	25

### Startsätt

Direktstart med inbyggd kopplingsplint (kan fås med enkelkabel).  
 Y/D start med inbyggd kopplingsplint.  
 Vid frekvensstyrning med inbyggd kopplingsplint.

### Motorkabel

20 m H07RN8-F (standardkabel):  
 4 x 16 mm<sup>2</sup> (400-550 V, direktstart med kontaktor).  
 4 x 10 mm<sup>2</sup> + 4 x 1,5 mm<sup>2</sup> (690 V, direktstart med plint).  
 4 x 16 mm<sup>2</sup> + 4 x 1,5 mm<sup>2</sup> (400-550 V, direktstart med plint).  
 2-4 x 6 mm<sup>2</sup> + 4 x 1,5 mm<sup>2</sup> (690 V, YD-start)  
 2-4 x 10 mm<sup>2</sup> + 4 x 1,5 mm<sup>2</sup> (400-550 V, YD-start)  
 2-4 x 25 mm<sup>2</sup> + 4 x 1,5 mm<sup>2</sup> (230 V, YD-start)  
 1 st. 4 x 25 mm<sup>2</sup> (400-500 V, direktstart).

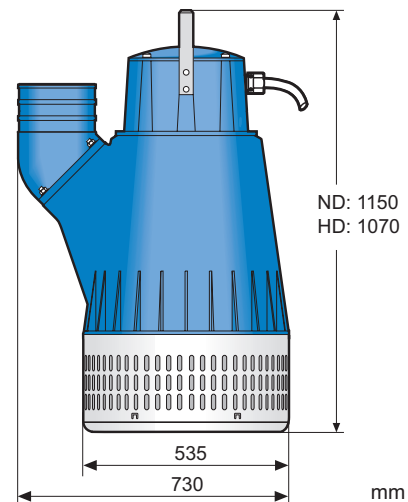
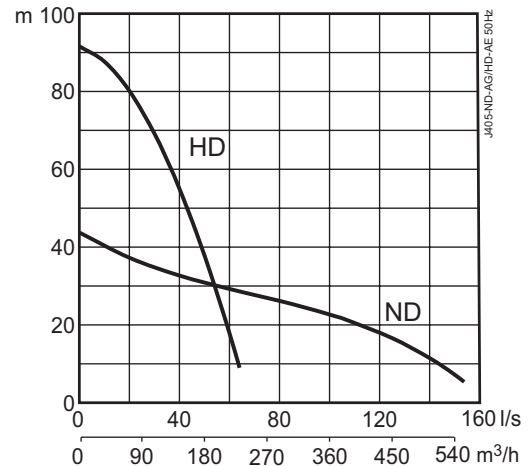
20 m typ NSSHÖU.../3E (gruvkabel):  
 3x6+3x6/3E+3x1,5 (inkl. 3 manöverkablar) (1000 V, direktstart)  
 3x10+3x10/3E+3x1,5 (inkl. 3 manöverkablar) (690 V, direktstart)  
 3x16+3x16/3E+3x2,5 (inkl. 3 manöverkablar) (400-550 V, direktstart)

### Motorskydd

Inbyggda temperaturvakter i statorlindningen (140 ±5°C)  
 Läckagevakt.

### Axeltätning

Dubbel axialplantätning monterad i utbytbar tätningsspatron.  
 Primärtätning: Kiselkarbid mot kiselkarbid.  
 Sekundärtätning: Kiselkarbid mot antimonimpregnerat kol



### Lager

Övre lager: Enradigt spårkullager  
 Nedre lager: Tvåradigt vinkelkontaktlager

### Utlopp

4" (HD standard), 6" (ND standard), 8" slanganslutning  
 G 4", 6", 8" utvändigt gänga

### Vikt

270 kg (utan kabel)

### Tillval och tillbehör

Zinkanoder. Extra skyddsmålning. Slitskiva belagd med Polyuretan. Seriekoppling (HD). Start- och övervakningsutrustning. Automatisk nivåstyrning. Flytenheter. Servicesats. Utkastarslang samt olika utlopp för både slang och gängat.

## Material

Detalj	Material	EN	ASTM
Mantel / Gjutna delar	Aluminium	EN 1706:AC-43100	ASTM AISi10mg
Sil / Handtag / Skruvar och muttra	Rostfritt stål	10088:X5CrNi18-10 (1.4301)	AISI 304
Axel	Rostfritt stål	10088:X20Cr13 (1.4021)	AISI 420
Pumphjul	Vitjärn	EN-GJN-HV600(XCr23)	ASTM A 532: Alloy III A
Slitdelar / O-ringar	Nitrilgummi		

---

[sulzer.com](https://www.sulzer.com)

---

J 405 50Hz en (06.2024), Copyright © Sulzer Ltd 2024

Detta dokument gäller inte som någon form av garanti. Vänligen kontakta oss för en beskrivning av garantierna som finns för våra produkter. Bruksanvisningar och säkerhetsinstruktioner levereras separat. All information här i kan ändras utan föregående meddelande.