

Elettropompe Sommergibili da Cantiere J 15

SULZER

Specifiche

Elettropompa sommersibile con mantello di raffreddamento a circuito aperto.

Sommergenza massima: 20 m. Protezione classe IP 68.

Massima temperatura del liquido pompato al valore nominale di potenza, in funzionamento continuo: 40 °C.

Massima densità del liquido pompato 1100 kg/m³. pH del liquido pompato: 5-8.

Passaggio libero filtro aspirazione 6,5 x 22 mm.

Numero massimo di avviamenti ora: 30.

J 15 W/WKS* Media prevalenza, monofase

J 15 D/DKS* Media prevalenza, trifase

* optional: regolatore di livello a galleggiante incorporato (escluso modello 500 V)

Motore elettrico

Motore asincrono monofase (condensatore incorporato), 50 Hz

Fattore di servizio 1.1. Classe isolamento F.

Potenza resa P₂: 1,4 kW. Velocità: 2720 rpm

Efficienza motore: 66,2 (50 %), 70,2 (75 %), 69,2 (100 %)

Tensione, V	110	230
Corrente nominale, A	19,0	9,1

Motore asincrono trifase (avviatore incorporato), 50 Hz.

Fattore di servizio 1.1. Classe isolamento F.

Potenza resa P₂: 1,4 kW. Velocità: 2800 rpm

Efficienza motore: 80,6 (50 %), 79,9 (75 %), 76,5 (100 %)

Tensione, V	230	400	500
Corrente nominale A	5,2	3,0	2,4

Cavo elettrico

20 m tipo H07RN8-F:

4 x 1,5 mm² (trifase)

3 x 1,5 mm² (monofase)

Protezione motore

Sensori termici negli avvolgimenti dello statore collegati all'avviatore incorporato.

Tenuta albero motore

Doppia tenuta meccanica in bagno d'olio.

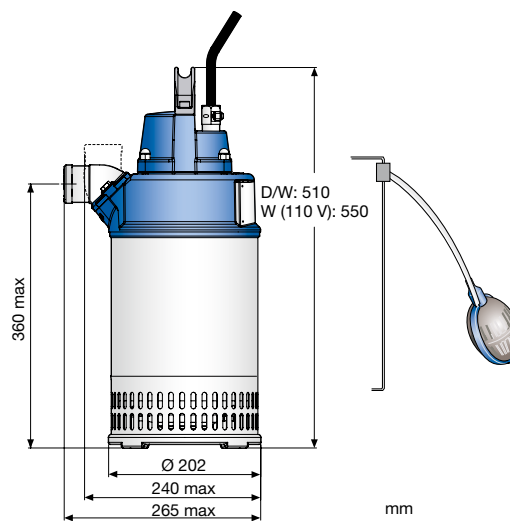
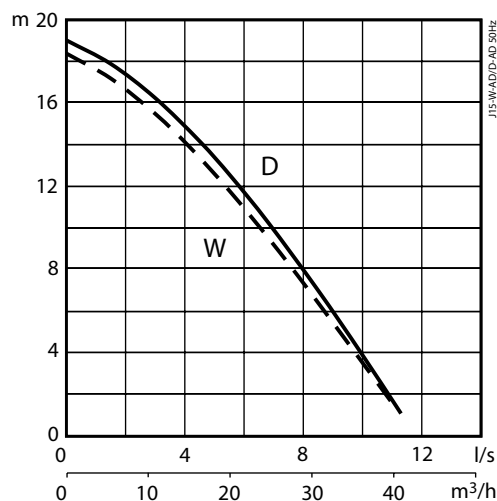
Tenuta inferiore: Carbuco di silicio / Carbuco di silicio.

Tenuta superiore: Carbuco di silicio / Carbuco di silicio.

Cuscinetti

Cuscinetto superiore: Radiale a singola corona di sfere.

Cuscinetto inferiore: Radiale a singola corona di sfere.



Curve di mandata

1 1/2", 2" (standard), 2 1/2", 3" portagomma.

2", 2 1/2", 3" B.S.P. filettata.

Peso

D: 19 kg, W: 21 kg (cavo escluso)

Optional e accessori

Anodi di zinco. Rivestimento protettivo.

Filtro pompaggio a filo pavimento. Kit collegamento pompe in serie.

Quadri elettrici trasportabili da cantiere per avviamento diretto o stella-triangolo.

Anello galleggiante. Accessori per mandata e curve.

Materiali

Descrizione	Materiale	EN	ASTM
Fusioni principali	Alluminio	EN 1706:AC-43100	ASTM AlSi10mg
Filtro aspirazione e viteria	Acciaio inox	10088:X5CrNi18-10 (1.4301)	AISI 304
Albero	Acciaio inox	10088:X20Cr13 (1.4021)	AISI 420
Girante	Ghisa bianca	EN-GJN-HV600(XCr23)	ASTM A 532: Alloy III A
Parti di usura / O-ring	NBR		