

Погружной шламовый насос XJS 40

SULZER

Описание

Электрический погружной насос.
 Максимальное погружение: 20 м. Класс защиты IP 68.
 Максимальная температура перекачиваемой среды при максимальной мощности и продолжительной работе 40°C.
 Максимальная плотность среды 1100 кг/м³. pH среды 5-8.
 Диаметр отверстия фильтра 45 x 55 мм.
 Максимальное количество запусков 30/час.
 Мин. диаметр рабочего колеса для рабочего режима с низким уровнем воды или временной сухой эксплуатации.
 При максимальном диаметре рабочего колеса, двигатель необходимо погружать в жидкость полностью или хотя бы наполовину. (Насос может работать в "лежащем" положении).

XJS 40 D - 143	3-фазы
XJS 40 D - 143 AT*	3-фазы
XJS 40 D - 160	3-фазы
XJS 40 D - 160 AT*	3-фазы

*AquaTronic: Встроенный электронный контроллер насоса.

Электрический двигатель

3-фазный короткозамкнутый индукционный двигатель, 50 Гц.
 Фактор сервиса 1.1. Класс изоляции F.
 Номинальная мощность P_2 : 3,7 кВт. Скорость: 2860 об/мин.
 η : 85,8 (50 %), 87,1 (75 %), 86,9 (100 % нагрузка)

Напряжение, В	230	400	500-550	690	1000
Номинальный ток, А	13,2	7,6	6,1	4,4	3,0

Метод пуска и защита двигателя

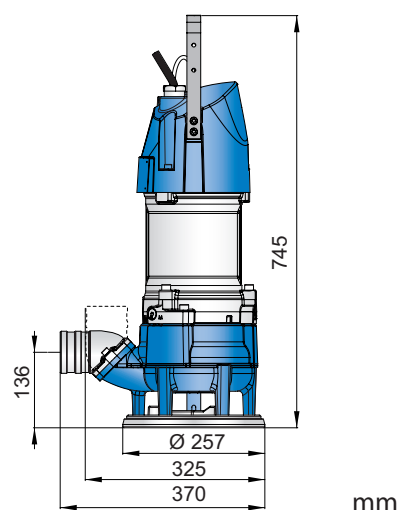
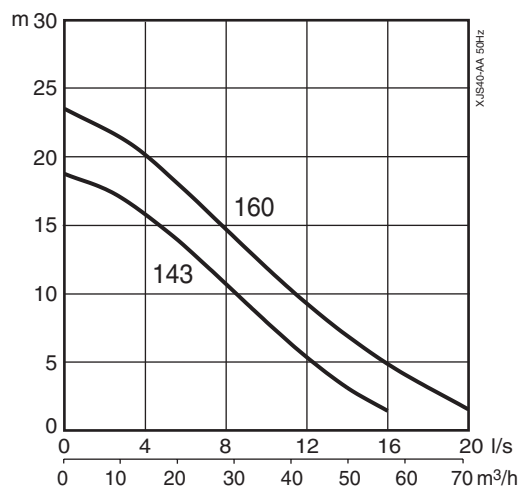
XJS 40 AT: Прямой пуск (DOL 230-550 В) со встроенным устройством AquaTronic, который автоматически корректирует порядок фаз двойным контактором, обеспечивая правильное направление вращения двигателя.
 Устройство AquaTronic контролирует температуру двигателя, используя термисторы NTC, встроенные в обмотку статора, и останавливает при высоких температурах. Он также будет останавливать двигатель при повышенном токе или если фаза пропущена.

XJS 40: Прямой пуск со встроенным контактором. Насос, используемый с VFD или 1000 В, должен иметь клеммную коробку вместо контактора. Термовыключатели (140 °C, ±5), встроенные в обмотку статора, подключены к контактору и останавливают насос при высоких температурах.

Кабель питания

20 м тип H07RN8-F (стандартный кабель):
 4 x 1,5 кв.мм. (230-690 В)

20 м тип NSSHÖU.../3E (кабель для тяжелых условий эксплуатации): 3x2,5+3x2,5/3E+3x1,5 (включены 3 контрольных кабеля) (1000 В или клеммный блок)
 3x1,5+3x1,5/3E (230-690 В)



Уплотнения вала

Двойное механическое уплотнение в масляной камере.
 Первичное уплотнение: Силикон карбид на силикон карбиде
 Вторичное уплотнение: Силикон карбид на карбоне

Подшипники

Верхний подшипник: Однорядный радиальный шарикоподшипник.
 Нижний подшипник: Двойной радиально-упорный подшипник

Соединение отводящего патрубка

2 1/2", 3" (стандартное), 4" шланговые соединения.
 2 1/2", 3", 4" G/B.S.P. резьбовые соединения.

Вес

41 кг (без кабеля)

Опции и аксессуары

AquaPlug. Контроллер AquaTronic. Датчик уровня.
 Сервисный комплект. Цинковые аноды.
 Покрывающая поверхность защита. Кольцо флотации.
 Аксессуары отводящего патрубка и шлангов.

Контроль насоса

Характеристики	XJS 40	XJS 40 AT				Комплект данных по сервису Для ознакомления
		AT	AT + Датчик уровня	AT + AquaPlug / Контроллер AquaTronic	AT + AquaPlug / Контроллер AquaTronic + Датчик уровня	
Рабочий режим	X	X	X	X	X	
Встроенное оборудование пуска	X	X	X	X	X	
Автоматическое направление вращения		X	X	X	X	
Защита двигателя от высоких температур	X	X	X	X	X	X
Защита двигателя от высокого тока		X	X	X	X	X
Защита против пропуска фаз		X	X	X	X	X
Контроль уровня			X		X	
Защита от эксплуатации в сухую			X		X	
Автоматический перезапуск			X		X	
Режим останова				X	X	
Е-режим (Автоматический стоп/пуск)			X		X	
Датчик попадания воды в масло				X	X	X
Датчик пониженной изоляции двигателя				X	X	X
Датчик высокого и низкого напряжения				XX	XX	X
Датчик высокой температуры				XX	XX	X
Датчик высокого тока				XX	XX	X
Датчик дисбаланса фаз				XX	XX	X
Кабельное соединение USB		X	X	X	X	X
Запись аварийных случаев (10 последних)						X
Документация (список зап. частей, инструкции по ремонту)						X

XX = Индикация неисправности при автоматической остановке насоса для защиты двигателя.

Материал

Наименование	Материал	EN	ASTM
Корпус двигателя	Алюминий	EN 1706:AC-43100	ASTM AISi10mg
Рукоять	Нержавеющая сталь	10088:X5CrNi18-10 (1.4301)	AISI 304
Вал ротора	Нержавеющая сталь	10088:X20Cr13 (1.4021)	AISI 420
Улитка и рабочее колесо	Чугун с графитом	1563:ENGJS-HB150	ASTM A 536-80:60-40-18
Крепежи	Нержавеющая сталь	10088:X5CrNiMo 17122 (1.4401)	AISI 316
Кольцевое уплотнение	Нитриловая резина		
Покрытие	2-х компонентная эпоксидная краска 120 µm		