



Clapets anti-retour en fonte ou en plastique, pour canalisation de refoulement verticale ou horizontale conformément à la norme EN 12050-4.

## Clapets anti-retour à boule

Les clapets à boule Sulzer sont utilisés pour le drainage et les eaux usées. La conception unique d'un clapet anti-retour à boule permet à la boule de se déplacer en toute liberté tout en offrant une bonne étanchéité. En fonctionnement, la boule se déplace de manière à ce que toute la section transversale de la conduite soit libre. Les clapets à boule sont auto-nettoyants. Tout dépôt se formant sur la boule en position fermée peut être éliminé par le roulement de celle-ci qui passe de la position fermée à la position ouverte. La chambre de la boule a un couvercle amovible qui facilite l'inspection interne sans avoir à extraire le clapet de la conduite de refoulement. Lors du montage sur canalisations horizontales, la chambre de la boule doit être positionnée au-dessus de l'axe horizontal du clapet.

**Tailles:** G 1¼", G 1½", G 2", G 2½" (avec filetage intérieur).  
DN 80, DN 100, DN 150 (bride percée).

**Pression nominale:** 10 bar



## Clapets anti-retour à battant

Le clapet à battant Sulzer est un clapet anti-retour, en matière synthétique, destiné au drainage et aux eaux usées. Sa conception en deux pièces comporte un joint à disque unique qui fonctionne sur une charnière en caoutchouc moulé. Lorsque le clapet est ouvert, la totalité du diamètre du tuyau est disponible pour le passage du fluide. Il en résulte une chute de pression minimale tout en évitant toute formation de dépôts ou blocages. La ventilation de la conduite peut être réalisée en enlevant le bouchon fileté.

**Tailles:** G 1¼", G 1½"/ G 2" (avec filetage intérieur).  
G 1½"/ G 2" se convertit entre les tailles en ajustant/retirant les inserts filetés (outils et inserts inclus).

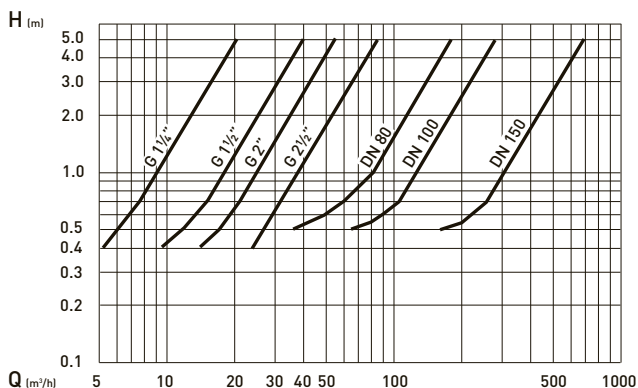
**Pression nominale:** 4 bar

**Epreuve pression hydraulique:** 6 bar

## Caractéristiques

- Fonctionnement silencieux et étanchéité efficace
- Pas de martèlement du battant dans le cas de longues conduites (clapet à battant)
- Effet auto-nettoyant grâce au mouvement de la boule (clapet à boule)
- Aucune pièce d'usure
- Dispositif de ventilation (clapets sélectionnés)
- Installation verticale ou horizontale
- Pertes de charge minimales
- Température de fonctionnement max. 60°C

## Pertes de charge



H = Hauteur. Q = Débit.

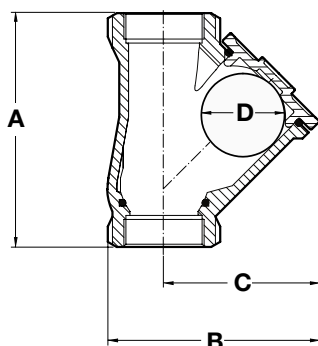
## Matériaux

Description	Matériau	
Clapets à boule	Carcasse	Fonte EN-GJL-250
	Boule (G 1¼" - G 2½")	Résine phénolique
	Boule (DN 80 - DN 150)	Caoutchouc NBR avec noyau creux en aluminium
	Visseries	Acier inoxydable
	Joint	NBR
Clapets à battant G 1¼"	Carcasse	PA
	Joint battant	NBR
	Bouchon fileté M12	PA
	Visseries	Acier inoxydable
Clapets à battant G 1½" & G2"	Carcasse	PA
	Joint battant	NBR
	Bouchon fileté	PA
	Visseries	Acier inoxydable

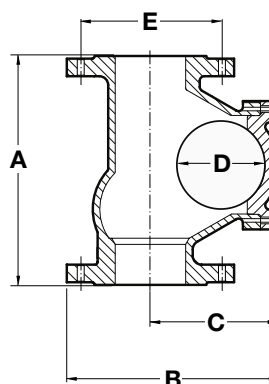
## Dimensions et poids

Type	Taille	Dimensions [mm]					Poids [kg]
		A	B	C	D	E	
Clapet à boule fileté	G 1¼"	141	128	67	50	-	2.2
	G 1½"	150	136	72	53	-	2.8
	G 2"	175	159	85	62	-	3.9
	G 2½"	214	190	100	75	-	6.5
Clapet à boule cannelé (percé)	DN 80	260	248	146	112	160	15.0
	DN 100	300	286	194	130	180	25.0
	DN 150	400	381	240	172	240	46.0
Clapet à battant fileté	G 1¼"	90	86	-	-	-	0.2
Clapet à battant fileté	G 1½" / G 2"	150	125	-	-	-	0.7

## Clapets anti-retour à boule

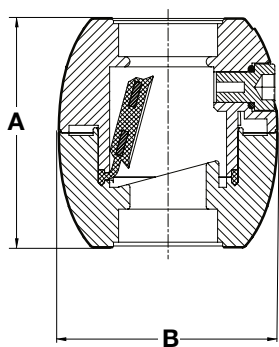


G 1¼" - G 2½"

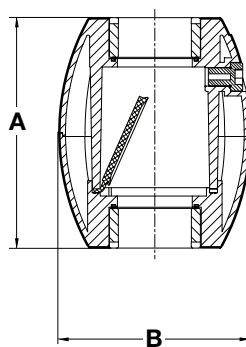


DN 80 - DN 150

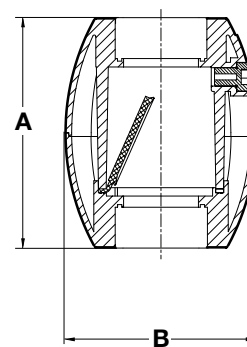
## Clapets anti-retour à battant



G 1¼"



G 1½"



G 2"