

# Minipumpstation typ ABS Sanimat 2002

# SULZER

Pumpstation med två pumpar för pumpning av spillvatten och avlopp från områden utan självfallsmöjlighet. Idealisk för effektiv dränering av hus med en eller två bostäder, för nya byggnader eller renovering av äldre byggnader.

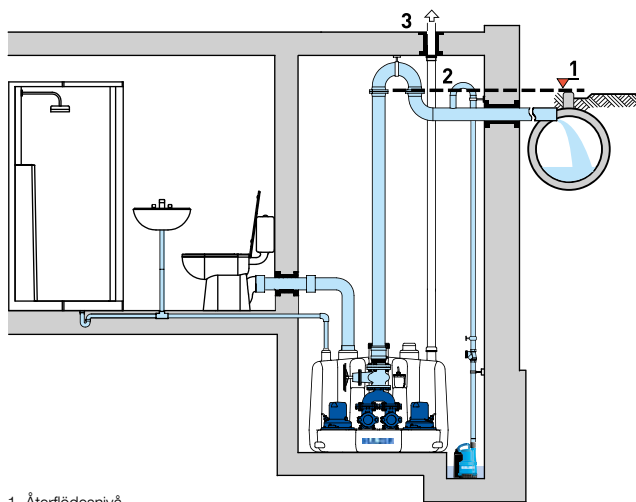


## Teknisk specifikation

- Automatikskåp levereras med CEE-handske inkl. fasvändare.
- Enkel att transportera och montera.
- Automatikskåp med automatisk nivåövervakning och högnivåalarm.
- Enkelt underhåll tack vare att statorhuset lätt kan demonteras.
- Friströmshjul med stort fritt genomlopp, försett med bakskovlar, för säker och problemfri avloppsvatten.
- Vägghöglad toalett kan anslutas direkt.
- Flexibelt inlopp (DN 150) med 90° böj, två horisontella (DN 150), och fem vertikala (2 x DN 100 / 150, 2 x DN 70, 1 x DN 40). Levereras komplett med anslutningskoppling (DN 40) för handmembranpump.
- Utloppsfläns DN 80 med rörmuff 4" och klammer (för utlopp DN80 / 100).
- Sluttande behållare som förhindrar sedimentation.
- Två inbyggda kulbacksventiler.
- Inbyggt larm (optiskt och akustiskt), förberett för nätoberoende (batteribackup) drift.
- Medietemperatur 40 °C, tillfälligt tillåts 60 °C (max. 5 minuter).

## Installation

Det är mycket viktigt att återflödesnivån iakttas för att bortpumpningen ska bli effektiv. Alla utlopp under återflödesnivån måste skyddas mot bakflöde enligt normerna EN 12056.



1. Återflödesnivå.
2. Återflödesledning med bas ovanför återflödesnivån.
3. Avluftningsledning över taknivå.

En arbetsyta om minst 60 cm runt stationen bör finnas för att kunna sköta service och underhåll.



## Tank

Korrosionsbeständig, gas- och luktsäker enligt EN 12050-1. Levereras med pumpar, automatikskåp, backventiler, 4" rörmuff och fläns.

**Volym:** 320 liter

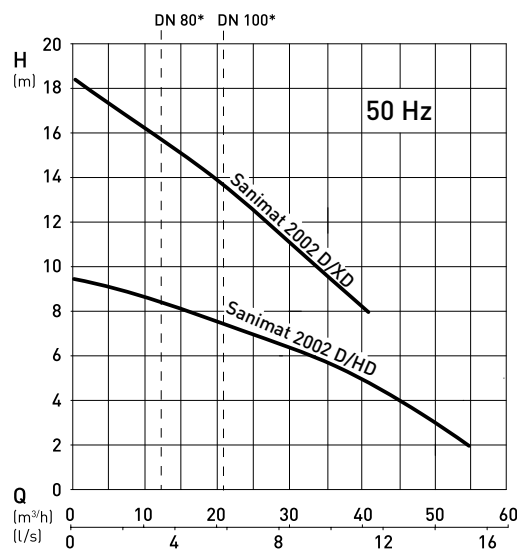
## Motor

Dränkbar 2- eller 4-polig motor med tre axeltätningar och oljekammare. Elektronisk övervakning av statortemperatur och överström.

**Isolationsklass:** F for 155 °C

**Skyddstyp:** IP68

## Kapacitetskurvor 50 Hz



\* Min. flöde i tryckledning

H = Total lyfthöjd Q = Flöde Kurvor enligt ISO 9906

## Material

Beskrivning	Material
Tank	Polyeten
Motorhus	Gjutjärn EN-GJL-250
Rotoraxel	Rostfritt stål 1.4021 [AISI 420]
Pumphus	Polyeten
Pumphjul	Gjutjärn EN-GJL-250

## Tekniska Data

Sanimat	2002 D/HD	2002 D/XD
Utloppsanslutning	Rörmuff 4" DN 100	Rörmuff 4" DN 100
Motoreffekt [kW]*	$P_1 = 2.88$ $P_2 = 2.20$	$P_1 = 3.70$ $P_2 = 3.00$
Varvtal [min <sup>-1</sup> ]	1 450	2 900
Märkspänning [V]	400 3~	400 3~
Märkström [A]	5.2	6.2
Kabellängd [m]**	4 + 1.5	4 + 1.5
Vikt [kg]***	132	132

\*  $P_1$  = Upptagen effekt

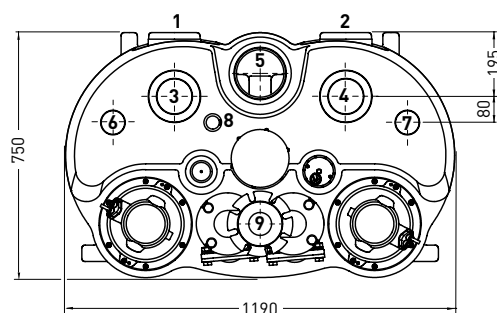
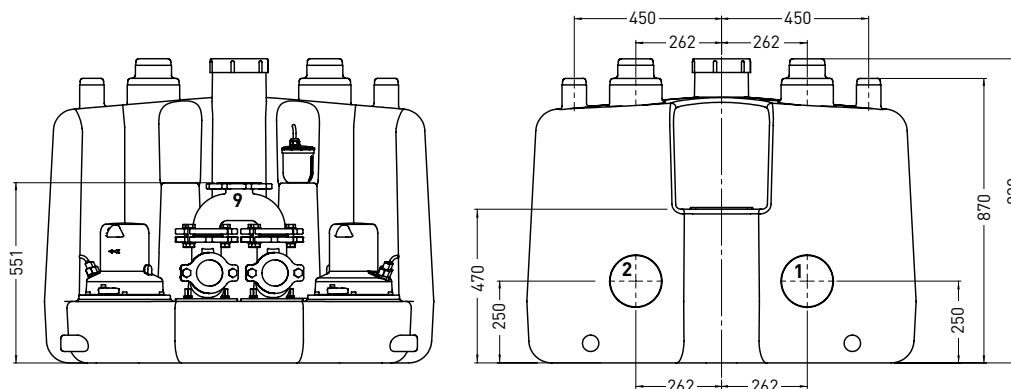
$P_2$  = Effekt vid motoraxel

\*\* Tankövervakningsenhet 4 m

Övervakningsenet 1.5 m

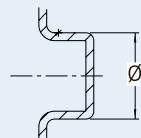
\*\*\* Extra vikt för handmembranpump = 13 kg

## Tankdimensioner (mm)



## Inlopp

	Ø	(mm)
DN 70	+0.2	Ø 75 -1.0
DN 100	+0.3	Ø 110 -1.0
DN 150	+0.4	Ø 160 -1.5



## Anslutningar

1. Inlopp DN 150
2. Inlopp DN 150
3. Inlopp DN 100 / 150
4. Inlopp DN 100 / 150
5. Inlopp DN 150 (Flexibel med 90° böj)
6. Vent / Inlopp DN 70
7. Vent / Inlopp DN 70
8. Inlopp / handmembranpump DN 40
9. Utlopp DN 80

## Tillbehör

	Beskrivning	Storlek	Art. nr
Utloppssida	<b>Handmembranpump</b> med inbyggd backventill för separat väggmontering	G 1½"	14990028
	<b>Kilslidsventil</b> (EN-GJL-250) inklusive en uppsättning bultar och en packning, fläns PN 10 / 16	DN 80	61420500
	<b>Utloppsanslutningspaket</b> inklusive klämmor och flexibel anslutning (1 x DN 80 / 4" levereras som standard)	DN 80 / 4"	62540032
Inloppssida	<b>PVC dubbelmuff</b> EN, HTMM	DN 100 DN 150	13760022 13760026
	<b>Flänsad rörmuff E-KF</b> övergång DIN-fläns/rörmuff, inklusive en uppsättning bultar och en packning. Två rörmuffar behövs för varje ventil	DN 100 DN 150	62540025 62540026
	<b>Kilslidsventil</b> (EN-GJL-250) inklusive en uppsättning bultar och en packning, fläns PN 10 / 16	DN 100 DN 150	61420501 61420503
	<b>NC-AKKU</b> 9 V uppladdningsbart batteri för bibehållen larmfunktion vid spänningsbortfall		12820018
Eitillbehör	<b>Förlängningskabel</b> för pump- och nivåstyrning med kontakter	15 m	62665302