

# Hebeanlage Typ ABS Piranhamat 100 und 120

**SULZER**



Kompakte Fäkalienhebeanlage zur begrenzten Verwendung und Aufstellung hinter dem WC, nach DIN EN 12050-3. Zusätzlich können ein Handwaschbecken, eine Dusche und ein Bidet angeschlossen werden.

## Einsatzgebiete

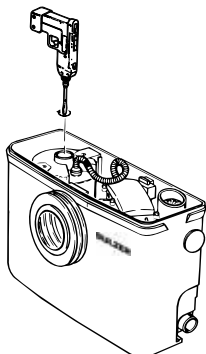
Die Hebeanlage Piranhamat 100 / 120 ist für die Abwasserentsorgung eines Einzel-WC's unterhalb der Rückstauenebene konstruiert. Es kann weiterhin ein Handwaschbecken, eine Dusche und ein Bidet angeschlossen werden, wenn sich diese im selben Raum befinden. Aufgrund der kompakten Bauart und der kleinen Druckleitung ist die Hebeanlage Piranhamat 100 / 120 gut einsetzbar für den Einbau in Neubauten sowie nachträglich bei der Renovierung von Altbauten. Bei anonymen oder unkontrollierbarem Benutzerkreis sowie bei Anschluss von mehreren oder anderen Abwasserspendern als hier genannt, ist eine Hebeanlage nach DIN EN 12050-1 einzubauen (z.B. Sanimat Baureihe).

## Ausführung

- Moderner, hochwertiger, gas- und geruchsdichter Synthetikbehälter. Resistent gegen alle handelsüblichen Reinigungsmittel
- Steckerfertig, mit leistungsfähiger Piranha Schneidradpumpe und integrierter automatischer Niveausteuern
- Ausgestattet mit selbstdichtendem WC Direktanschluss, weitere seitliche Zulaufmöglichkeiten für Handwaschbecken, Dusche und Bidet. Die Druckleitung kann je nach örtlicher Gegebenheit wahlweise nach rechts oder links vom Behälter weggeführt werden
- Ausgestattet mit Steueranlage und Hochwasseralarm (der Piranhamat 120 verfügt zusätzlich über einen Alarmsummer)
- Mediumtemperatur max. 40 °C, Kurzzeitbetrieb 60 °C (max. 5 min)

Die Pumpe Typ ABS Piranha ist mit einem speziellen Schneidwerk ausgestattet und für die Förderung von fäkalienhaltigem Abwasser geeignet. Toilettenpapier aller Stärken, auch Toilettenfeuchttücher und versehentlich in den WC gelangte Hygieneartikel werden ebenfalls problemlos durch eine dünne Druckrohrleitung mit einem Außendurchmesser von 25 mm (22 mm innen) gefördert. Für einen sicheren Betrieb sind die üblichen Wartungs- und Serviceintervalle einzuhalten. Bitte beachten, dass gemäß DIN EN 12050-3 der Spülkasten eine Spülmenge von 9 l haben muß.

**Hinweis:** Im Störfall kann durch Antreiben der Motorwelle mit einer Bohrmaschine der Piranhamat 100 / 120 entleert werden.

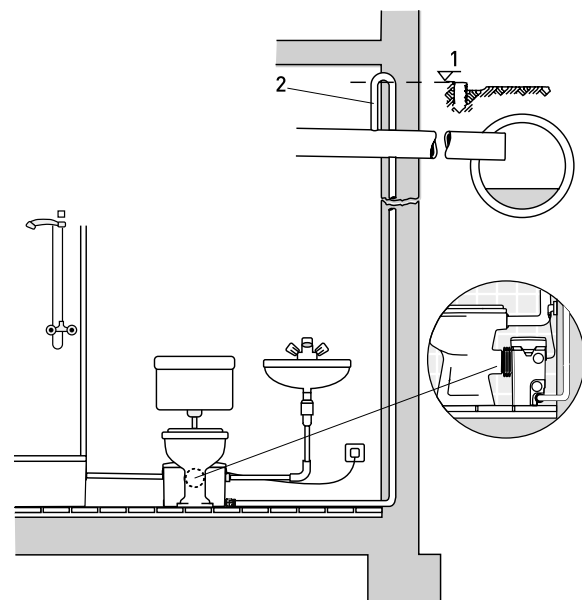


## Merkmale

- Kompakte, anschlussfertige Einheit für den Euro-WC Anschluss
- Mit patentiertem Sulzer Piranha-Schneidsystem zum Fördern von fäkalienhaltigem Abwasser und versehentlich in den WC gelangte Hygieneartikeln
- Automatische Niveausteuern und akustischer Alarm
- Attraktiver korrosionsbeständiger Synthetikbehälter
- Wartungsfreundliche Einheit mit leicht zu öffnenden, verschließbarem Deckel (ohne Schrauben)
- Durch eingebauten Aktivkohlefilter keine Entlüftung über Dach nötig, aber möglich
- Ein Rückflussverhinderer sowie 2 m Kabel mit Schukostecker ist serienmäßig im Lieferumfang enthalten

## Installation

Die Beachtung der Rückstauenebene ist für die gesamte Entwässerung von entscheidender Bedeutung. Unter der Rückstauenebene liegende Abläufe müssen daher gegen Rückstau gesichert werden. DIN EN 12056 muss eingehalten werden.



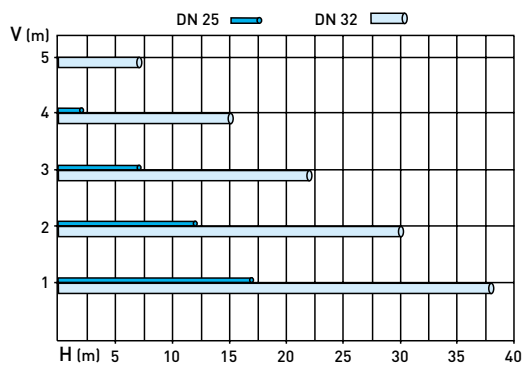
1. Rückstauenebene
2. Rückstauschleife mit der Sohle über die Rückstauenebene führen

## Technische Daten

Piranhamat	100 / 120
Artikelnummer	07565091 / 07560310
Motorleistung [kW] *	$P_1 = 1,10$ $P_2 = 0,68$
Drehzahl [min <sup>-1</sup> ]	2900
Betriebsspannung [V]	220-240 1~
Nennstrom [A]	4,84
Kabellänge [m]	2,2
Kabeltyp [H05V V-F]	3G1.0
Gewicht [kg]	9,0

\*  $P_1$  = vom Netz entnommene Wirkleistung.  
 $P_2$  = vom Motor abgegebene Wellenleistung.

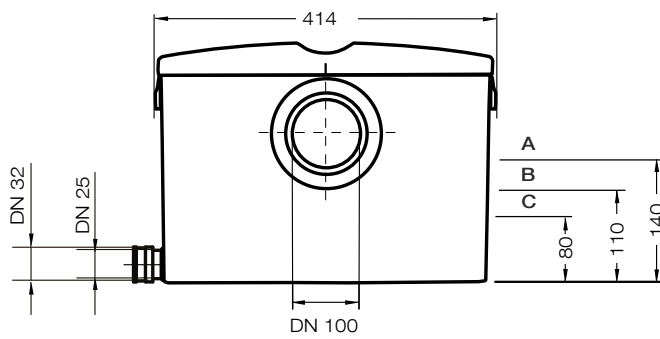
## Druckleitungslängen



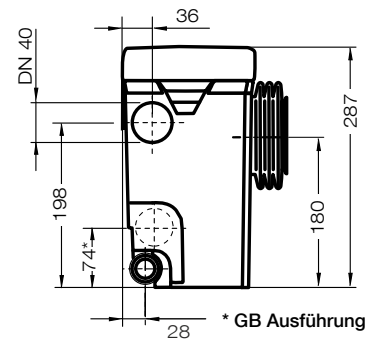
V = Vertikale Leitungslänge   H = Horizontale Leitungslänge

Maximale Druckleitungslänge für optimale WC-Funktion. Berücksichtigt sind zwei Bögen 90° sowie ein Kugelrückschlagventil Typ Sulzer.

## Abmessungen (mm)



A = Alarm  
 B = AN  
 C = AUS

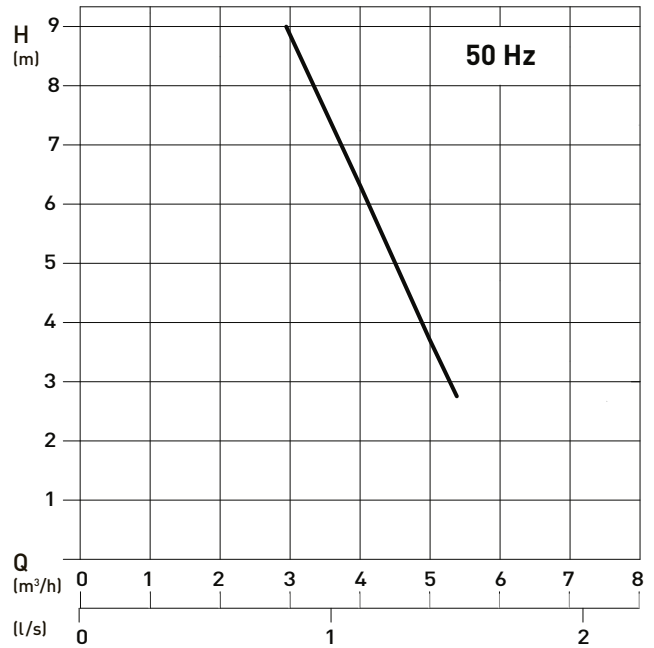


\* GB Ausführung

### Hinweis:

Bei Installation in der Vorwand empfehlen wir das Entlüftungsset und den Einsatz eines Steckalarms.

## Kennlinie



H = Gesamtförderhöhe. Q = Förderstrom.  
 Kennlinie nach ISO 9906

## Zubehör

Beschreibung	Artikelnummer
Entlüftungsset mit Bogen, Ø 10 mm Kugel, Schelle und PVC Rohr	62665001
Steckalarm mit Feuchtfühler mit 5 m Kabel	16025004

www.sulzer.com

de (18.10.2017), Copyright © Sulzer Ltd 2017

Dieses Dokument übernimmt keinerlei Gewährleistungen oder Garantien. Bitte nehmen Sie für eine Beschreibung der mit unseren Produkten verbundenen Gewährleistungen und Garantien Kontakt mit uns auf. Gebrauchsanleitungen und Sicherheitshinweise werden separat zur Verfügung gestellt. Änderungen aller in dieser Broschüre enthaltenen Informationen ohne vorherige Ankündigung vorbehalten.