

محطة الرفع إيه بي إس بيراناتامات 120 - 100

SULZER

وحدة ضخ المخلفات العضوية مدمجة للتوصيل المباشر لمرحاض واحد وفقاً للمواصفة EN 12050-3. مناسب أيضاً لتوصيل حوض غسيل يدوي ودُش وببيديه.

التطبيقات

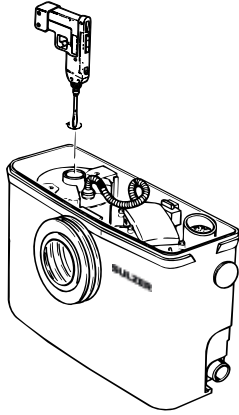
تم تصميم وحدة الضخ بيراناتامات 100 - 120 لإزالة النفايات السائلة من مرحاض يقع أسفل مستوى الغسيل العكسي للصحي أو حيث لا يمكن أن تتدفق النفايات السائلة بالجاذبية إلى المجاري. من الممكن أيضاً توصيل حوض غسيل يدوي ودُش وببيديه بالوحدة. بفضل تصميمها المدمج واستخدام الأنابيب ذات التجويف الصغير، فإن وحدة الضخ بيراناتامات 100 - 120 مناسبة للتركيب في منزل قائم أو أثناء تجديد المباني القديمة. عندما يكون الاستخدام من قِبل أفراد الجمهور ولا يمكن مراقبته، أو عندما يتم توصيل المزيد من مصادر النفايات السائلة، يوصى بتثبيت سلسلة سانيمات.

البناء

- خزان بلاستيك أبيض حديث مقاوم للغاز والرائحة مصنوع من مادة مركبة عالية الجودة ومقاوم لجميع سوائل تنظيف المراحيض الشائعة.
- جاهزة للاستخدام ومزودة بمضخة مطحنة بيرانا القوية التي يتم التحكم فيها تلقائياً بواسطة نظام التحكم في المستوى المتكامل.
- وصلة دفع ذاتي الغلق للمرحاض في الجزء الخلفي من الوحدة، و منافذ توصيل دفع للداخل لحوض غسيل يدوي واحد وببيديه على الجانبين. يمكن إجراء وصلة التفريغ على جانبي الوحدة وهذا يعني أن أنبوب التفريغ يمكن أن يخرج يساراً أو يميناً كما هو أكثر ملاءمة للتركيب الخاص.
- مزود بوحدة تحكم إلكترونية بجهاز إنذار عالي المستوى (بيراناتامات 120 مع جرس إنذار إضافي).
- صمام رفرف غير رجعي على خط التفريغ.
- درجة الحرارة القصوى المسموح بها للوسط هي 40 درجة مئوية. أو ما يصل إلى 60 درجة مئوية لمدة أقصاها خمس دقائق.

تم تجهيز مضخة بيرانا نفسها بجهاز تمزيق خاص يقلل من المتوسط إلى حجم يمكن ضخه بسهولة من خلال نظام أنابيب صغير التجويف بحجم من 25 مم. يضمن ذلك التخلص من البراز وورق التواليت بسماكات مختلفة وأيضاً الأدوات الصحية التي قد يتم إسقاطها عن طريق الخطأ في المراحيض.

ملاحظة: في حالة انقطاع التيار الكهربائي؛ من خلال قيادة عمود الدوران باستخدام مقاب كهربائي، سيتم تشغيل النظام الهيدروليكي لبيراناتامات 100 - 120 وإفراغ الخزان.

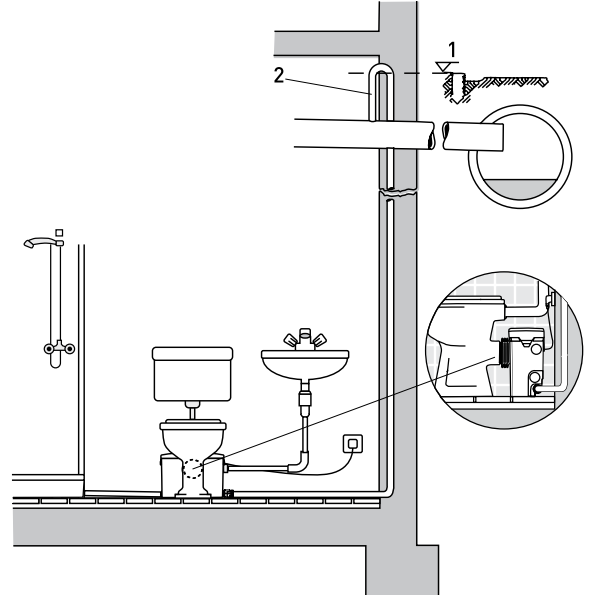


السمات

- وحدة مدمجة جاهزة للتوصيل ومناسبة للتوصيل المباشر للمرحاض باليورو.
- مع نظام القطع بيرانا الحاصل على براءة اختراع سولزر لضخ البراز وأيضاً الأدوات الصحية التي قد يتم إسقاطها عن طريق الخطأ في المراحيض.
- التحكم الآلي في المستوى والتنبيه.
- خزان اصطناعي جذاب مقاوم للتآكل.
- وحدة سهلة الصيانة مع غطاء يسهل الوصول إليه (بدون براغي).
- فلتر كربوني مُركب لتقليل الروائح.
- صمام غير رجعي وكابيل بطول 2 متر مزود بفاصل شوكو بشكل قياسي.

التركيب

يعد الاهتمام بمستوى الغسيل العكسي ذا أهمية حيوية لنزع الماء بشكل فعال. يجب حماية جميع نقاط التدفق الواقعة أسفل مستوى الغسيل العكسي ضد التدفق العكسي وفقاً لمعيار EN 12056.



1. مستوى الغسيل العكسي
2. حلقة الغسيل العكسي مع قاعدة فوق مستوى الغسيل العكسي.

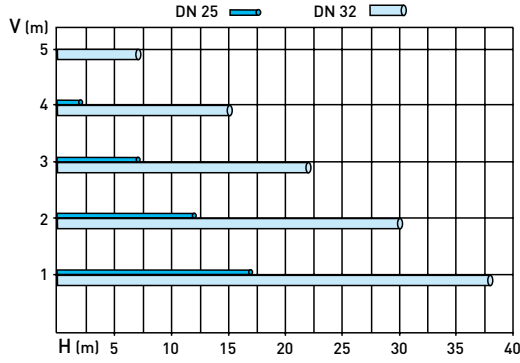
منحنى الأداء

معلومات تقنية

| بيانات | 100 و 120 |
|------------------------|---------------------|
| قوة المحرك [كيلوواط] * | P1 = 1.10 P2 = 0.68 |
| السرعة [لفة / دقيقة] | 2900 |
| الفولطية المقدره | ~ V] 220-240 1] |
| التيار الكهربائي | A] 4.84] |
| طول الكابل [م] | 2.2 |
| نوع الكابل | H05V V-F] 3G1.0] |
| الوزن [كجم] | 9.0 |

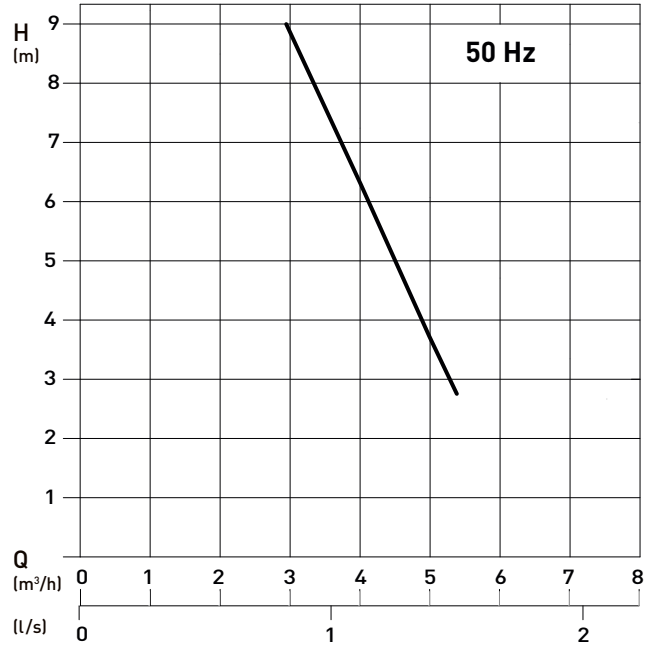
* P1 = الطاقة المأخوذة من التيار الكهربائي. P2 = الطاقة عند عمود المحرك.

خطوط التفريغ



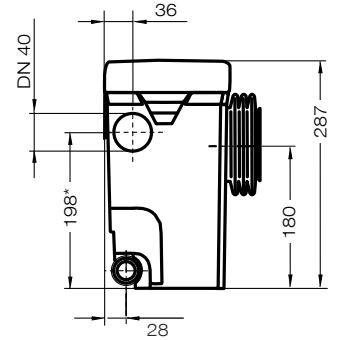
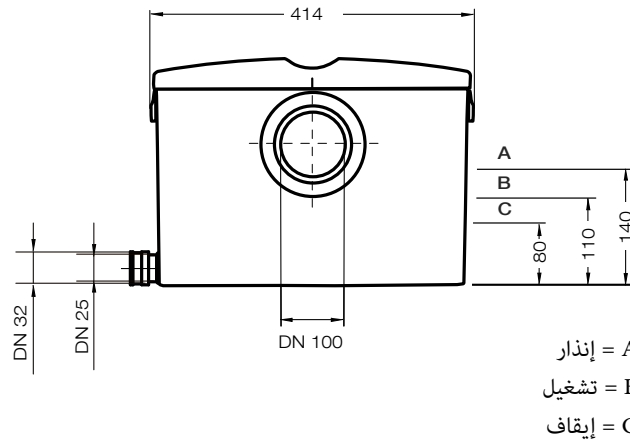
V = طول خط التفريغ العمودي
H = طول خط التفريغ الأفقي

الحد الأقصى لطول الأنابيب المسموح به من أجل الأداء الأمثل للوحدة.
تم تخصيص ثنيان بزاوية 90 درجة وصمام غير رجعي Sulzer.



H = إجمالي الرأس. Q = معدل التفريغ.
منحنيات مطابقة ISO 9906 (60z متوفرة عند الطلب).

الأبعاد (مم)



* 74 مم للمناطق التي لا تحدد فيها اللوائح حدًا أعلى لارتفاع التدفق.

