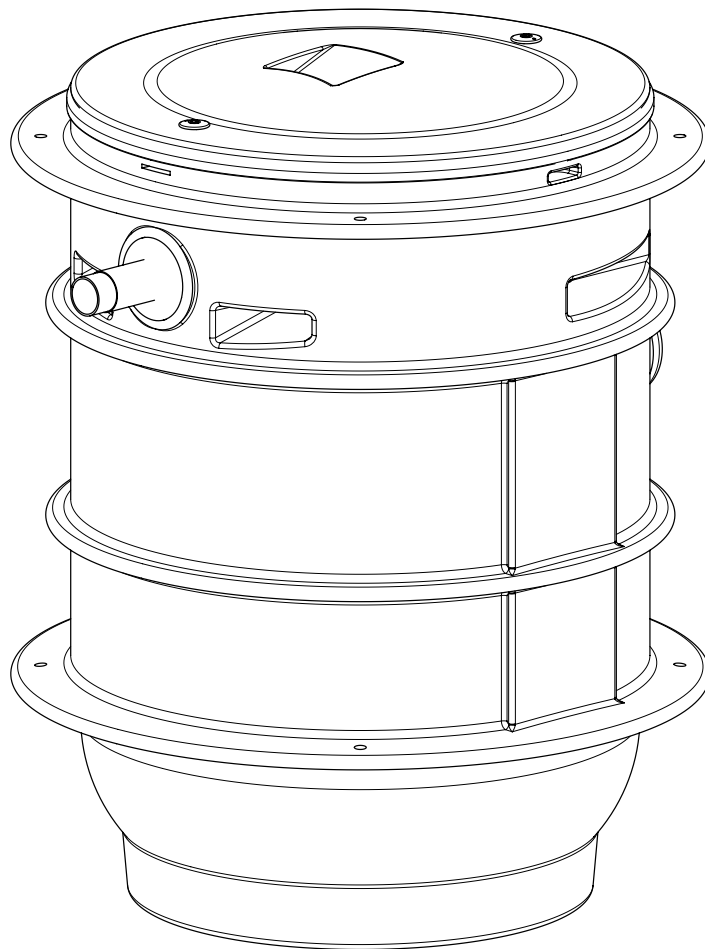

Pumppaamo ABS Synconta 700

1154-00



Pumppaamo ABS Synconta

700

700L

Sisällysluettelo

1	Yleistä	3
1.1	Käyttökohteet	3
1.2	Synconta-säiliön poikkileikkaus ja esimerkki asennuksesta yksipumppuiseen pumppaamoon rakennusten ja alueiden viemäroinnin toteuttamiseksi standardin EN 12056 mukaisesti.....	3
1.3	Lainmukaiset DIN EN -standardien määräykset, jotka koskevat pumppaamojen käyttämistä ulosteita sisältävän jäteveden pumppaamiseen.....	5
1.4	Kuvaus	5
2	Turvallisuusohjeet	5
3	Kuljetus	5
4	Asennus	6
4.1	Sulzer-yläliitäntäjärjestelmä ja pumpun poistoputken kiinnitys.	6
4.2	Keräyssäiliön asennus	6
4.3	Keräyssäiliön tuloaukkojen avaaminen	6
4.4	Asennusaukon täyttäminen.....	7
4.5	Poistoputki.....	7
4.6	Tasonsäätö.....	8
4.7	Ohjausyksikön asennus	8
5	Käyttöönotto	8
6	Huolto	9
6.1	Pumppaamojen huolto standardin EN 12056 mukaisesti	9
6.2	Yleisiä huolto-ohjeita	9

1 Yleistä

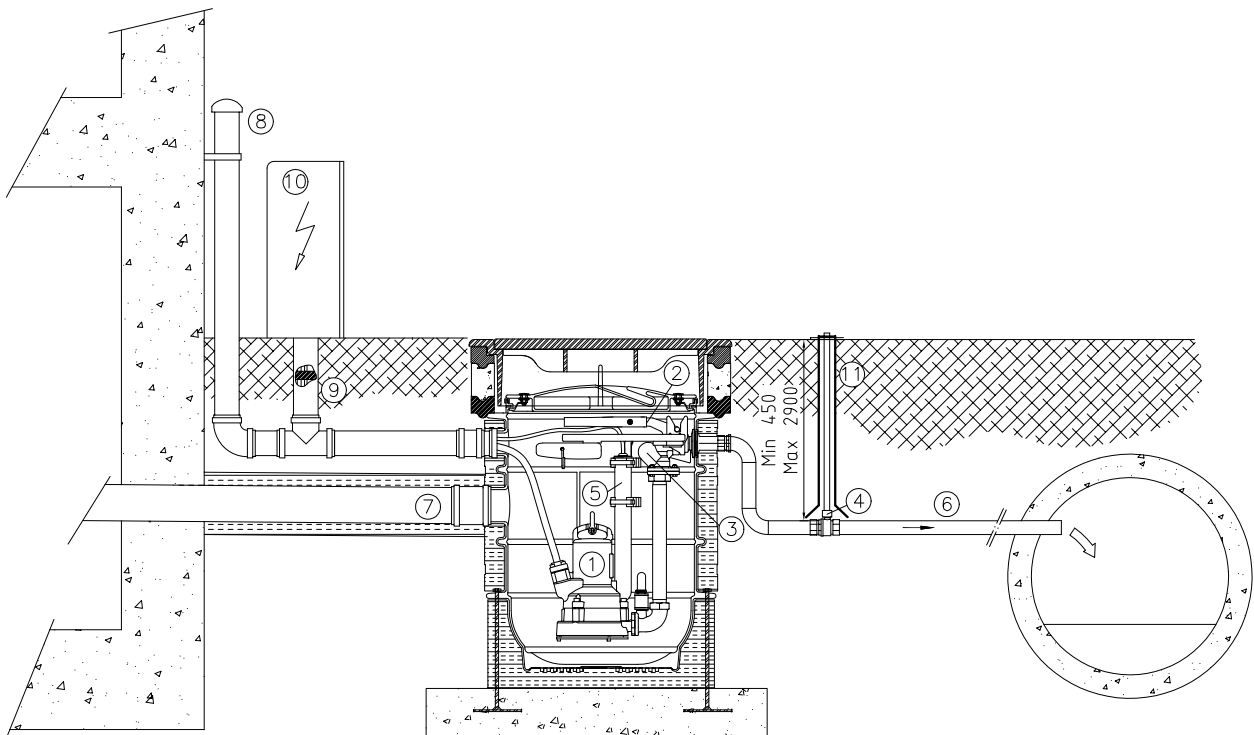
1.1 Käyttökohteet

Synteettinen, asennusvalmis korroosiosuojattu säiliö Sulzer-uppopumpuille, suunniteltu yksipumppuiseen pumppaamoon jäte- ja viemäriveden automaattiseen pumppamiseen standardin DIN/EN 12056 mukaisesti paikoista, jotka ovat viemärin padotuskorkeuden alapuolella.



Tätä pumppaamoa ei saa käyttää syttyvien tai syövyttävien nesteiden keräilyyn tai pumppamiseen. Voiteluöljyä, bensiiniä tai öljyä sisältävä jätevesi voidaan johtaa pumppaamoon ainoastaan erottelulaitteen kautta.

1.2 Synconta-säiliön poikkileikkaus ja esimerkki asennuksesta yksipumppuiseen pumppaamoon rakennusten ja alueiden viemäröinnin toteuttamiseksi standardin EN 12056 mukaisesti.



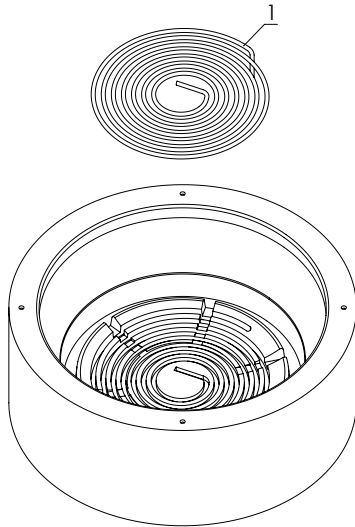
Kuva 1: Esimerkkiasennus

Selitykset

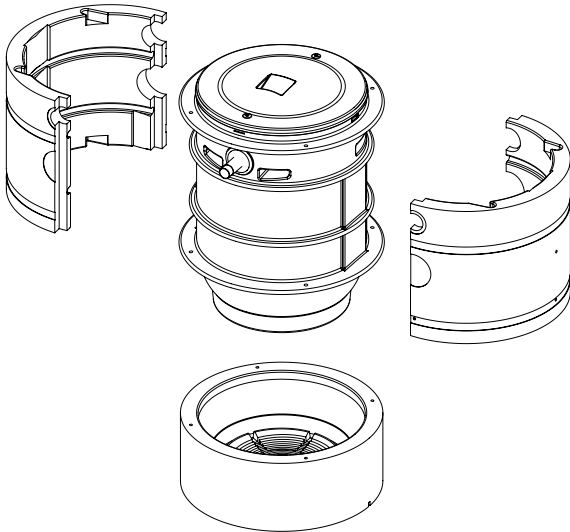
- 1 Sulzer-uppopumppu
- 2 Sulzer-liitin vedenpinnan yläpuolella, itsetiivistävä
- 3 Takaiskupalloventtiili
- 4 Pallosulkuventtiili
- 5 Mittalaite
- 6 Poistoputki
- 7 Tuloputki DN 100
- 8 Tuuletus-/kaapeliputki DN 70, johtaa kattotason yläpuolelle
- 9 Kaapelikouru, jossa on tiiviste
- 10 Sulzer-ohjausyksikkö
- 11 Venttiilin teleskooppikahva

HUOMIO

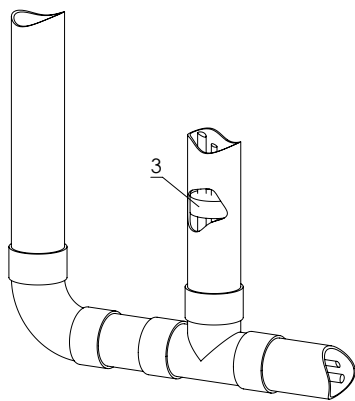
Noudata standardien DIN 1986/100 EN 12050 ja 12056 määräyksiä!



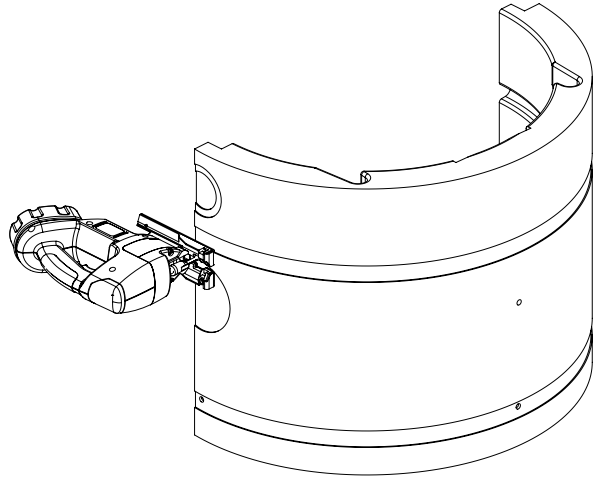
Kuva 2: Lämmityskaapelin asennus



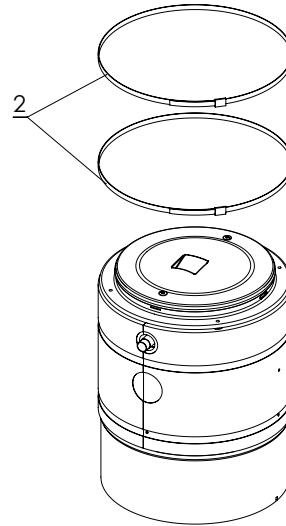
Kuva 4: Eristyksen asentaminen



Kuva 6: Kaapelitiiviste kiinnitys



Kuva 3: Eristyksen leikkaus



Kuva 5: Pantojen asentaminen

Selitykset

- 1 Lämmityskaapeli (ei Sulzer:n toimittama)
- 2 Eristyksen varmistuspannat
- 3 Kaapelitiiviste

1.3 Lainmukaiset DIN EN -standardien määräykset, jotka koskevat pumppaamojen käyttämistä ulosteita sisältävän jäteveden pumppaamiseen.

Automaattiset pumppaamot ovat määräystenmukaisia, jos:

- jäteveden lähteen hajulukon vesitaso on viemärin padotuskorkeuden alapuolella.
- paikoissa, joissa tulo- ja poistotilän yläreuna on viemärin padotuskorkeuden alapuolella, on asennettuna sadevesikaivot.

Viemärin padotuskorkeus on korkein mahdollinen vedenkorkeus julkisessa viemäriverkossa. Lisätietoja saat paikallisilta viranomaisilta. Jos paikalliset viranomaiset eivät ole määritelleet padotuskorkeutta, korkeutena käytetään liitännäskohdan tien korkeutta.

Määräysten mukaisesti kaikki jätevesi, joka saattaa aiheuttaa hajuhaittoja, on lisäksi kerättävä suljettuihin, hajutiiviisiin, itsenäisiin keräysastioihin.

Keräysastioissa on oltava tuuletusputki, joka johtaa kattotason yläpuolelle.

1.4 Kuvaus

Täysin varusteltua asennusvalmista, synteettistä Synconta-säiliötä voidaan käyttää paikoissa, joissa on keskimääräinen määrä jätevettä tai jatkuva jätevesivirta.

Synconta on tarkoitettu jäteveden poistoon rakennuksista, jotka on rakennettu padotuskorkeuden alapuolelle ja joissa ei voida käyttää hyväksi luonnollista vettä jäteveden juoksuttamiseen viemärintijärjestelmään.

Säiliö on tehokas, nopea ja taloudellinen ratkaisu urakoitsijan tai suunnittelijan viemärintiingelmiin. Soveltuu tieasennukseen sopivan kannen kanssa.

Synconta 700 soveltuu standardin DIN EN 124 ryhmän 1 mukaisiin asennuksiin, joissa sallittu liikenteen tonnimäärä on 5 kN/m². Suurin sallittu ulkoinen paine on 0,4 bar.

HUOMIO *Muiden sähkölaitteiden tavoin tämäkin tuote voi mennä epäkuuntoon virheellisen käytön, sähkökatkoksen tai myös teknisen vian vuoksi. Vikatilanteessa ainetta tai vettä voi joissain olosuhteissa vuotaa ulos. Jos konkreettinen käyttö voi tämän vuoksi aiheuttaa vahinkoja, on ryhdyttävä asianmukaisiin toimenpiteisiin sen kaltaisten vahinkojen ehkäisemiseksi. Kyseeseen tulevat olosuhteet huomioiden erityisesti verkkovirran syötöstä riippumattoman hälytyslaitteen käyttäminen, varavirtalähteen käyttäminen ja toisen asianmukaisesti kytketyn laitteen varalla pitäminen.*

2 Turvallisuusohjeet

Yleiset ja erityiset turvallisuusohjeet on annettu yksityiskohtaisesti erillisessä kirjasessa "Sulzer-tuotteiden turvallisuusohjeet ABS-tyypin tuotteille". Jos haluat lisätietoja turvallisuudesta, ota yhteys valmistajaan.

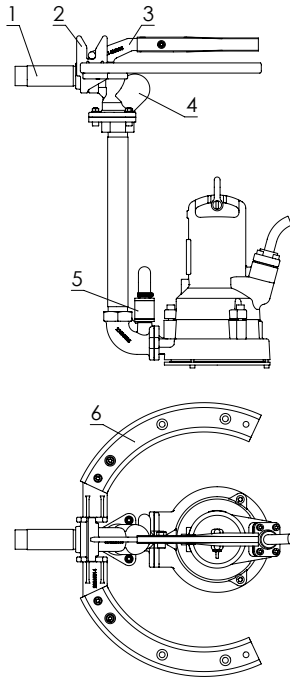
3 Kuljetus



Laitetta ei saa pudottaa tai heittää kuljetuksen aikana.

4 Asennus

4.1 Sulzer-yläliitännäjärjestelmä ja pumpun poistoputken kiinnitys.



Selitykset

Sulzer-yläliitännäjärjestelmä tekee asennuksesta nopeaa ja helppoa. Ennen säiliön asentamista paikoilleen siihen asennetaan ja kiinnitetään erityinen liitännäyksikkö ja liitännäpala sekä venttiilit. Koko pumppuyksikkö lasketaan alas ketjun avulla. Yksikkö vakaa ja asentaa itse itsensä automaattisesti oikeaan asentoon ja tiivistää Sulzer-yläpoistoliitännän, ilman että sitä tarvitsee säätää säiliön sisältä käsin. Tämä automaattinen liitännäprosessi on erityisen hyödyllinen paikoissa, joissa tarvitaan tarkistus- tai huoltotoimenpiteitä. Pumppuyksikkö voidaan nostaa ulos ja laskea alas vaikka säiliö olisi täytetty

- 1 Poistoputken liitäntä G 1¼"
- 2 Jalustan pohja
- 3 Jalustan kiinnitin
- 4 Takaiskupalloventtiili
- 5 Tyhjiönpoistolaitte (lisävaruste)
- 6 Kiinnityskappale

Kuva 7: Sulzer-yläliitännäjärjestelmä ja pumpun poistoputken kiinnitys

4.2 Keräyssäiliön asennus

Tuloputket on asetettava siten, että keräyssäiliön tuloaukkoihin on jatkuva määritetyn suuruinen pudotus.

HUOMIO *Huomioi maanalaisten rakenteiden rakentamista koskevat määräykset.*

Asennusaukon on oltava noin 30 cm laitetta syvempi. Lisäksi on varmistettava, ettei aukkoon pääse valumaan maata.

Aukko täytetään hiekalla (raekoko enintään 2 mm) siihen kohtaan asti, johon laite asennetaan.

HUOMIO *Yksikköä voidaan estää nousemasta kiinnittämällä säiliön pohja sementtiin (katso kuva 8).*

Laske yksikkö aukkoon ja aseta se perustuksen päälle, suorista.

HUOMAA *Perustuksessa ei saa olla kiviä tai muita suuria osasia. Asennuksessa saatetaan tarvita lisätäytettä.*

Täytä aukko hiekalla säiliön pohjan yläreunaan asti. Asenna säiliön kansi, liitä tuloaukot ja poistoputket.

4.3 Keräyssäiliön tuloaukkojen avaaminen

Avaa ainoastaan käytettävät tuloaukot. Sahaa pois niin vähän kuin mahdollista, jotta mahdollisimman paljon kaulaa jää pistoliitännää varten (huomioi liitännän kaulan lovi).

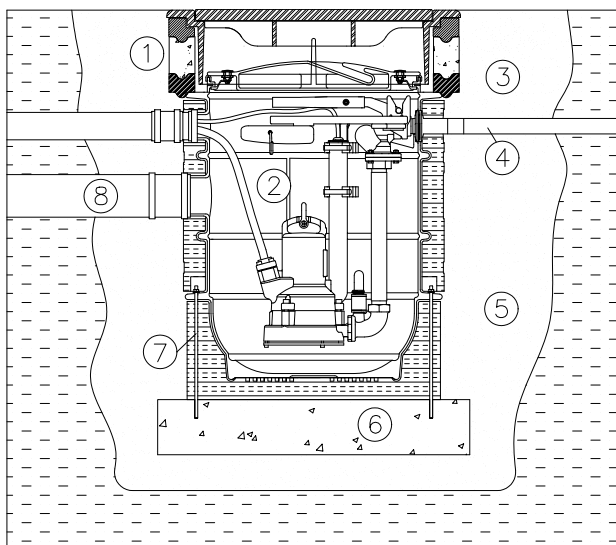
Viilaa pois terävä reuna sisä- ja ulkopuolelta.

4.4 Asennusaukon täyttäminen

HUOMIO Käytä täyteaineena täytehiekkaa tai hiekkaa, jonka raekoko on enintään 32 mm. Älä käytä kalkkikiveä, sepeliä, kiviä tai teräviä kappaleita. Varmista, että aukko täyttyy tasaisesti kaikilta sivuilta, jotta säiliö ei pääse liikkumaan.

Täytä hiekkaa aukkoon enintään 30 cm kerroksissa. Tiivistä kukin kerros tasaiseksi käsijuntalla. Älä käytä mekaanista tiivistyslaitetta. Jos ympäröivä maaperä on kalkkikiveä tai jos pohjavesi on korkealla, kiinnitä laite paikoilleen hiekalla tai sementillä estääksesi sitä nousemasta. Käytä sementtiä ainoastaan säiliön pohjaosan kiinnittämiseen. Jos pohjaveden madaltamiseen on käytetty jotain laitetta, sulje se vasta kun aukko on täytetty ja tiivistetty.

HUOMIO Suurin sallittu syvyys mitattuna säiliön pohjasta on 1500 mm. Älä tiivistä täytehiekkaa täryttimellä.



Selitykset

- | | |
|---|-----------------------------|
| 1 | Säiliön kansi ja tukirengas |
| 2 | Säiliö |
| 3 | Asennusaukko |
| 4 | Poistoputki |
| 5 | Täytehiekkä |
| 6 | Nousemisen esto |
| 7 | Kiinnityspultit |
| 8 | Tuloputki |

1156-00

Kuva 8: Synconta-säiliön asennus

4.5 Poistoputki

Poistoputken asennuksessa on noudatettava soveltuvia määräyksiä. SFIbDIN 1986/100 ja EN 12056 määräävät ennen kaikkea seuraavaa:

- Poistoputkeen on asennettava mutkakappale (180° kulma), joka sijaitsee padotuskorkeuden yläpuolella, ja josta vesi virtaa painovoiman ansiosta keräysputkeen tai viemäriin.
- Poistoputkea ei saa liittää syöksyputkeen.
- Poistoputkeen ei saa myöskään liittää muita tulo- tai poistoputkia.
- Jos käytössä on poistokansi, se on asennettava liitännäjärjestelmän ja säiliön väliin.

HUOMIO Poistoputki on asennettava siten, että pakkanen ei pääse vaikuttamaan siihen.

Ilmausputki liitetään työnnettävän holkin avulla keräyssäiliön yläosassa olevaan pystysuoraan ulostuloon. Ilmausputken tulee olla poikkileikkaukseltaan jatkuva (väh. DN 70) ja sen tulee nousta keskeytyksettä kattotason yläpuolelle.

4.6 Tasonsäätö

Tasonsäätö on paineanturi, jossa on mittaukseen tarkoitettu uppoanturi ja ohjauslinja (ohjauspaneelin kaapeli). Mittausastia sijaitsee Synconta-säiliössä, tarvittavat kytkentä- ja ohjauslaitteet on asennettu ohjausyksikköön.

4.7 Ohjausyksikön asennus

HUOMIO *Aseta ohjausyksikkö mahdollisen tulvaveden pinnankorkeuden yläpuolelle hyvin tuuletettuun tilaan sellaiseen asentoon, että siihen pääsee helposti käsiksi. Ohjausyksikön suojausluokka on IP 54.*

Ohjausyksikkö on kiinnitettävä kaikista kiinnityskohdista. Kiinnitysaukkoihin pääsee käsiksi ruuvaamalla alemman kotelon kannen pois.

HUOMIO *Älä poraa ohjausyksikön kotelon läpi.*

HUOMAA *Ohjausyksikön asennuspaikka on valittava siten, että ohjauslinja nousee jatkuvasti kohti ohjausyksikköä. Ohjauslinja ei saa olla mutkalla.*

HUOMAA *Käytössä on erilaisia ohjausrasiamalleja. Tarkista asennus ohjausrasian johdotuskaaviosta/käyttöohjeesta.*

5 Käyttöönotto



Noudata edeltävien kappaleiden turvallisuusohjeita!

Ennen käyttöönottoa tarkista laite ja testaa sen toiminta. Kiinnitä erityisesti huomiota seuraaviin:

- Ovatko sähköliitännät määräysten mukaiset?
- Onko lämpöanturit liitetty?
- Onko tiiviyden tarkistuslaite (jos käytössä) asennettu oikein?
- Onko moottorin ylikuormakytin oikein asetettu?
- Onko virta- ja ohjauspiirin kaapelit asennettu?
- Onko säiliö puhdistettu?
- Onko pumppaamon tulot ja poistot puhdistettu ja tarkistettu?
- Onko pyörimissuunta oikein - myös varageneraattorikäytössä?
- Toimiiko tasonsäätö oikein?
- Ovatko tarvittavat luistinventtiilit (jos käytössä) auki?
- Toimivatko takaiskuventtiilit (jos käytössä) helposti?
- Onko hydrauliiikka ilmattu, jos pumppu on asennettu kuivana?

HUOMIO *Ennen käyttöönottoa puhdista keräysastiasta mahdolliset suuret roskat ja täytä se vedellä. Käyttöönoton jälkeen pumppaamoä käytetään tavallisesti valitsimen asennossa "Auto".*

6 Huolto



Ennen huoltotöiden aloittamista ammattilaisen tulee kytkeä laite kokonaan irti verkkovirrasta ja varmistaa, ettei laitetta voi vahingossa uudelleen käynnistää.



Korjaus- tai huoltotöitä suoritettaessa noudata turvallisuusmääräyksiä, jotka koskevat viemäriasennusten läheisyydessä tehtäviä töitä sekä yleisiä hyviä teknisiä käytäntöjä.

HUOMAA *Tässä lueteltuja huolto-ohjeita ei ole tarkoitettu tee-se-itse-korjaajille. Huoltotöissä tarvitaan teknistä erityisosaamista.*

HUOMAA *Huoltosopimus huoltoyksikköemme kanssa takaa parhaan mahdollisen teknisen palvelun kaikissa olosuhteissa.*

6.1 Pumppaamojen huolto standardin EN 12056 mukaisesti

On suositeltavaa tarkistaa pumppaamo ja testata sen toiminta kuukausittain.

EN-standardien määräysten mukaisesti asiantuntijan on huollettava pumppaamo seuraavin väliajoin:

- liiketiloissa - kolmen kuukauden välein.
- huoneistorakennuksissa - kuuden kuukauden välein.
- omakotitaloissa - kerran vuodessa.

Lisäksi suosittelemme huoltosopimuksen solmimista ammattiliikkeen kanssa.

6.2 Yleisiä huolto-ohjeita

Sulzer-uppopumput ovat luotettavia, laadukkaita tuotteita, jotka on tarkistettu huolellisesti. Voitelua tarvitsemattomat pallolaakerit yhdessä tarkkailulaitteiden kanssa takaavat optimaalisen luotettavan pumpun toiminnan, jos pumppu on liitetty oikein ja sitä käytetään käyttöohjeiden mukaisesti.

Jos kaikesta huolimatta pumpussa esiintyy vikoja, ota yhteyttä Sulzer:n asiakaspalveluun ja kysy neuvoa.

Tämä on tärkeää ennen kaikkea, jos laite kytkeytyy jatkuvasti pois päältä ohjauspaneelin ylivirran, lämpösäätöjärjestelmän lämpöantureiden tai tiiviyden tarkistusjärjestelmän (DI) vuoksi.

Säännöllinen tarkistus ja huolto takaavat pitkän käyttöiän.

HUOMAA *Sulzer-huoltoyksikkö neuvoo sinua mielellään sovelluksiesi kanssa ja auttaa ratkaisemaan pumppaukseen liittyvät ongelmasi.*

HUOMAA *Sulzer-takuuehdot ovat voimassa ainoastaan, kun kaikki huoltotyöt on teetetty Sulzer:n hyväksymällä korjaajalla ja huollossa on käytetty Sulzer:n alkuperäisiä varaosia.*

