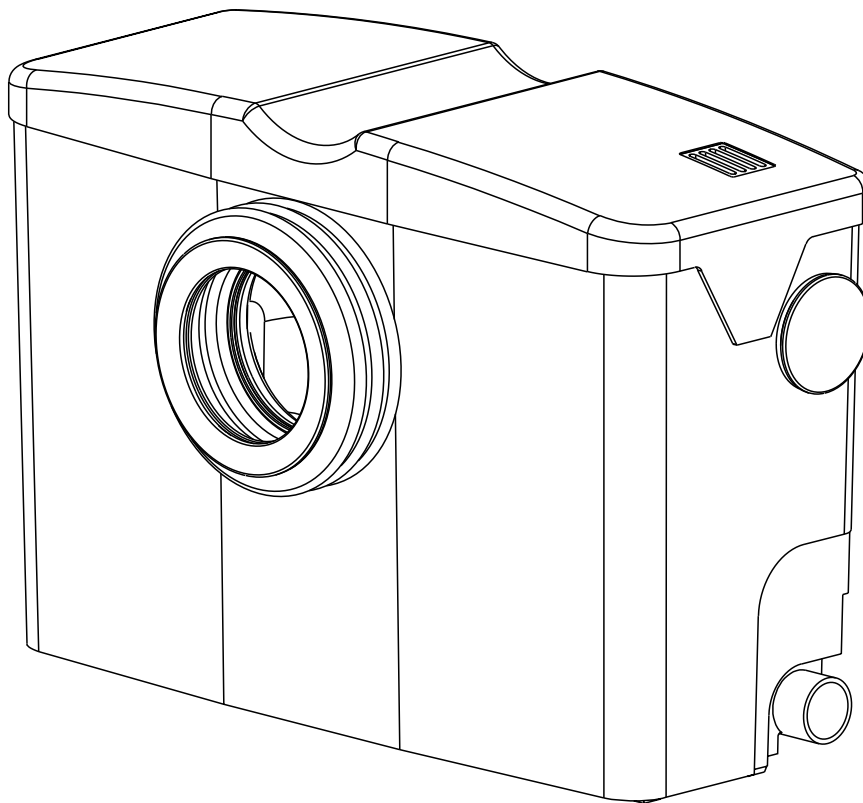

Opvoerinstallatie type ABS Piranhamat 100 en 120

1113-00



Installatie- en bedieningsinstructies (Vertaling van originele instructies)

Opvoerinstallatie type ABS Piranhamat

100

120

Inhoud

1	Algemeen	3
1.1	Toepassingsgebieden	3
1.2	Typeplaatje.....	3
1.3	Technische gegevens	4
1.4	Opmerkingen omtrent de wettelijke regelingen DIN en EN voor wat betreft het gebruik van opvoerstations voor het pompen van afvalwater dat faecaal materiaal bevat	4
1.5	Accessoires	4
1.6	Afmetingen (mm).....	5
2	Transport	5
3	Veiligheid	5
4	Omschrijving	6
4.1	Ontwerp van de Piranhamat 100/120 opvoerunit	6
5	Set up en installatie van de Piranhamat 100/120	7
5.1	Installatie - instroomzijde.....	7
5.1.1	Installatie - persleiding	8
5.1.2	Ontluchting	9
5.1.3	Aansluiting van een fonteintje, bidet of douche	9
5.2	Elektrische aansluiting	9
6	Inbedrijfname	10
7	Onderhoud en service	10
7.1	Onderhoud van de Piranhamat 100/120 opvoer-unit.....	10
7.2	Algemene onderhoudsaanwijzingen	10
7.3	Stappen die genomen moeten worden wanneer er een storing optreedt	11
7.3.1	Piranhamat 100/120 werkt niet, motor maakt een brommend geluid.	11
7.3.2	Piranhamat 100/120 werkt niet en de motor is stil.	12
7.3.3	Vervangen van het actiefkool filter	12
7.3.4	Verwijderen van de Piranhamat 100/120	13

1 Algemeen

Deze handleiding kan worden gedownload van www.sulzer.com > Products > Lifting stations.

1.1 Toepassingsgebieden

LET OP De maximum toegestane temperatuur van het verpompte medium is 40 °C.

Het Piranhamat 100/120 opvoerstation is speciaal ontworpen voor het verpompen van effluent vanuit een WC welke onder het riool teruglooptniveau ligt, bijvoorbeeld in kelders etc. Daar waar afvoer via de zwaartekracht naar het riool niet mogelijk is. Ze zijn geschikt voor installatie bij nieuwbouw of installatie op een later tijdstip in bestaande gebouwen. Het is mogelijk om een fonteintje, douche en bidet op de unit aan te sluiten.

LET OP De Piranhamat 100/120 wordt aanbevolen voor eengezinswoningen, of enkele kamers. Niet voor openbaar of continu gebruik.

LET OP Zorg er bij gebruik van een flexibele leiding voor dat de aansluitingen lek dicht zijn bij de maximale werkdruk.

Het Piranha-systeem vermaalt het faecaal effluent waardoor dit kan worden verpompt door leidingen met een kleinere diameter (vanaf DN 25) of door een flexibele slang. Het is belangrijk te vermelden dat de Piranhamat 100/120 geen afvoereenheid voor maandverband, hoewel het maandverband dat per ongeluk in de WC terecht komt kan vermalen.



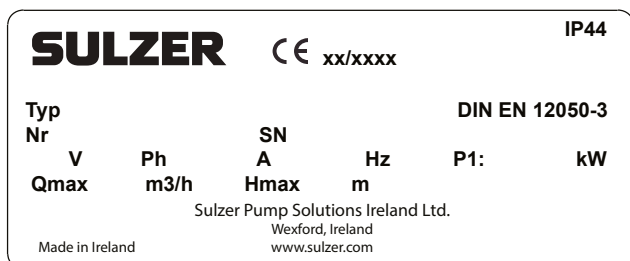
De opvoereenheid mag niet worden gebruikt voor het verzamelen of pompen van brandbare vloeistoffen. Er mag maximaal een toilet, een fonteintje en een douchebak worden aangesloten voor normaal thuisgebruik. Daarnaast vereist het bouwbesluit dat er tevens toegang is tot een ander toilet boven het riool teruglooptniveau.

LET OP Daar waar gebruikers anonieme personen zijn en het gebruik niet kan worden bewaakt of daar waar effluent bronnen moeten worden aangesloten, raden wij de installatie van de Sanimat serie aan.

LET OP Net als andere elektrische apparaten kan dit product uitvallen door onjuiste bediening, het ontbreken van netspanning of door een technisch defect. Een dergelijke uitval kan onder bepaalde omstandigheden het weglekken van media, zoals bijv. water tot gevolg hebben. Als door concrete toepassing hierdoor schade kan ontstaan, moeten maatregelen worden getroffen om het ontstaan van een dergelijke schade te vermijden. Hiertoe behoren, met in acht neming van alle desbetreffende omstandigheden, met name het gebruik van een netwerkafhankelijke alarminstallatie, het gebruik van een noodstroomaggregaat en het voorbehouden van een ander en overeenkomstig geschakelde tweede installatie.

1.2 Typeplaatje

We raden u aan de gegevens op het naamplaatje te noteren op het betreffende onderstaande formulier en dit te bewaren als referentiebron bij het bestellen van reserveonderdelen, herhalingsorders en algemene vragen. Vermeld altijd het type, itemnr. en serienr. bij alle communicatie.



Figuur 1. Naamplaat

Legenda

Type	Pomptype	
Nr	Itemnr.	
SN	Serienr.	
xx/xxxx	Productiedatum (Week/jaar)	
	Nominale spanning	V
	Nominale stroom	A
	Frequentie	Hz
P1	Nominaal ingangsvermogen	kW
Ph	Aantal fasen	
Qmax	Max. Flow	m ³ /h
Hmax	Max. opvoerhoogte	m

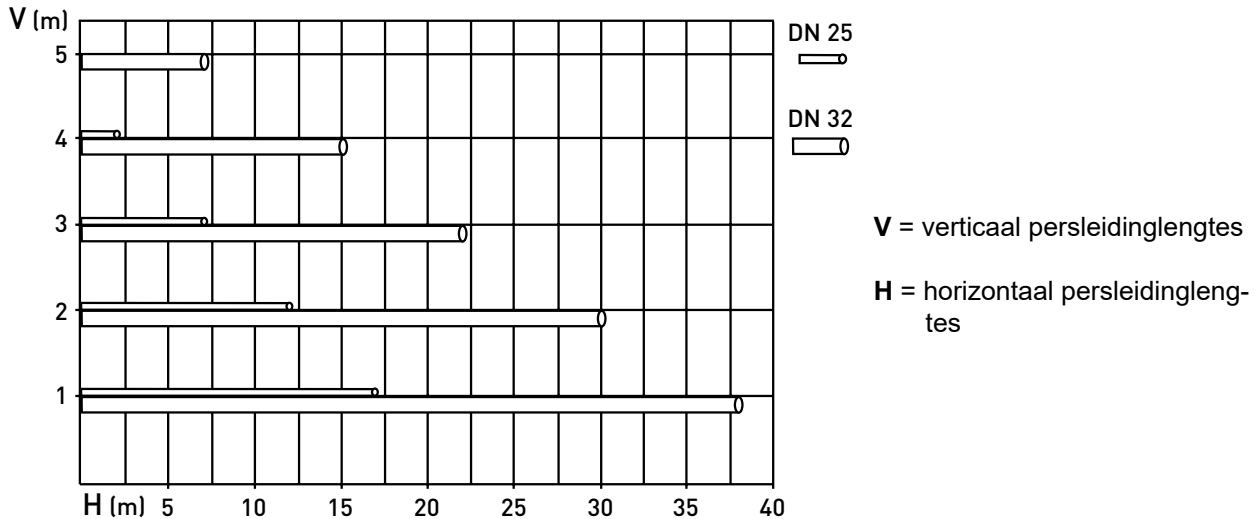
1114-02

1.3 Technische gegevens

Maximum geluidsniveau ≤ 70 dB. Dit kan onder bepaalde omstandigheden worden overschreden.

Opvoerhoogte H (m)	1.0	2.0	3.0	4.0	6.0	8.0
Capaciteit Q (m ³ /h)	7.0	5.8	5.0	4.7	4.3	3.2
Capaciteit Q (l/s)	2.0	1.6	1.4	1.3	1.2	0.9

Tank met geïntegreerde pomp	Afgifte Aansluiting	Motor Vermogen P1	Nominaal Voltage	Nominaal Stroom	Kabel Lengte	Gewicht Compleet
Piranhamat	DN 25/32	1.1 kW	220/240 V	4.7 A	2.0 m	9.0 Kg



Figuur 2. Maximum persleidinglengtes voor een optimale werking van de unit. Er is rekening gehouden met twee 90° bochten en Sulzer keerkleppen.

1.4 Opmerkingen omtrent de wettelijke regelingen DIN en EN voor wat betreft het gebruik van opvoerstations voor het pompen van afvalwater dat faecaal materiaal bevat

Automatische opvoerstations zijn vereist wanneer het normale waterpeil in de stankafsluiter van de effluentbron onder het riool teruglooppniveau ligt.

In het geval van installaties van dit formaat en ontwerp zoals de Piranhamat 100/120, mag er slechts één WC, één fonteintje, één bidet en één douchebak worden aangesloten. De direct of indirecte aansluiting van andere effluentbronnen is niet toegestaan. Daarnaast moet er een andere WC beschikbaar zijn boven het rioolteruglooppniveau. Wanneer er meer effluentbronnen aanwezig zijn, raden wij het gebruik van onze Sanimat serie aan.

OPGELET De regelgeving DIN 1986/100, EN 12050 en 12056 moet worden aangehouden!

1.5 Accessoires

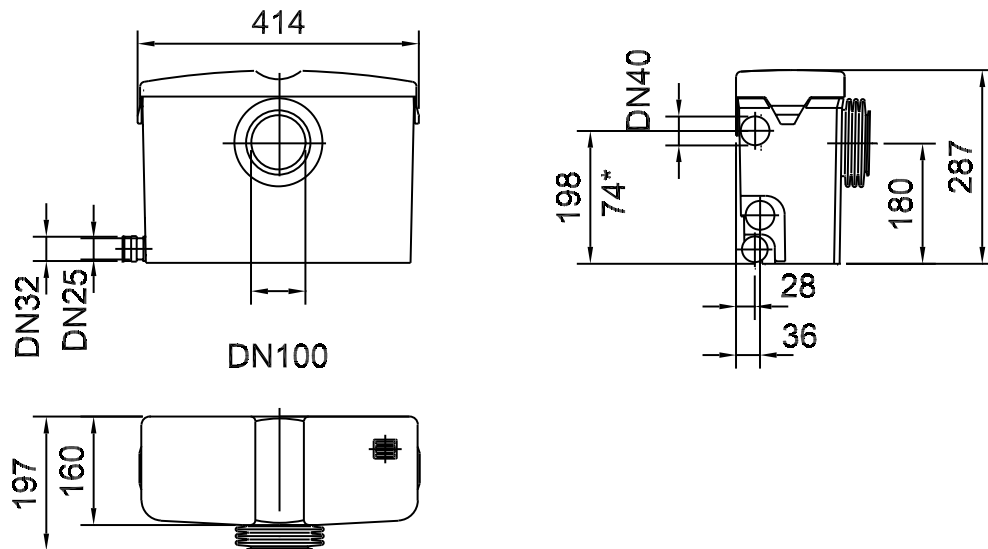
De Piranhamat 100/120 opvoereenheid wordt standaard geleverd met de volgende fittings:

- Keerklep (flap type)
- Slangenklem (x2)
- Rubberen dop
- Montageschroef (x2)
- Pen vloerbevestiging (x2)
- Vloerbevestiging (2)
- * De uitvoering met artnr. 07560320 / 07565092 is voorzien van een aanvullende afdichting met ingebouwde keerklep.

1.6 Afmetingen (mm)

LET OP

Omdat bepaalde Europese landen, bijv. Duitsland, een minimale instroomhoogte vereisen van 180 mm voor de aansluitpoort van extra effluentbronnen, is de aansluiting op de hoogte 74 mm* niet beschikbaar op uitvoeringen met artnr. 07560310 / 07565091. Bij het vervangen van een ouder model en het is niet mogelijk de instroomleidingpositie te wijzigen, dan is de uitvoering met artnr. 07560320 / 07565092 met de lagere instroomhoogte van 74 mm en de afdichting met ingebouwde keerklep welke standaard wordt geleverd bij deze versie worden gebruikt.



Figuur 3. Afmetingen van de Piranhamat 100/120

2 Transport



Tijdens het transport mag de mixer niet vallen of worden gegooid.



De unit mag nooit aan de voedingskabel worden opgetild.

Alle relevante veiligheidsregels alsmede goede technische gebruiken moeten worden aangehouden.

3 Veiligheid

De algemene en specifieke gezondheids- en veiligheidsaanwijzingen worden gegeven in een separaat document "Veiligheidsinstructies voor Sulzer producten van het type ABS". Neem in geval van onduidelijkheid of vragen altijd contact op met de producent Sulzer.

Deze eenheid mag alleen worden gebruikt door kinderen van 8 jaar en ouder en door personen met beperkte lichamelijke, motorische of geestelijke capaciteiten of gebrek aan ervaring en kennis, wanneer zij worden begeleid of instructies hebben gekregen omtrent het veilige gebruik van het apparaat en begrijpen welke risico's dit met zich meebrengt. Laat kinderen niet met het apparaat spelen. Laat kinderen het apparaat niet zonder toezicht reinigen of er onderhoud aan uitvoeren.

4 Omschrijving

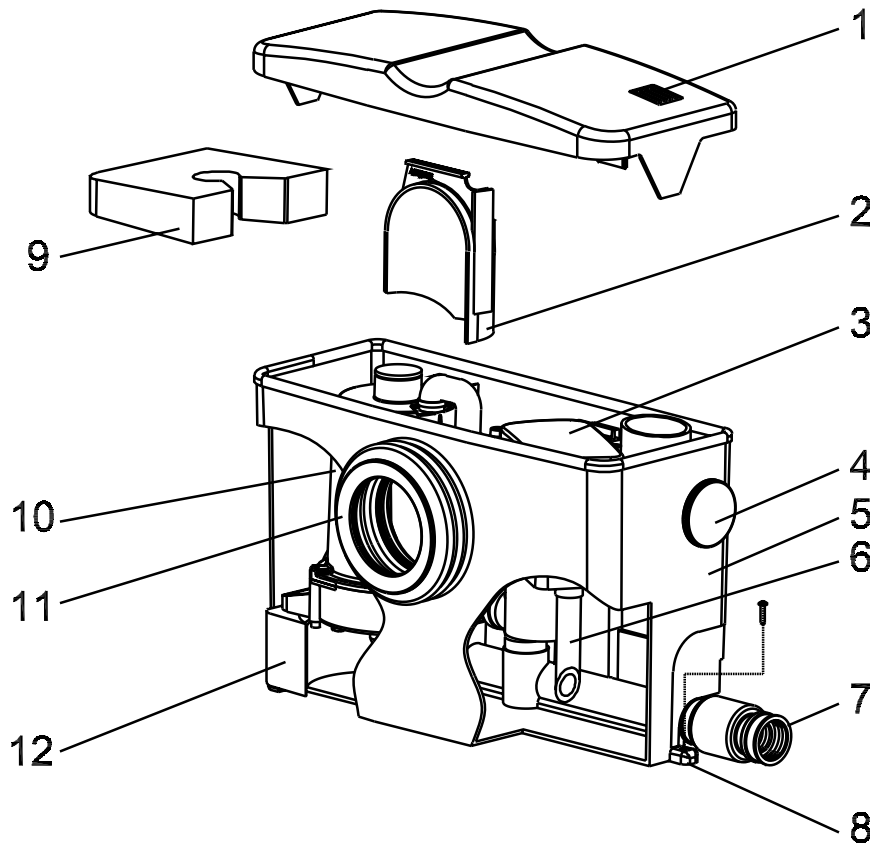
De opvoereenheid van de Piranhamat 100/120 serie wordt installatiegereed geleverd en is ontworpen voor het pompen van effluent dat faecaal materiaal bevat, conform de DIN normen.

De pomp die is geïnstalleerd in een opvoereenheid is uitgerust met het Sulzer-Piranha snijsysteem en is ontworpen voor het pompen van normaal effluent van een thustoilet.

Aan de voorkant van de unit bevindt zich een toilet induw-aansluiting, die is ontworpen voor een zelfafdichtende aansluiting van één enkel toilet. Daarnaast bevinden zich DN 40 inlaatopeningen zowel aan de linker en rechterzijde voor het aansluiten van een fonteintje, een bidet en een enkelvoudige douchebak.

Alleen de Piranhamat 120: de unit is uitgerust met een ingebouwd akoestisch alarm dat wordt geactiveerd wanneer het waterpeil op een hoog niveau blijft gedurende meer dan 30 seconden.

4.1 Ontwerp van de Piranhamat 100/120 opvoerunit



Figuur 4. Ontwerp van de Piranhamat 100/120 opvoer-unit.

1. Ontluchting via een koolstoffilter, met de mogelijkheid voor aansluiting van een ontluchtingsleiding.
2. Instroom deflectorplaat.
3. Elektronische besturingseenheid.
4. Aansluiting DN 40 voor fonteintje, een bidet of douchebak, aan linker- of rechterkant van de unit.
5. Tank.
6. Leiding naar niveauregelschakelaar.
7. Persleiding aansluitklep - kan worden aangesloten op de linker- of rechterkant van de unit.
8. Tankbevestiging en het voorkomen van drijven.
9. Voorkomen van drijven van de motor.
10. Pompmotor met hydraulisch gedeelte.
11. Inlaatpoort DN 100 voor directe toiletaansluiting.
12. Steun voor pompmotor.

5 Set up en installatie van de Piranhamat 100/120

OPGELET *Er mag maximaal één toilet, één fonteintje, één bidet en een douchebak tegelijkertijd op de Piranhamat 100/120 unit worden aangesloten. De WC moet direct worden aangesloten, zonder tussenliggende leiding op de Piranhamat 100/120 unit.*



De inkomende leidingen van het fonteintje en de douchebak moeten een dusdanige instroomhoogte hebben dan het onderste deel van de instroomleiding een instroomhoogte heeft van tenminste 180 mm. Dit dient er voor om te waarborgen dat de instroomleidingen volledig kunnen leeglopen door zwaartekracht, en dat er geen opstuwning kan optreden.

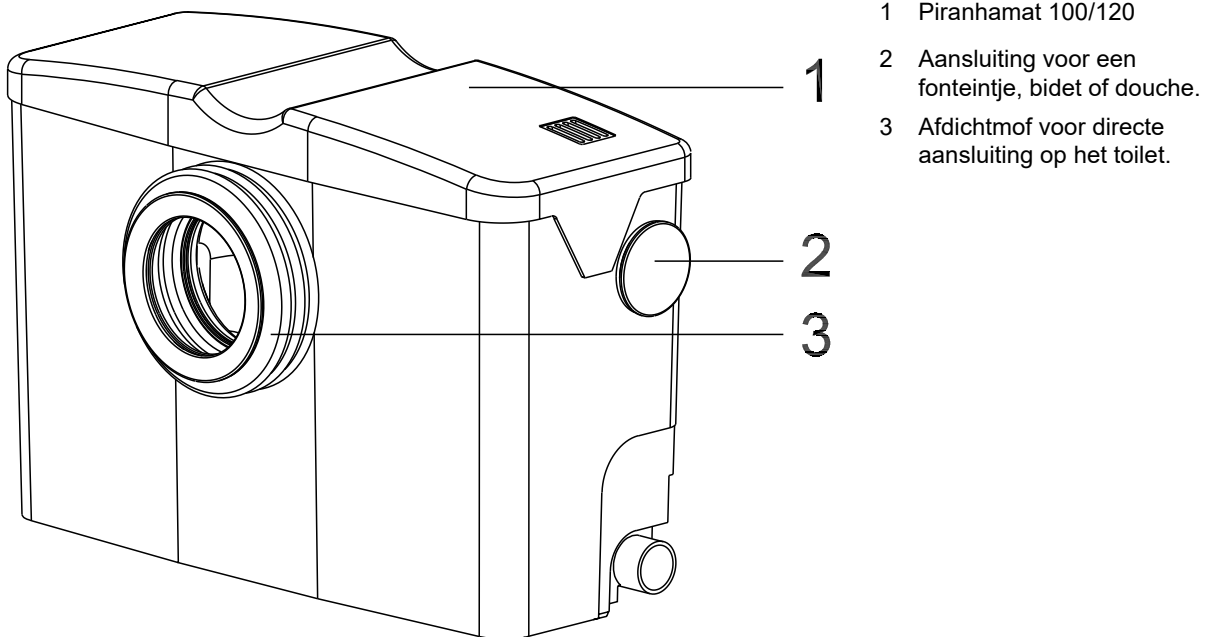
OPGELET *Zie de opmerking in par. 1.5 (* versie met artnr. 07500320 / 07565092)*

5.1 Installatie - instroomzijde

OPGELET *Zorg er bij de installatie van de persleiding voor dat par. 5.1.1 Persleiding wordt aangehouden.*

De Piranhamat 100/120 (1) is ontworpen voor directe aansluiting op het toilet. De Piranhamat 100/120 unit wordt direct achter het toilet geplaatst. De afdichtmof moet direct over de toilet uitlaatleiding worden geschoven DN 100 (3).

Om te voldoen aan de DIN normen, moeten de inkomende leidingen van het fonteintje, bidet en douchebak zich tenminste 180 mm boven de containerbasis bevinden en instroming door zwaartekracht moet mogelijk zijn om te waarborgen dat deze inkomende leidingen schoon blijven.



Figuur 5. Inkomende leidingen in de Piranhamat 100/120

5.1.1 Installatie - persleiding

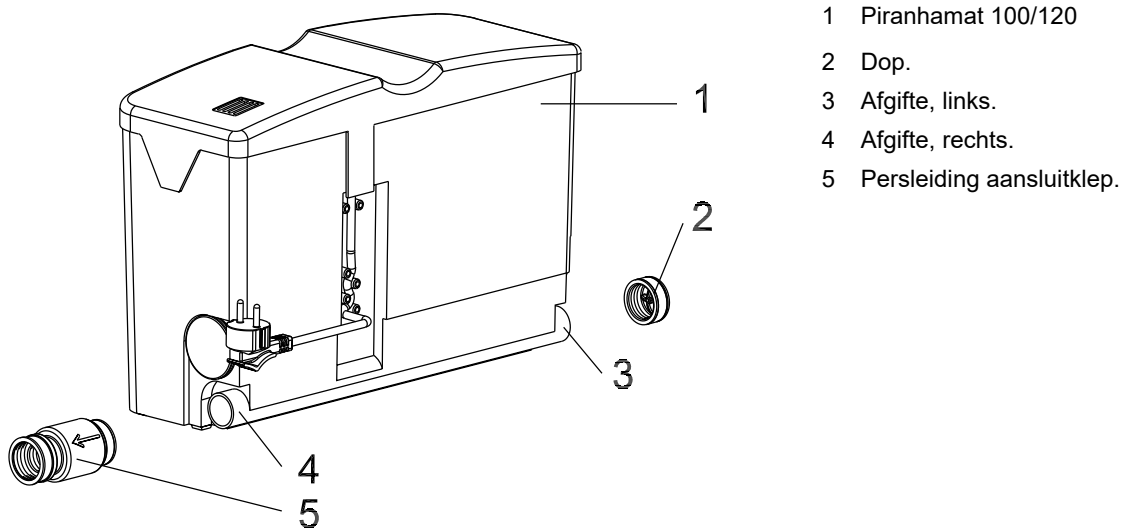
De persleiding kan op de Piranhamat 100/120 (1) worden aangesloten vanaf de linker- (3) of rechterkant (4) naar gelang.

De afgiftepoort die niet wordt gebruikt moet worden afgedicht met een dop (2) en stevig worden vastgezet met de meegeleverde slangenklem.

De keerklep (5) moet direct op de persleiding (3) of (4) worden aangesloten zoals gewenst en moet worden aangedraaid met de meegeleverde slangenklem. Zorg er voor dat de klep juist is gepositioneerd in de leiding voor de horizontale installatie

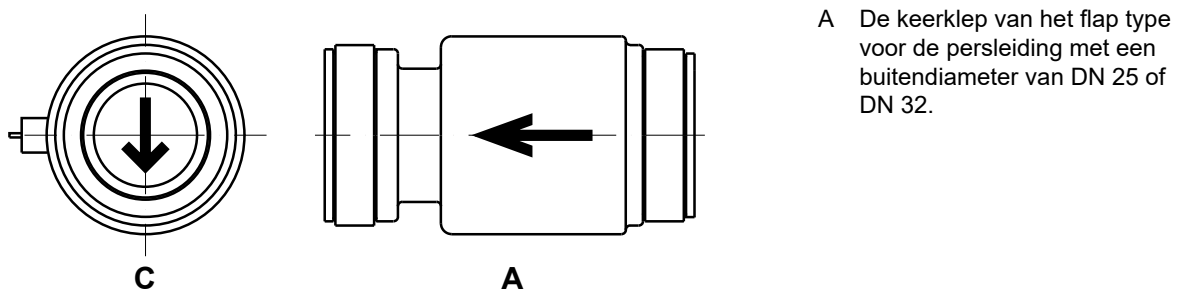
LET OP De keerklep kan worden gebruikt voor het aansluiten van persleidingen met een buitendiameter van 25 mm en 32 mm.

Steek de persleiding in de keerklep (5) en zet deze vast met de meegeleverde klemmen. Steek de persleiding niet meer dan 16 mm in de keerklep omdat hierdoor de geïntegreerde keerklep uit positie kan worden geduwd.



Figuur 6. Persleiding aansluiting van Piranhamat 100/120

Installeer de persleiding (buitendiameter 25 of 32 mm) m.b.v. een terugloopleiding (180° - bocht) en sluit deze aan op het riool boven het riool terugloophniveau. De keerklep van het flap type moet direct op de Piranhamat 100/120 worden gemonteerd. Bij het horizontaal monteren van de klep, moet de klep scharnieren vanaf de bovenkant, waarbij de pijl naar beneden wijst, zie "C" hieronder. De pijl aan de buitenkant van de behuizing geeft de doorstroomrichting aan. (Regelgeving DIN 1986).



Figuur 7. Ontwerp van de keerklep van het flap type.

ATTENTIE: De persleiding moet zo worden gelegd dat deze niet door vorst kan worden beïnvloed. De persleiding moet niet worden aangesloten op een neerwaartse leiding. Het is niet toegestaan om andere instromende leidingen of persleidingen op de persleiding zelf aan te sluiten.

LET OP De keerklep moet toegankelijk zijn voor onderhoud.

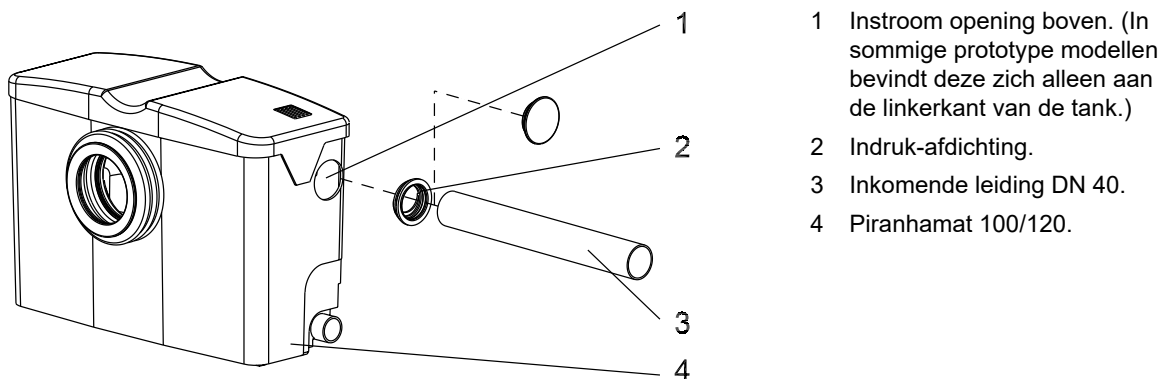
5.1.2 Ontluchting

De ontluchting en beluchting van de eenheid kan plaats vinden in een kamer via het actiefkool filter met overstroombeveiliging dat standaard wordt meegeleverd. Een afzonderlijke ontluchtungsleiding (externe diameter 25 mm) die tot boven het dakniveau wordt gebracht kan worden gemonteerd. Dit wordt gedaan door het verwijderen van het filter en het plaatsen van een pijp.

5.1.3 Aansluiting van een fonteintje, bidet of douche

Een fonteintje of douche wordt aangesloten door de inkomende leiding (3) in de indruk-afdichting van de bovenste inlaatopening (1) te drukken nadat de afdichtplug is verwijderd. Zorg er voor dat de leiding volledig op zijn plaats wordt gedrukt.

OPGELET *De indruk-afdichting moet op een dusdanige manier worden geplaatst dat de leidingkraag alsmede de gedrukte letters "OBEN" naar boven wijzen.*



Figuur 8. Aansluiting van een inkomende leiding DN 40

OPGELET *Bij het plaatsen van een Piranhamat 100/120 van de nieuwe serie ter vervanging van een ouder Piranhamat model, raden wij aan dat u de uitvoering gebruikt met artnr. 07560320 / 07565092 met de lager gepositioneerde opening. Zie ook de opmerking in par. 1.5.*

5.2 Elektrische aansluiting



Vóór de inbedrijfname moet een expert controleren of de noodzakelijke elektrische beschermende apparaten aanwezig zijn. Aarding, nulleider, aardlekschakelaars etc. moeten voldoen aan de regelgeving van de lokale elektriciteitsmaatschappij en hun werking moet door een gekwalificeerde persoon worden gecontroleerd.

ATTENTIE *Het voedingssysteem on-site moet voldoen aan de VDE- of andere lokale regelgeving m.b.t. de aderdiameter en maximale spanningsval. De spanning die staat vermeld op de naamplaat moet corresponderen met de netspanning*

Deze unit moet op een netspanningsschakelaar worden aangesloten welke alle polen isoleert. Alle relevante veiligheidsregels alsmede goede technische gebruiken moeten worden aangehouden.

De eenheid wordt installatiegereed geleverd. Een geaard stopcontact (conform VDE / nutsbedrijven regelgeving) dat op de juiste wijze is geïnstalleerd is alles wat nodig is.

OPGELET *De Piranhamat 100/120 unit moet niet worden geplaatst in een positie waar overmatige hoeveelheden stoom, of volledige onderstroming van de unit kunnen voorkomen. Wanneer dit wel is gebeurd, laat dan de unit grondig controleren voordat u de unit weer in gebruik neemt.*

OPGELET *Het geaarde stopcontact moet voldoen aan de relevante regelgeving.*

Opmerking *Raadpleeg uw elektriciën.*

6 Inbedrijfname



De veiligheidsvoorschriften in de voorgaande paragrafen moeten worden aangehouden!

Voorafgaande aan de inbedrijfname moet de unit worden gecontroleerd en moet een functietest worden uitgevoerd. Er moet in het bijzonder op het volgende worden gelet:

- Zijn de elektrische aansluitingen volgens de regels uitgevoerd?
- Is het tankdeksel goed op zijn plaats gedrukt? (de unit mag uitsluitend worden gebruikt met het deksel helemaal goed aangedrukt).
- Wordt de WC-afgifte snel weggepompt?
- Is de nalooptijd geschikt? (er treedt een slurpend geluid op).

7 Onderhoud en service



Voor het uitvoeren van onderhoudswerkzaamheden moet de unit volledig elektrisch worden losgekoppeld van het net door een gekwalificeerd persoon en er moeten maatregelen worden genomen om te voorkomen dat de pomp per ongeluk weer wordt ingeschakeld.



Onderhoud mag uitsluitend worden uitgevoerd door gekwalificeerd personeel.

OPMERKINGEN *De onderhoudstips die hier worden gegeven zijn niet bedoeld voor “do-het-zelf” reparaties omdat speciale technische kennis is vereist.*

OPMERKING: *De Sulzer garantievoorwaarden gelden alleen wanneer eventuele reparatiewerkzaamheden is uitgevoerd in Sulzer goedgekeurde werkplaatsen en waar originele Sulzer reservedelen zijn gebruikt.*

7.1 Onderhoud van de Piranhamat 100/120 opvoer-unit

- Wij raden aan dat de opvoer-unit elke maand visueel wordt geïnspecteerd en dat de werking ervan wordt gecontroleerd
- Daarnaast raden wij aan een onderhoudscontract af te sluiten bij een gekwalificeerd gespecialiseerd bedrijf.

GEBRUIKERSTIP **Door het UIT en weer IN schakelen van de voeding van de unit, wordt deze handmatig bediend. Hierdoor kunnen bepaalde blokkades worden opgelost zonder dat het nodig is de unit te demonteren**

7.2 Algemene onderhoudsaanwijzingen

Sulzer opvoereenheden zijn betrouwbare kwaliteitsproducten, die stuk voor stuk een zorgvuldige eindcontrole ondergaan. Levensduur gesmeerde kogellagers, in combinatie met bewakingsfuncties, waarborgen een optimale levensduur van de unit, vooropgesteld dat de unit is aangesloten en wordt bediend in overeenstemming met de bedieningsinstructies.



Om in geval van schade aan de voedingskabel gevaar te voorkomen, moet deze worden vervangen door de fabrikant, diens onderhoudsvertegenwoordiger of een andere gelijkwaardig gekwalificeerde persoon.

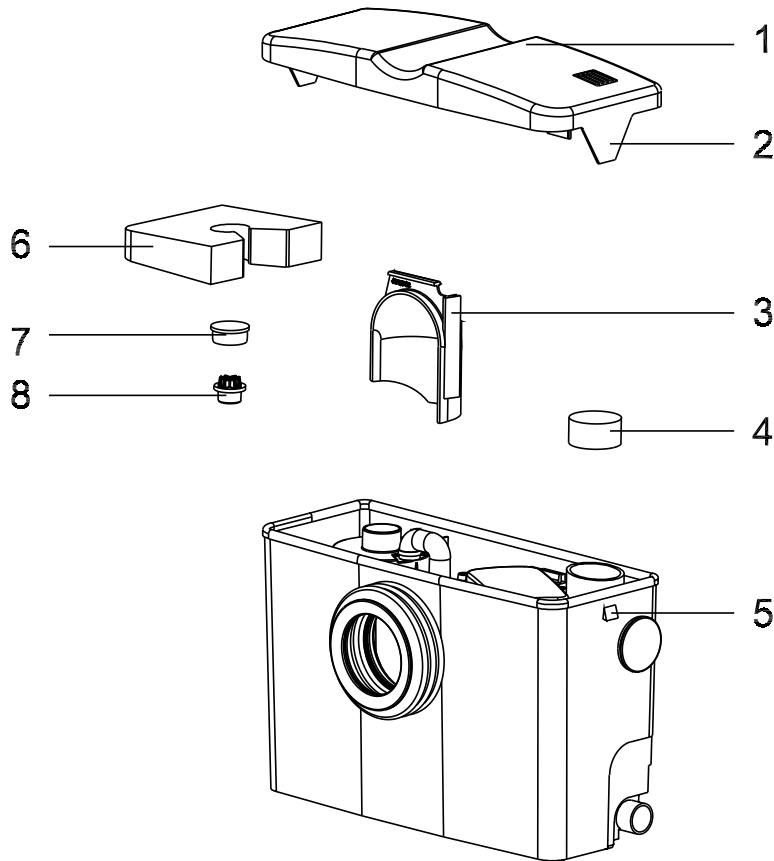
LET OP *De Sulzer service organisatie geeft u graag advies omtrent uw toepassingen en bij het oplossen van uw pompproblemen.*

LET OP *Een onderhoudscontract met onze service-afdeling garandeert voor u de beste technische service onder alle omstandigheden.*

7.3 Stappen die genomen moeten worden wanneer er een storing optreedt

OPGELET Waterbronnen die afvoeren in de Piranhamat 100/120 moeten niet worden gebruikt wanneer er een storing optreedt.

7.3.1 Piranhamat 100/120 werkt niet, motor maakt een brommend geluid.



Figuur 9. Piranhamat 100/120 geopend voor onderhoudsdoeleinden.

- Haal de stekker uit het stopcontact en zorg er voor dat de unit niet per ongeluk weer kan worden ingeschakeld.
- Trek de vergrendelingen (2) van het tankdeksel (1) iets naar buiten en til het deksel er af.
- Verwijder de vlotterbescherming (6).
- Haal de dop (7) van het motorhuis.
- Draai plugbout (8) los en verwijder een eventuele blokkade van het snijsysteem door de rotoras met een schroevendraaier of elektrische boormachine te draaien.
- Haal de deflector plaat (3) naar boven uit de tank en reinig de tank.



Er is sprake van letselgevaar door het snijgereedschap in het hydraulische systeem. Plaats niet uw hand in de tank wanneer de rotoras wordt gedraaid zoals aangegeven in Fig.10 met een schroevendraaier of boor.

- Plaats de deflector plaat weer terug in de tank.
- Schroef de plugbout weer vast, plaats de dop weer, plaats de vlotterbescherming en monteer het tankdeksel weer.



De vergrendelingen moeten op de juiste manier op hun plek klikken.

OPGELET *De unit mag uitsluitend worden gebruikt of getest wanneer het bovendeksel correct is geplaatst.*

- Voer een functionele test uit.

Wanneer de Piranhamat 100/120 nog steeds niet werkt, haal dat de stekker er uit en neem contact op met Sulzer Service.

7.3.2 Piranhamat 100/120 werkt niet en de motor is stil.

- Haal de stekker er uit en wacht ca. 30 seconden.
- Duw de stekker er weer in na deze rustperiode.
- Waterbronnen die zijn aangesloten op de unit moeten gedurende deze periode niet worden gebruikt.

Wanneer na deze wachtperiode de Piranhamat 100/120 niet juist functioneert, haal dan de stekker er uit en neem contact op met Sulzer Service.

LET OP *In geval van vragen, is het van essentieel belang dat het pomptype en serienr. worden vermeld.*

7.3.3 Vervangen van het actiefkool filter

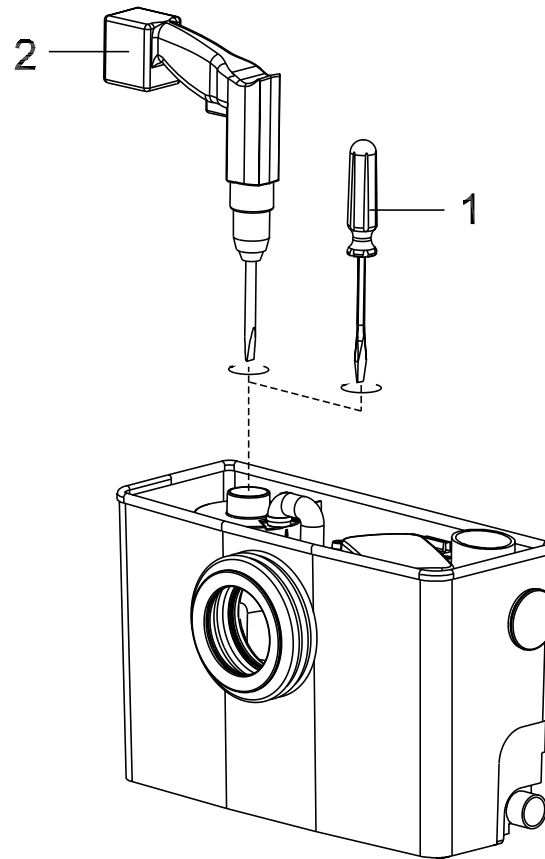
OPMERKING *Normaal gesproken is het alleen nodig het filter te vervangen wanneer dit is beschadigd.*

- Duw de vergrendelingen (Figuur 9: 2) van het tankdeksel (Figuur 9: 1) iets naar buiten en til het deksel er af.
- Vervang het koolstoffilter (Figuur 9: 4).
- Monteer het tankdeksel weer.



De vergrendelingen moeten op de juiste manier op hun plek klikken.

7.3.4 Verwijderen van de Piranhamat 100/120



Figuur 10. Legen van de tank

Voor het demonteren van de afgifte- en inkomende leidingen, is het mogelijk de tank te legen door de pomp te draaien m.b.v. een elektrische boormachine.

Hiervoor moeten eerst de volgende stappen worden uitgevoerd,

- Trek de vergrendelingen (Figuur 9: 2) van het tankdeksel (Figuur 9: 1) iets naar buiten en til het deksel er af.
- Verwijder de vlotterbescherming (Figuur 9: 6).
- Haal de dop (Figuur 9: 7) van het motorhuis.
- Draai plugbout (Figuur 9: 8) los en verwijder een eventuele blokkade van het snijsysteem door de rotoras met een schroevendraaier te draaien (Figuur 10: 1).
- Monteer vervolgens een boor met een schroefbit (Figuur 10: 2).

LET OP *Door het aandrijven van de rotoras met een elektrische boor, wordt het hydraulische systeem van de Piranhamat 100/120 bediend en wordt de tank geleegd.*

- Schakel de boor in en laat deze draaien totdat de tank leeg is.
- Schroef de plugbout weer vast, plaats de dop, plaats de vlotterbescherming en monteer het tankdeksel weer.
- Demonteer de persleiding en inkomende leidingen.

