

Il compressore è di tipo centrifugo mono-stadio ad alta efficienza ed elevata affidabilità per la produzione di aria a bassa pressione oil-free.

## Caratteristiche costruttive

### Motore elettrico ad alta velocità

Il motore elettrico ad alta frequenza e velocità variabile è montato verticalmente. Il motore è raffreddato ad aria tramite una ventola calettata direttamente sull'albero e gli avvolgimenti sono protetti da sensori Pt-100 monitorati dal sistema per il controllo locale.

### Lato aria

La turbina è stata progettata per ottimizzare le prestazioni ed è realizzata a partire da un blocco unico in lega di alluminio ad elevata resistenza. La voluta e gli altri componenti principali sono realizzati in alluminio pressofuso. Una tenuta senza contatto tra il lato aria e il motore riduce al minimo le perdite per mantenere la massima efficienza.

### Variatore di frequenza

Il controllo della portata è garantito da un variatore di frequenza incorporato che compensa anche le variazioni della pressione di uscita e delle condizioni ambientali di aspirazione. L'avviamento tramite variatore di frequenza elimina i picchi di corrente in avviamento.

### Cuscinetti magnetici attivi

Due cuscinetti radiali e due cuscinetti assiali supportano il rotore. Il sistema di controllo dei cuscinetti magnetici utilizza i dati forniti da sensori multipli per gestire in modo continuo la posizione del rotore.

### Valvola di sfiato

La valvola di sfiato è montata all'interno di una cabina di insonorizzazione con una ulteriore attenuazione fornita da un silenziatore integrato.

### Cabina di insonorizzazione

La cabina protegge i componenti elettrici e meccanici e fornisce una efficace attenuazione del rumore prodotto dalla macchina. La cabina è realizzata in acciaio zincato. Adatta per uso interno (IP 33D).



### Componenti integrati

I filtri di ingresso dell'aria di processo e raffreddamento, il silenziatore in aspirazione, il silenziatore in mandata e il silenziatore dell'aria di raffreddamento del motore sono tutti integrati nel corpo principale.

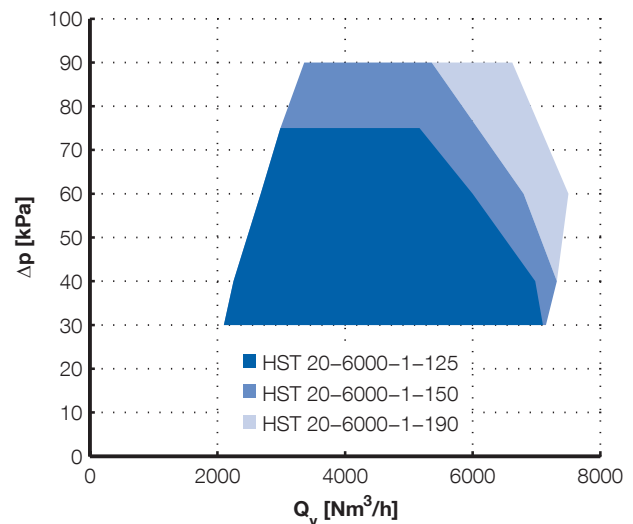
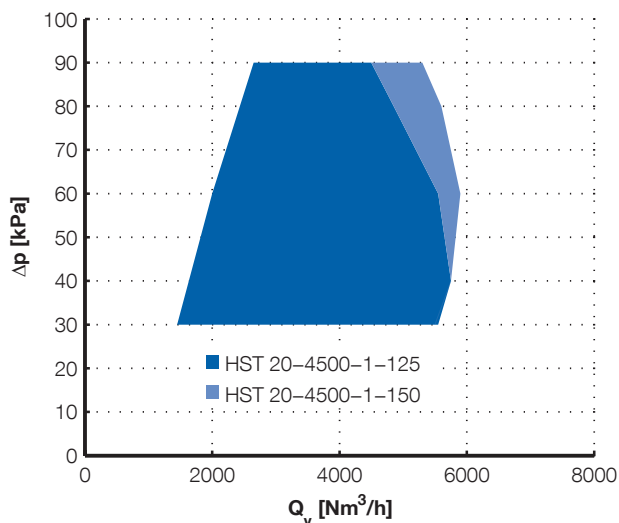
## Controllo del compressore

### Controllo locale

L'interfaccia uomo-macchina (HMI) integrata esegue il controllo e il monitoraggio per garantire un funzionamento sicuro ed efficiente della macchina. La portata può essere controllata direttamente dall'operatore; in alternativa, il turbocompressore può seguire un valore di riferimento predefinito. L'HMI locale utilizza un touch screen a colori per consentire all'operatore l'accesso ai parametri.

### Conessioni

Nella macchina sono integrati il controllo analogico e digitale e le connessioni di monitoraggio. Connessioni Fieldbus come Profibus, Profinet, Modbus RTU, Modbus TCP e Ethernet IP sono disponibili come opzioni.



## Connessioni remote

Come opzione, è possibile ordinare un sistema protetto di connessione da remoto per agevolare la manutenzione e il monitoraggio.

## Opzioni

È possibile scegliere varie opzioni per rispondere a requisiti speciali riguardanti, ad esempio, la temperatura, gli ambienti polverosi e i luoghi con un elevato tasso di umidità.

## Accessori

Sulzer fornisce gli accessori per l'installazione, tra cui giunti flessibili, valvole, silenziatori e filtri dell'aria.

## Test di performance

I test di performance del compressore vengono condotti su ciascuna macchina prodotta e vengono emessi i certificati per confermarne la conformità. I test avvengono presso la sala prove dello stabilimento Sulzer. Il rendimento è garantito con una tolleranza di fabbricazione di  $\pm 2\%$  e una tolleranza di misurazione secondo ISO 5389. Facoltativamente, i test possono essere eseguiti in totale conformità alla ISO 5389 e/o alla presenza del cliente.

## Certificazione e normative

Il prodotto rispetta la certificazione CE ed è conforme a:

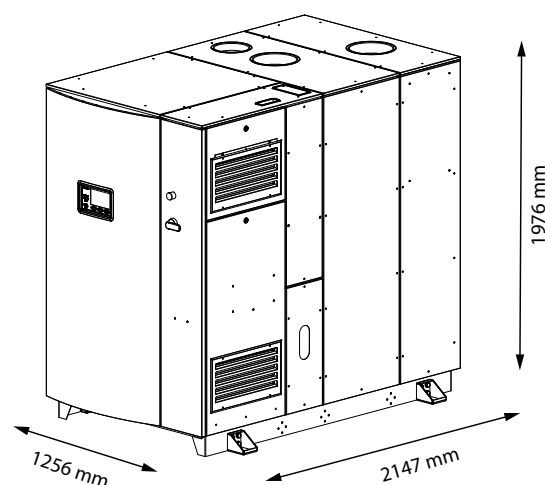
- Direttiva Macchine (DM), 2006/42/CE, 2009/127/CE
- Direttiva sulla bassa tensione (LVD), 2006/95/CE
- Direttiva sulla compatibilità elettromagnetica (Direttiva CEM), 2004/108/CE

Il prodotto è progettato e fabbricato in conformità alla norma EN 61800-3 ed è destinato all'utilizzo in secondo ambiente, es., nelle aree industriali.

## Condizioni per l'installazione <sup>(1)</sup>

Altitudine	
Altitudine max	2500 m s.l.m.
Qualità dell'aria	
Vapori chimici consentiti	CEI 60721-3-3 classe 3C3
Condizioni ambientali	
Intervallo della temperatura ambiente <sup>(1)</sup>	Min. -10 °C, max. +45 °C
Umidità relativa ambiente	< 95%, senza formazione di condensa, fenomeni corrosivi né gocciolamento di acqua
Condizioni di aspirazione	
Intervallo di temperatura dell'aria di processo prelevata dalla stanza	Min. -10 °C, max. +45 °C
Intervallo di temperatura dell'aria per ingresso dell'aria di processo canalizzato (opzione)	Min. -20 °C, max. +45 °C

<sup>(1)</sup> Sulzer dovrà approvare eventuali applicazioni al di fuori dei criteri indicati.



## Dati del compressore

	HST 20-4500-1-125	HST 20-4500-1-150	HST 20-6000-1-125	HST 20-6000-1-150	HST 20-6000-1-190	
Portata d'aria [Nm <sup>3</sup> /h]	2000-5500	2000-5800	2000-6500	2000-6750	2000-7000	
Incremento di pressione [kPa]	30-90	30-90	30-75	30-90	30-90	
Livello rumorosità [dB]	61	62	60	62	62	
Alimentazione di ingresso [kW]	125	150	125	150	190	
Alimentazione elettrica [V]	380-690	380-690	380-690	380-690	380-690	
Frequenza alimentazione di ingresso [Hz]	50/60	50/60	50/60	50/60	50/60	
400 V	Corrente di alimentazione massima [A] <sup>(2)</sup>	198	238	198	238	301
	Dimensioni dei cavi [mm <sup>2</sup> ]	3x120+70	3x150+70	3x120+70	3x150+70	2x(3x95+50)
	Dimensioni dei fusibili [A]	200	250	200	250	315
500 V	Corrente di alimentazione massima [A] <sup>(2)</sup>	159	190	159	190	241
	Dimensioni dei cavi [mm <sup>2</sup> ]	3x95+50	3x95+50	3x95+50	3x95+50	3x150+70
	Dimensioni dei fusibili [A]	160	200	160	200	250
690 V	Corrente di alimentazione massima [A] <sup>(2)</sup>	115	138	115	138	175
	Dimensioni dei cavi [mm <sup>2</sup> ]	3x50+25	3x70+35	3x50+25	3x70+35	3x95+50
	Dimensioni dei fusibili [A]	125	160	125	160	200
Peso [kg]	1220-1310	1220-1310	1260-1350	1260-1350	1350	

<sup>(2)</sup> La corrente di alimentazione massima viene calcolata utilizzando la tensione nominale. Le dimensioni di cavi e fusibili sono raccomandazioni, dipendono dalla corrente di alimentazione e si riferiscono a cavi valutati idonei fino a 70 °C.