

Zatapiałne pompy do wody zanieczyszczonej typu ABS IP 900

Pompy IP 900 wykonane z wysokiej jakości stali nierdzewnej, przeznaczone do pompowania cieczy agresywnych. Wyposażone w wirnik Vortex o średnicy swobodnego przelotu 30mm. Nadają się do tłoczenia ścieków zawierających gazy oraz do ścieków zanieczyszczonych substancjami o właściwościach ściernych.

Zastosowanie

Połączenie wysokiej jakości stali nierdzewnej 1.4401 (AISI 316), uszczelnienia z Vitonu oraz uszczelnienia mechanicznego z węgla krzemu sprawia, że są to idealne pompy do ścieków chemicznie zanieczyszczonych, ścieków przemysłowych i do użytku w rolnictwie.

- Pompowanie cieczy agresywnych.
- Pompowanie wody czystej i deszczowej.
- Pompowanie ścieków o dużej zawartości substancji stałych i włóknistych.
- Odwadnianie budynków i osiedli.
- Napełnianie i opróżnianie zbiorników.
- Stosowane w szambach, do odwadniania zalanych piwnic i do wód drenażowych.

Konstrukcja

- Przeznaczone do pompowania cieczy agresywnych dzięki wykonaniu ze stali nierdzewnej 1.4401 (AISI 316), uszczelnieniom z Vitonu i kablowi z PVC.
- Króciec tłoczny z 2" gwintem wewnętrznym.
- Silnik w obudowie ze stali nierdzewnej, wodoszczelny, połączony z częścią hydrauliczną w zwarty i trwały agregat blokowy.
- Dynamicznie wyrównoważony dwubiegunowy silnik z wałem ze stali nierdzewnej 1.4401 (AISI 316).
- Uszczelnienie wału między silnikiem i częścią hydrauliczną mechaniczne z węgla krzemu.
- Maksymalna dopuszczalna temperatura medium do pracy ciągłej to 40 °C, krótkotrwałe (do 5 minut) do 60 °C.
- Pompy wyposażone w wirniki typu Vortex (średnica swobodnego przelotu 30 mm).
- Wersje KS są wyposażone w wyłącznik pływakowy umożliwiający automatyczną kontrolę poziomu.
- Instalacja wolnostojąca lub na stopie sprzęgającej.



Silnik

Szczelny, klatkowy, dwubiegunowy silnik indukcyjny z podwójnym uszczelnieniem wału. Czujniki temperatury stojana wyłączają silnik w razie przegrzania i automatycznie włączają po ochłodzeniu.

Klasa izolacji stojana: F (155 °C)

Stopień ochrony: IP68

Wykonanie materiałowe

Opis	Materiał
Obudowa silnika, korpus, wał silnika, wirnik, elementy złączne	Stal nierdzewna 1.4401 (AISI 316)
Uszczelnienie mech.	Węgiel krzemowy
Pozostałe uszczelki	Viton
Kabel silnika	PVC
Kabel pływak	PVC
Obudowa pływaka	Polipropylen

Decyzję o zastosowaniu pompy do danego medium podejmuje użytkownik na własną odpowiedzialność.

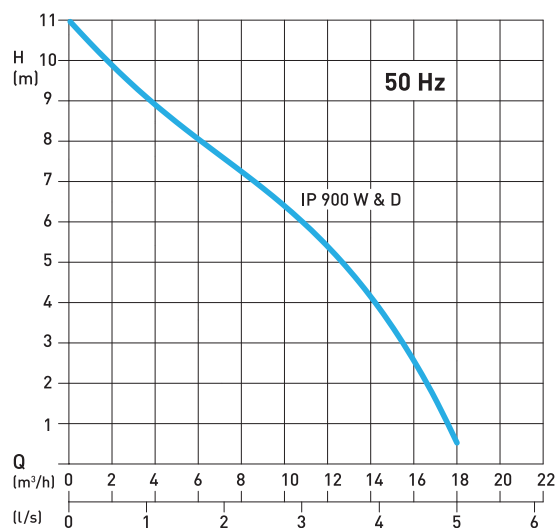
Dane techniczne

IP 900	D	W
Króciec tłoczny z gw. wew.	G 2"	G 2"
Swobodny przełot [mm]	30	30
Moc silnika (kW) *	P ₁ = 1,4 P ₂ = 1,1	P ₁ = 1,5 P ₂ = 1,1
Prędkość obrotowa (r/min)	2900	2900
Napięcie znamionowe (V)	400 3~	220-240 1~
Prąd znamionowy (A)	2,4	6,7
Typ kabla [H05V V-F] **	4G1.0	3G1.0
Długość kabla (m)	10	10
Waga (kg)	12	12

* P₁ = moc z sieci. P₂ = moc na wale.

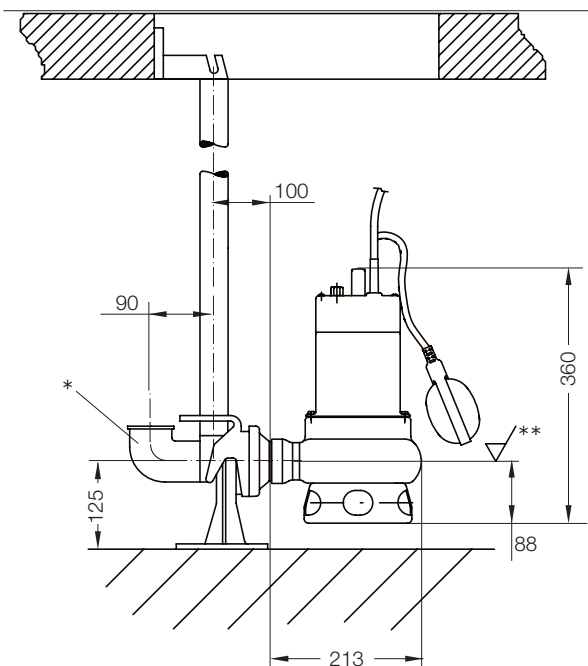
** Pompy jednofazowe w standardzie z wtyczką Schuko, trójfazowe bez wtyczki z wolnym końcem.

Charakterystyka hydrauliczna



H = całkowita wysokość podnoszenia. Q = wydajność. Krzywe zgodne z ISO 9906.

Wymiary (mm)



* Kolano nie wchodzi w zakres standardowej dostawy.

** Najniższy poziom wyłączenia (minimalny poziom załączenia jest o co najmniej 100 mm wyżej).

Wyposażenie

Opis	Wymiar	Nr. zam.
Stopa sprzęgająca G 2" żeliwo EN-GJL-250; bez kolana		62320560
Ryba prowadząca 1 1/4" (stal ocynkowana)	1 m	31380007
	2 m	31380008
	3 m	31380009
	4 m	31380010
	5 m	31380011
Zawór zwrotny lulowy żeliwo EN-GJL-250	G 2"	61400527
Zasuwa EN-GJL-250 Z pokrętłem, 1 śrubą i 1 podkładką	G 2"	14040007
Układ zasilający sterowniczy BPC (jednofazowa szafa sterownicza)		62165097
BPC (trójfazowa szafa sterownicza)		62165100

sulzer.com

IP 900 50 Hz en 02.2025, Copyright © Sulzer Ltd 2025

Ten dokument nie zapewnia żadnego rodzaju rękojmi lub gwarancji. Wszelkich informacji dotyczących gwarancji i porceń możemy udzielić po otrzymaniu zapytania. Dokumentacja techniczno-ruchowa zostanie przekazana oddzielnie. Wszystkie informacje zawarte w niniejszym dokumencie mogą bez uprzedzenia ulec zmianie.