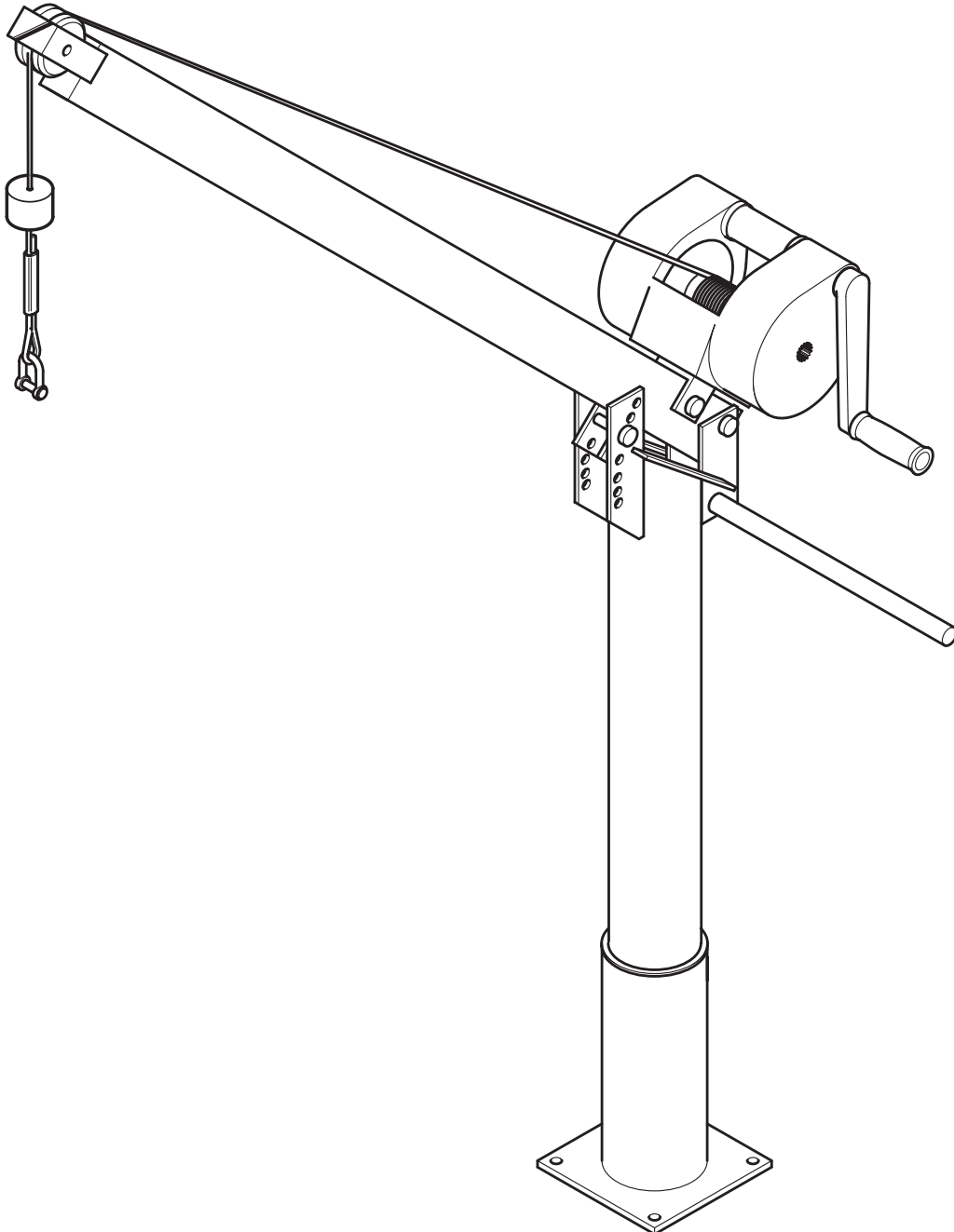


---

**Hubgerät Typ ABS 5 kN**

---



1 597 0503 DE 03.2016



---

**Einbau- und Betriebsanleitung**

Original Anleitung

[www.sulzer.com](http://www.sulzer.com)

---

Hubgerät typ ABS 5 kN

**Einbau- und Betriebsanleitung**

**für ABS Hubgerät 5 kN**

Köcherversion A (Bodeninstallation)

Köcherversion B (Wandmontage)

# Inhaltsverzeichnis

|          |  |           |
|----------|--|-----------|
| <b>1</b> | <b>Allgemeines</b> .....                                   | <b>4</b>  |
| 1.1      | Einführung .....   | 4         |
| 1.2      | Verwendungszweck .....                                     | 4         |
| 1.3      | Einsatzbeschränkungen .....                                | 4         |
| 1.4      | Baumaße .....  | 5         |
| 1.5      | Typbezeichnung des Hubgerätes und seiner Komponenten ..... | 6         |
| 1.6      | Typenschild .....  | 6         |
| <b>2</b> | <b>Sicherheit</b> .....                                    | <b>6</b>  |
| 2.1      | Sicherheitshinweise für den Geräteführer .....             | 7         |
| <b>3</b> | <b>Montage der Standrohrköcher</b> .....                   | <b>8</b>  |
| <b>4</b> | <b>Montage und Demontage des Hubgerätes</b> .....          | <b>9</b>  |
| <b>5</b> | <b>Installationsbeispiel</b> .....                         | <b>10</b> |

## Anlagen:

Prüfblatt/Hinweise für den Sachkundigen

Betriebsanleitung der Winde (liegt der Verpackung des Herstellers bei)

Montageanweisung Dübelsystem (liegt der Verpackung des Herstellers bei)

## 1 Allgemeines

### 1.1 Einführung

Diese **Einbau- und Betriebsanleitung** und das separate Heft **Sicherheitshinweise** enthalten grundlegende Anweisungen und Sicherheitshinweise, die bei Transport, Aufstellung, Montage und Inbetriebnahme zu beachten sind. Daher sind diese Dokumente unbedingt vorab vom Monteur sowie dem zuständigen Fachpersonal/Betreiber zu lesen und müssen ständig am Einsatzort des Aggregates/Anlage verfügbar sein.



Die Sicherheitshinweise, die bei Nichtbeachtung Gefährdungen für Personen hervorrufen können, sind mit einem allgemeinen Gefahrensymbol gekennzeichnet.

**ACHTUNG**      **Steht bei Sicherheitshinweisen, deren Nichtbeachtung Gefahren für das Aggregat und dessen Funktionen hervorrufen können.**

**HINWEIS**      **Wird für wichtige Informationen verwendet.**

Abbildungshinweise, z.B. (3/2) geben mit der ersten Ziffer die Bild-Nummer, mit der zweiten Ziffer die Positionsnummern im gleichen Bild an.

Diese Einbau- und Betriebsanleitung besteht in ihrer Gesamtheit aus den nachfolgend gelisteten Dokumenten, die somit fester Bestandteil dieser Einbau- und Betriebsanleitung sind.

- Einbau- und Betriebsanleitung für das ABS Hubgerät 5 kN.
- Konformitätserklärung für das ABS Hubgerät 5 kN im Sinne der EG-Maschinenrichtlinie 2006/42/EC.
- Prüfplan für Winden, Hub- und Zugeräte für Sachkundige.

Zusätzlich zur Einbau- und Betriebsanleitung des ABS Hubgerätes 5 kN und deren Bestandteilen sind folgende Dokumente ebenfalls Bestandteil der Einbau- und Betriebsanleitung:

- Betriebsanleitung des Herstellers der Seilwinde (inkl. Konformitätserklärung).
- Montageanleitung für Reaktionsdübel der Herstellerfirma.

### 1.2 Verwendungszweck

Das ABS Hubgerät 5 kN dient zum handbetriebenen Heben und Senken von Tauchmotor-Rührwerken, -Pumpen, -Belüftern und deren Zubehör. Es ist um 360° schwenkbar und hat einen neigbaren Ausleger, mit dem das Gerät auf die jeweils gewünschte Ausladung und Tragfähigkeit eingestellt werden kann.

Einstufung nach DIN 15018: H1/B1 (Triebwerksgruppe 1 Cm).

Das Gerät kann zum Einsatz an verschiedenen Einbauorten in drei leicht zu transportierende Hauptkomponenten zerlegt werden:

- 1) Standrohr
- 2) Ausleger
- 3) Seilwinde mit Hebeseil

Am Einbauort wird das Hubgerät in zugehörige Köcher (Standrohr-Köcher) eingesetzt, die mit dem Bauwerk verbunden sind. Je nach örtlichen Gegebenheiten können Köcher für Bodenbefestigung (A) oder Wandmontage (B) verwendet werden.

### 1.3 Einsatzbeschränkungen

Das Hubgerät und die zugehörigen Standrohrköcher sind witterungsbeständig. Die Seilwinden sind es zum Teil nicht und sollten deshalb nach dem Gebrauch abgenommen und geschützt aufbewahrt werden.

Wenn das Hubgerät in aggressivem Medium betrieben wird, ist eine sorgfältige Reinigung nach dem Gebrauch und eine Überprüfung durch den Sachkundigen in kürzeren Intervallen erforderlich.



Die maximal zulässigen Lasten bei Verwendung des ABS Hubgerätes 5 kN sind zu beachten.

**1.4 Baumaße**



Die max. zulässige Tragfähigkeit bei entsprechender Ausladung entnehmen Sie bitte dem Typenschild des Hubgerätes.

0503-0002

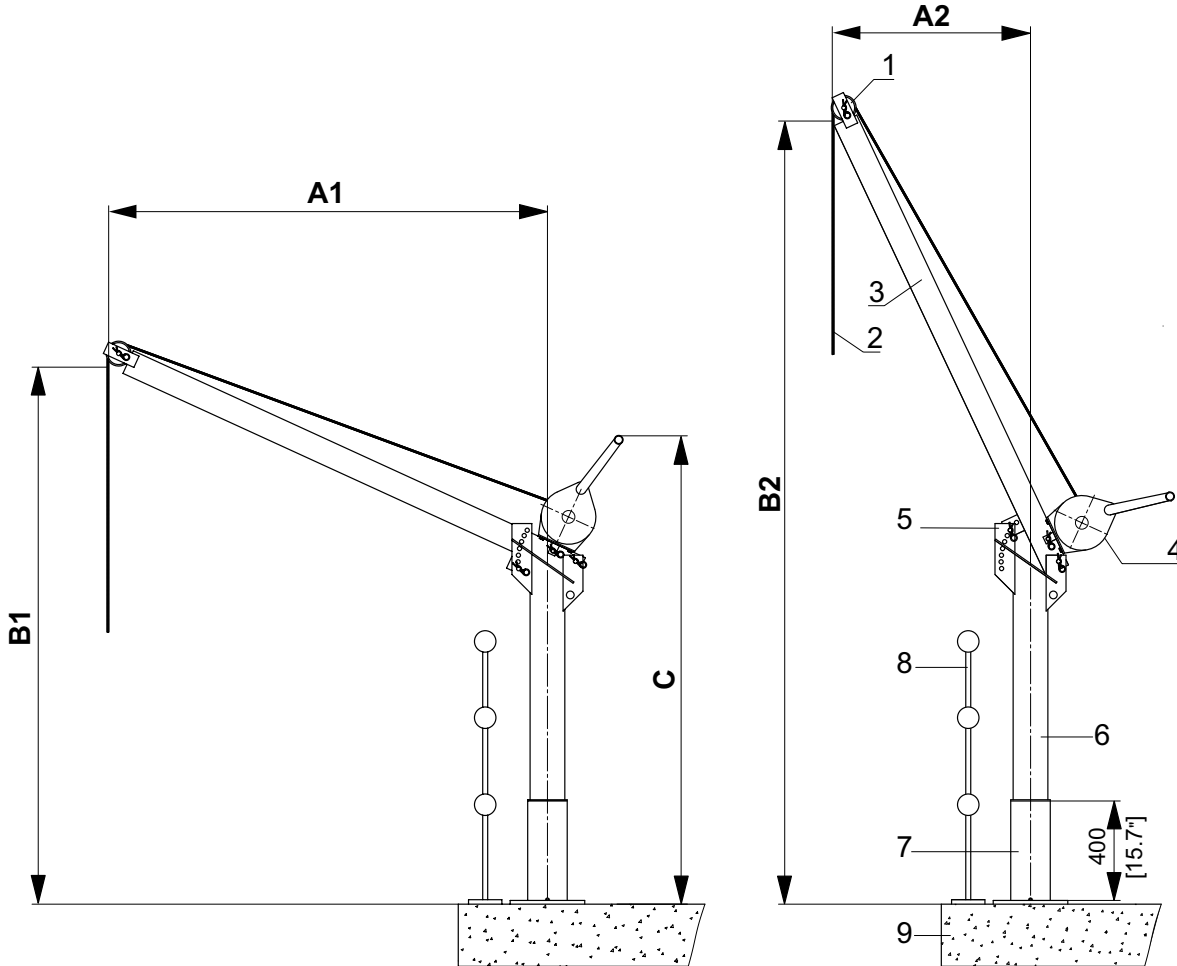


Bild 1 Baumaße

**Legende**

- |                        |                              |
|------------------------|------------------------------|
| 1 Umlenkrolle          | 6 Standrohr                  |
| 2 Seil                 | 7 Standrohr-Köcher           |
| 3 Ausleger             | 8 Geländer (Bauwerksteil)    |
| 4 Seilwinde            | 9 Bodenplatte (Bauwerksteil) |
| 5 Laschen für Ausleger |                              |

**Baumaße für Ausleger 1500 mm und 2000 mm**

| Maß       | Ausleger 1500 mm [59,1 in]   | Ausleger 2000 mm [78,7 in]   |
|-----------|--|--|
| <b>A1</b> | max. 1300 mm [51,2 in] bis 3 kN [674 lbf]<br>max. 1000 mm [39,4 in] bis 5 kN [1124 lbf]<br>max. 800 mm [31,5 in] bis 6,5 kN [1461 lbf] | max. 1750 mm [68,9 in] bis 3 kN [674 lbf]<br>max. 1000 mm [39,4 in] bis 5 kN [1124 lbf]<br>max. 800 mm [31,5 in] bis 6,5 kN [1461 lbf] |
| <b>A2</b> | min. 585 mm [23,0 in]  | min. 800 mm [31,5 in]  |
| <b>B1</b> | 1980 mm [78,0 in]  | 2160 mm [85,0 in]  |
| <b>B2</b> | 2730 mm [107,5 in]   | 3150 mm [124,0 in]   |
| <b>C</b>  | max. 1850 mm [72,9 in]   | max. 1850 mm [72,9 in]   |

## 1.5 Typbezeichnung des Hubgerätes und seiner Komponenten

Typbezeichnung des kompletten Hubgerätes: **ABS Hubgerät 5 kN**.

Typbezeichnung der Seilwinde: z.B. „PFAFF Alu-Seilwinde 500 kg mit 2 Geschwindigkeiten“.

### Typbezeichnung der Standrohrköcher:

für Bodenbefestigung: Bodenköcher (A).

für Wandmontage: Wandköcher (B).

### Art und Abmessung des Hebeseiles:

Rundlitzenseil 7 x 19 + SE, verdrehungsarm DIN 3069, Werkstoff 1.4401 D = 6 mm, Mindestbruchkraft 18,8 kN

## 1.6 Typenschild

Es wird empfohlen, die Daten des Original-Typenschildes des gelieferten Gerätes *in Bild 2* einzutragen, sodaß Sie jederzeit einen Nachweis der Daten führen können.

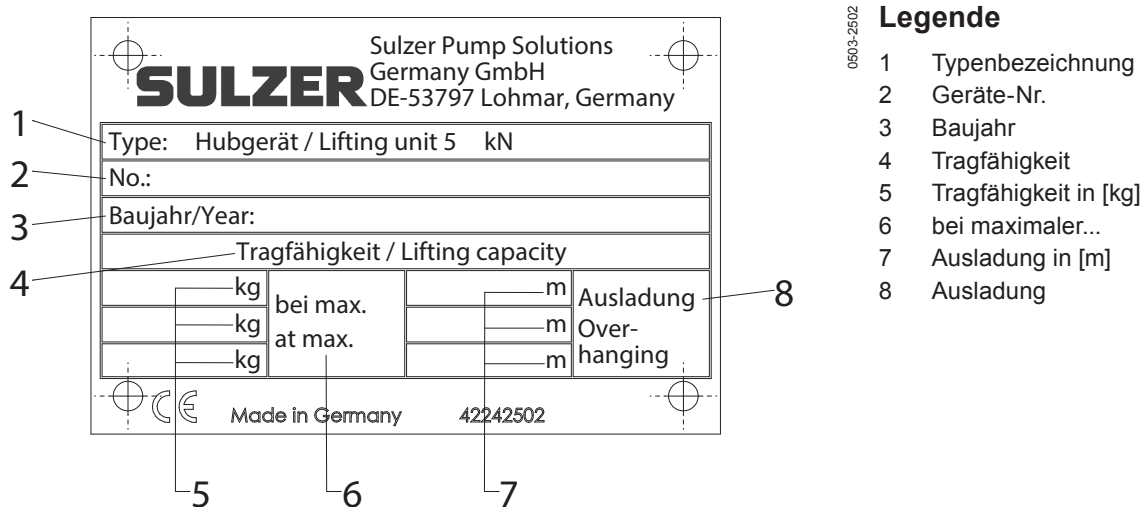


Bild 2 Typenschild 42242502

## 2 Sicherheit

Zu beachtende Normen und Vorschriften:

- DIN 15020 T1 und 2
- UVV VBG 1, 8, 9, 9a

Der Betreiber hat sicherzustellen, dass...

- Diese Einbau- und Betriebsanleitung dem Montagepersonal und dem Bedienpersonal (Geräteführer) zugänglich ist.
- Das Hubgerät nur von eingewiesenem und geeignetem Personal betrieben wird.
- Das Bedienpersonal die erforderliche Schutzkleidung und –ausrüstung trägt.
- Vor der ersten Inbetriebnahme das Hubgerät und die zugehörigen Standrohrköcher durch einen Sachkundigen auf ordnungsgemäße Aufstellung und Betriebsbereitschaft geprüft werden. Diese Prüfung ist zu protokollieren.
- Mindestens einmal jährlich der einwandfreie Zustand durch einen Sachkundigen geprüft und protokolliert wird. Bei erschwerten Betriebsbedingungen kann eine häufigere Prüfung erforderlich sein.
- Keine konstruktiven Veränderungen vorgenommen werden, die nicht vom Hersteller oder einem Sachverständigen autorisiert sind.
- Festgestellte Mängel unverzüglich beseitigt werden und mangelhafte Geräte nicht betrieben werden.

## 2.1 Sicherheitshinweise für den Geräteführer



Einbau- und Betriebsanleitung sorgfältig lesen!



Vor jeder Benutzung ist das Hubgerät auf fehlerfreien Zustand, einschliesslich des richtigen Sitzes des Standrohres zu überprüfen. Mängel sind dem Betreiber unverzüglich mitzuteilen und das Gerät ausser Betrieb zu nehmen!



Sicherstellen, dass sich nicht Personen im Arbeitsbereich des Hubgerätes befinden! Gegebenenfalls absperren!



Nicht unter schwebenden Lasten aufhalten!



Zulässige Lasten, bezogen auf die gewählte Ausladung, nie überschreiten!



Nur geeignete Lastaufnahmemittel (siehe VGB 9a) verwenden!



Sicherstellen, dass die Last nicht klemmen oder sich verhaken kann!



Niemals Personen mit dem Hubgerät transportieren!



Lasten immer nur senkrecht bewegen, niemals schräg!



Die Seilwinde darf nicht motorisch angetrieben werden!



Das Hebeseil darf nicht als Anschlagmittel verwendet werden (nicht um die Last schlingen)!



Der Geräteführer muss die Last sehen können! Wenn das nicht möglich ist, muss ein Einweiser mitwirken!



Das Hebeseil muss beim Aufspulen auf die Seilwinde straff sein! Lose aufgespultes Seil führt zu Beschädigungen, die die Tragfähigkeit stark reduzieren! Ein zusätzliches Gewicht am Hebeseil kann das straffe Aufwickeln erleichtern.



Das Seilende muss auf der Seiltrommel entsprechend der Betriebsanleitung der Seilwinde befestigt sein!



In der tiefsten Stellung der Last müssen noch mindestens drei Windungen auf der Seiltrommel verbleiben!



Alle Tragbolzen des Hubgerätes müssen im Betrieb durch die zugehörigen Federstecker gesichert sein!

Ausser diesen Hinweisen sind die Vorschriften der DIN 15018 und der Unfallverhütungsvorschriften der Berufsgenossenschaften VBG 8, VBG 9a zu beachten!

**Darüberhinaus sind die jeweiligen nationalen Vorschriften zu beachten!**

### 3 Montage der Standrohrköcher

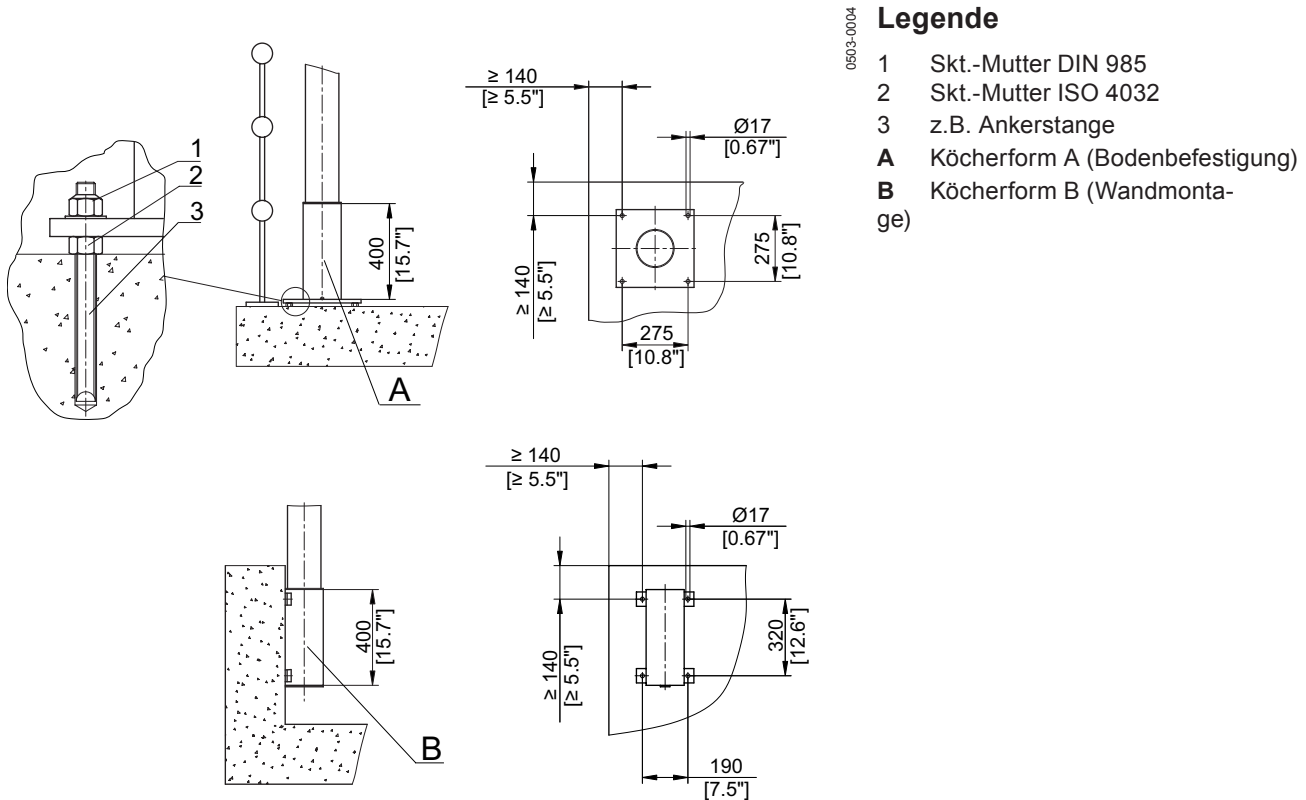


Bild 3 Optionen Standrohrköcher

- Einwandfreien Zustand und Vollständigkeit von Köchern und Befestigungsmitteln anhand der Stückliste überprüfen.
- Prüfung des Einbauortes anhand der Einbauzeichnung:
  - a. Festigkeitsmässige Eignung des Bauwerksteils (min. B25), an dem der Köcher befestigt wird.
  - b. Eignung des vorgesehenen Montageortes für einen gefahrlosen Betrieb des Hubgerätes.
  - c. Um eine lotrechte Ausrichtung des Köchers B zu ermöglichen und um eine einwandfreie Krafteinleitung zu sichern, ist es erforderlich, seine Bodenplatte auf Muttern (3/2) zu setzen.
- Verarbeitungsanweisungen für die Befestigungsmittel beachten, z.B.:
  - Setztiefe
  - Bohrungsdurchmesser
  - Randabstände
  - Verarbeitungstemperatur
  - Verfalldaten von Kunststoffmörtel
  - Reaktions- und Aushärtezeiten
  - Anzugsmomente
  - Schraubensicherung
- Vor der Inbetriebnahme des Hubgerätes ist der fertig montierte Standrohrköcher durch einen Sachkundigen zu prüfen. Die Prüfung ist zu protokollieren.



## 4 Montage und Demontage des Hubgerätes

Vor der Erstmontage sind alle Teile auf Richtigkeit und Vollständigkeit anhand der Stückliste zu überprüfen. Vor der ersten Inbetriebnahme ist das betriebsbereite Gerät und die zugehörigen Standrohrköcher durch einen Sachkundigen zu prüfen. Die Prüfung ist zu protokollieren (Siehe Anlage).

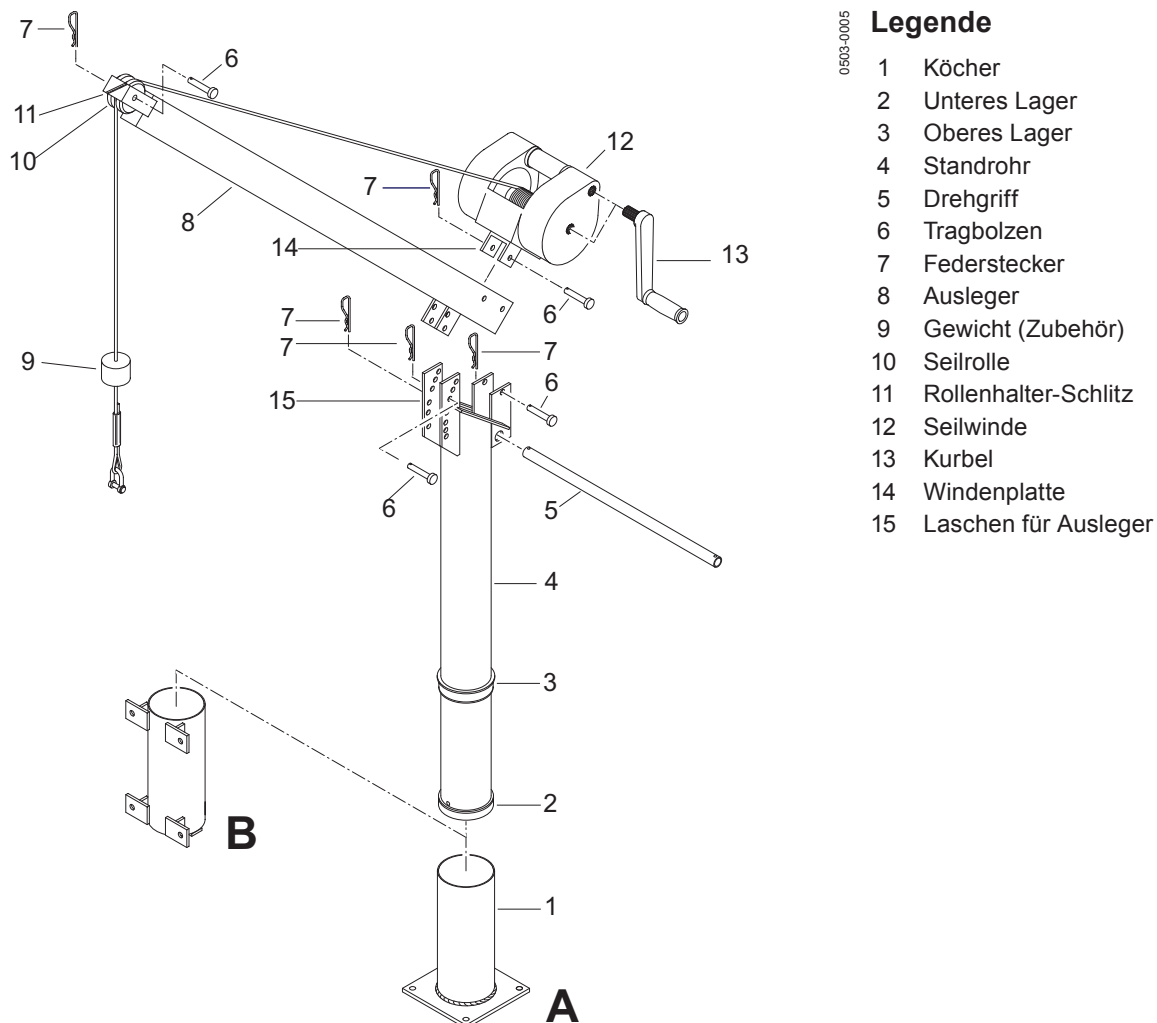


Bild 4 Montage/Demontage des Hubgerätes

### Montage

- Das Standrohr (4/4) in den Köcher (4/1) einsetzen.
- Ausleger (4/8) mit einem Tragbolzen (4/6) in die unterste Bohrung der zugehörigen Laschen (4/15) des Standrohres einhängen und mit Federstecker (4/7) sichern.
- Ausleger hochschwenken, bis der zweite Tragbolzen (4/6) eingesteckt werden kann. Den zweiten Bolzen durch einen Federstecker (4/7) sichern.
- Windenplatte (4/14) an der Seilwinde (4/12) verschrauben (Betriebsanleitung der Seilwinde beachten!).
- Seilwinde mit dritten Tragbolzen (4/6) auf dem Ausleger (4/8) befestigen und mit dritten Federstecker (4/7) sichern.
- Hebeseil entsprechend der Winden-Betriebsanleitung auf der Seiltrommel befestigen. Seil durch den Schlitz des Rollenhalters (4/11) führen und auf die Seilrolle (4/10) legen. Seil straff aufwickeln.
- Die Seillänge muß so bemessen sein, dass bei tiefster Stellung der Last noch mindestens drei Windungen auf der Seiltrommel verbleiben.
- Ausleger entsprechend der gewünschten Ausladung und der zu bewegenden Last durch entsprechende Neigung einstellen.

Hubgerät typ ABS 5 kN



Maximallast bei bis zu 1,30 m [51 in], Ausladung: 300 kg [662 lb]! (nur bei Ausleger 1500 mm/59,1 in)



Maximallast bei bis zu 1,75 m [69 in], Ausladung: 300 kg [662 lb]! (nur bei Ausleger 2000 mm/78,7 in)



Maximallast bei bis zu 1,0 m [39 in], Ausladung: 500 kg [1103 lb]!



Maximallast bei bis zu 0,8 m [31 in], Ausladung: 650 kg [1433 lb]!

- Drehgriff (4/5) durch die zugehörigen Bohrungen des Standrohres stecken und mit Federstecker (4/7) sichern.
- Obere Standrohrführung (4/3) auf richtigen Sitz im Standrohrköcher prüfen. Zur Erleichterung der Schwenkbewegung gegebenenfalls schmieren.

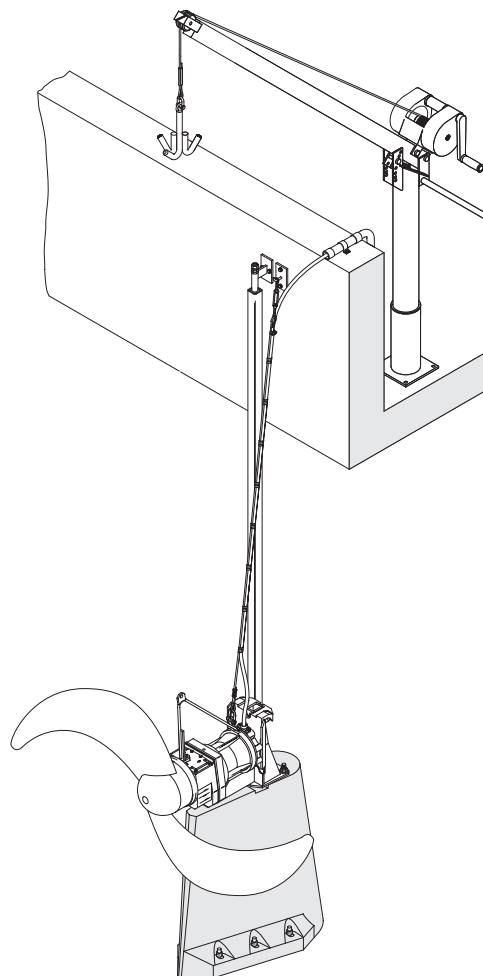
### Demontage

Zum Versetzen des Hubgerätes in einen anderen Standrohrköcher kann es in umgekehrter Reihenfolge zerlegt werden.

### ACHTUNG

**Wenn das Hubgerät längere Zeit nicht betrieben wird, sollte die Seilwinde abgenommen und geschützt aufbewahrt werden.**

## 5 Installationsbeispiel



0503-0006

Bild 5 Installations- Anwendungsbeispiel mit ABS Strömungsbeschleuniger SB 2500



