

# Pompa per acque chiare tipo ABS Robusta 200 e 300

# SULZER



Elettropompe sommergibili con spina per reflui contenenti corpi solidi fino a un massimo di 10 mm.

## Applicazioni

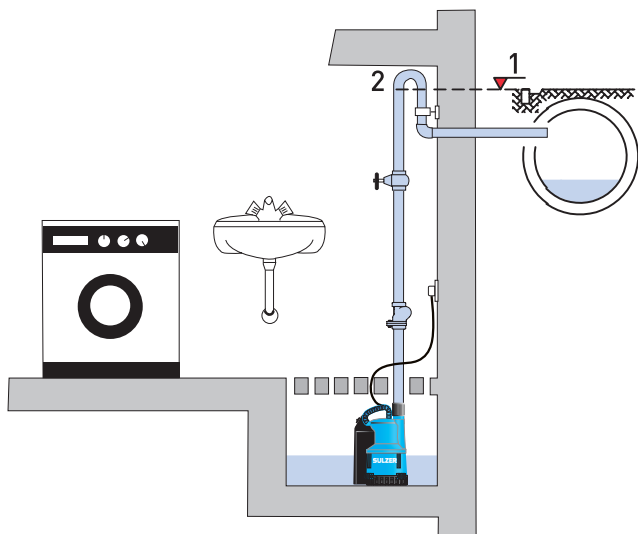
Le serie Robusta 200 e 300 sono state appositamente progettate per installazione fissa e applicazioni trasportabili, possono essere usate sia all'interno che all'esterno, ad esempio per svuotare serbatoi e pozzetti di scarico, oltre che per drenare piscine o cantine allagate.

## Caratteristiche costruttive

- Motore monofase, 50 Hz, 2 poli; isolamento in classe B e grado di protezione IP68. Motore bilanciato dinamicamente con albero in acciaio inossidabile. Sensori termici nello statore che arrestano la pompa in caso di surriscaldamento e la riavviano quando si è raffreddata
- Albero motore in acciaio inossidabile supportato da cuscinetti a sfere lubrificati a vita
- Vano morsettiera con coperchio e ingresso cavi stagno con pressacavo
- Mandata con filettatura interna, valvola di ritegno integrata e adattatore tubo multistadio rimovibile
- L'albero è sigillato da tre tenute a labbro: singola sul lato motore e doppia sul lato idraulica, separate e lubrificate da una camera d'ingrassaggio
- Il liquido pompato fluisce attorno alla carcassa del motore dissipando al meglio il calore. La temperatura massima consentita del liquido pompato è di 40 °C, fino a un massimo di 60 °C per funzionamento intermittente (max. 5 minuti)
- Controllo di livello automatico integrato, con coperchio del galleggiante facilmente rimovibile per eseguire la pulizia
- Interruttore integrato per il funzionamento manuale nelle applicazioni trasportabili
- L'attacco a baionetta consente di rimuovere manualmente la griglia per ispezionare la girante.

## Installazione

Attenzione: il livello di rigurgito è della massima importanza per un efficace smaltimento dei reflui. Tutti i punti di scarico situati al di sotto del livello di rigurgito devono essere protetti dal ritorno di flusso conformemente alla normativa EN 12056.



1. Livello di rigurgito

2. Sifone antirigurgito da posare al di sopra del piano di fognatura.



## Caratteristiche

- Le elettropompe Robusta sono dotate di controllo di livello automatico. Per le applicazioni trasportabili, l'interruttore manuale/automatico può essere impostato sulla posizione manuale
- La valvola di ritegno integrata nella mandata blocca il riflusso quando la pompa viene spenta
- Valvola di ritegno, adattatore tubo e cavo di 10 m con spina Schuko forniti di serie
- Adeguate per piccoli pozzetti (da 300 x 300 mm)
- Anello di aspirazione rimovibile. Quando inserito nella griglia della girante consente il pompaggio fino a 3 mm (solo per funzionamento manuale).

## Materiali

Descrizione	Materiale
Corpo pompa	PP
Albero motore	Acciaio inossidabile 1.4057 (AISI 431)
Carcassa motore	Acciaio inossidabile 1.4301 (AISI 304)
Turbina	PA
Tenute	NBR
Cavo	Neoprene

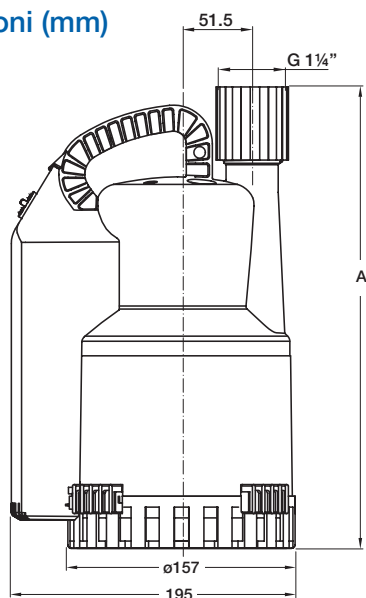
## Dati tecnici

Robusta WTS	200	300
Curva di mandata con filettatura interna	G 1 1/4"	G 1 1/4"
Dimensioni corpi solidi (mm)	10	10
Potenza nominale (kW) *	P <sub>1</sub> = 0.36	P <sub>1</sub> = 0.50
Tensione nominale (V)	220-240 1~	220-240 1~
Corrente nominale (A)	1.6	2.2
Tipo di cavo (H07RN8-F)	3G1.0	3G1.0
Lunghezza cavo (m) **	10	10
Peso (kg)	3.8	4.4
Livelli di commutazione automatica (mm)		
On:	145	165
Off:	50	75

\* P<sub>1</sub> = Potenza assorbita dalla rete.

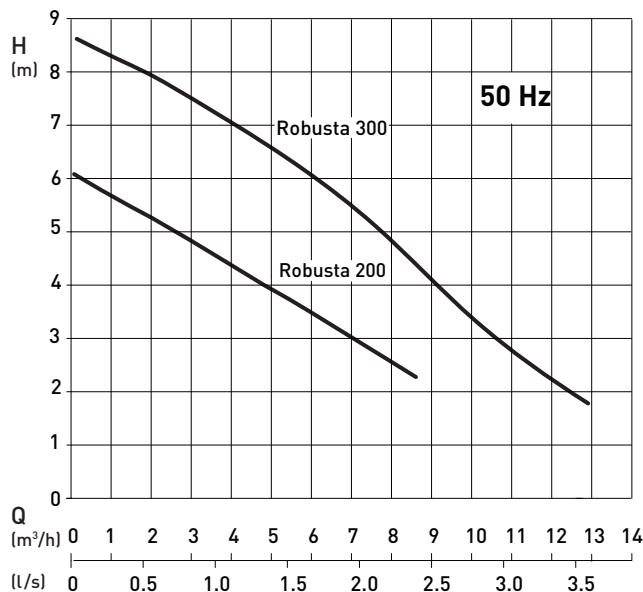
\*\* Per gli impieghi esterni trova applicazione la regola VDE seguente: le elettropompe sommergibili per l'uso all'aperto devono avere un collegamento cablato fisso di lunghezza pari ad almeno 10 m. Le normative variano da paese a paese.

## Dimensioni (mm)



	A
Robusta 200	304
Robusta 300	324

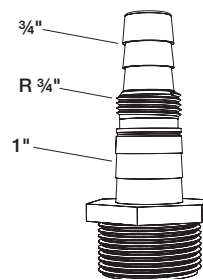
## Curve caratteristiche



H = Prevalenza totale; Q = Portata.

Curve secondo ISO 9906 (60 Hz disponibile a richiesta).

## Adattatore tubo



## Accessori

Descrizione	Codice
Valvola a saracinesca (ottone) con filettatura interna G 1 1/4"	14040005
Valvola di non ritorno (sintetica) G 1 1/4" valvola a cerniera con filettatura interna.	61405030
Batterie NC 9VTR 7-8 per il funzionamento indipendente dalla rete.	12820018
Quadro di comando per serbatoio di pompaggio a due pompe. Commutazione automatica della sequenza di avvio, allarme e indicatore di guasto privo di potenziale	Contact Sulzer

Descrizione	Codice
<b>Kit di allarme con spina:</b> allarme acustico con unità di segnalazione per il collegamento a una presa da 230 V (Schuko). Allarme acustico, contatto NA (normalmente aperto) privo di potenziale (I max 12 A, V max 250 V). Batterie ricaricabili opzionali per il funzionamento indipendente dalla rete.	
<b>Con galleggiante KS</b>	16025001
<b>Con unità di segnalazione allarme NSM05</b>	16025003
<b>Con umidostato</b>	16025004
<b>Con kit di allarme arresto WM:</b> allarme acustico con unità di segnalazione per il collegamento a una presa Schuko da 230 V, con spina Schuko 230 V integrata per il collegamento a una lavatrice (I max 16 A). Batterie ricaricabili opzionali per il funzionamento indipendente dalla rete.	
<b>Con galleggiante KS</b>	16025002
<b>Con unità di segnalazione allarme NSM05</b>	16025005
<b>Con umidostato</b>	16025006

www.sulzer.com

it (07.01.2020), Copyright © Sulzer Ltd 2020

Questo documento contiene informazioni indicative che non costituiscono garanzia o impegno di alcun tipo. Per avere chiarimenti sulle condizioni di garanzia offerte con i nostri prodotti siete pregati di contattarci direttamente. Le istruzioni d'uso così come le prescrizioni di sicurezza sono fornite separatamente. Tutte le informazioni contenute nel presente documento possono essere modificate senza preavviso.