


**SPARE PARTS LIST/ERSATZTEILLISTE/LISTE DE PIÈCES DE RECHANGE**
**AS 0530 S30/2 D 60Hz Std. & FM**

Valid from Serial Number: 100 -

Page :  
 Issue of : 20/10/11  
 Supersedes Issue :  
 Issue No. : 01,02,03  
 Drawing ref. Nr. : ANS12088-02

Pos. No.	Part No.	Kit	Qty	Description	Benennung	Designation	Dimensions /Din	Comments	Price
1	31005034		1	Motorhousing	Motorgehäuse	Carcasse moteur			
2	11120468	AB	1	O-ring	O-ring	Joint torique	47x3 DIN3770	Viton	
3	43025563		1	Cable	Kabel	Cable	4x1.5 Tecwater	10m	
3	43025569		1	Cable	Kabel	Cable	4x1.5 Tecwater	20m	
3	43025657		1	Cable	Kabel	Cable	4x1.5 Tecwater	30m	
3	43025535		1	Cable	Kabel	Cable	7x1.5 Tecwater	10m	
3	43025536		1	Cable	Kabel	Cable	7x1.5 Tecwater	20m	
3	43025537		1	Cable	Kabel	Cable	7x1.5 Tecwater	30m	
3	43025203		1	Cable	Kabel	Cable	14/7 SOW-A	10m	
3	43025212		1	Cable	Kabel	Cable	14/7 SOW-A	20m	
3	43025220		1	Cable	Kabel	Cable	14/7 SOW-A	30m	
4	31325008		1	Cable cap	Kabeleinführung	Entree de cable	GG25 (Ø12)	Cable 4x1.5	
4	31320140		1	Cable cap	Kabeleinführung	Entree de cable	GG25 (Ø20)	Cable 4x1.5+3x0.5 Cable 7x1.5 Cable 14/7	
5	42015009		2	Washer	Scheibe	Rondelle	Ø34x18x1.5	Cable 4x1.5 Cable 4x1.5+3x0.5 Cable 7X1.5	
5	42015005		2	Washer	Scheibe	Rondelle	34x19.5x1.5	Cable SOW-A 14/7	
6	11210238		4 (2)	Cylinder screw	Zyl.Blechschaube	Vis à tête plate	M8x30 DIN912	1.4401 (2) Easyfit	
8	43075058	A	1	Cable seal	Kabeldichtung	Joint de kabel	Ø34x11.5x29.5H	Cable 4x1.5	
8	43075056	B	1	Cable seal	Kabeldichtung	Joint de kabel	Ø34x11.5x29.5H (viton)	Cable 4x1.5	
8	43075048	A	1	Cable seal	Kabeldichtung	Joint de kabel	Ø34x16x29.5H	Cable 4x1.5+3x0.5 Cable 7x1.5 SO7RN-F OZ+	
8	43075057	B	1	Cable seal	Kabeldichtung	Joint de kabel	Ø34x16x29.5H (viton)	Cable 4x1.5+3x0.5 Cable 7x1.5 SO7RN-F OZ+	
8	43075049	A	1	Cable seal	Kabeldichtung	Joint de kabel	Ø34x16.8x29.5H	Cable 7x1.5 TL07RN-F	
8	43075028	A	1	Cable seal	Kabeldichtung	Joint de kabel	Ø34x13.8x29.5H	Cable 7x1.5 Tecwater	
8	43075068	B	1	Cable seal	Kabeldichtung	Joint de kabel	Ø34x16.8x29.5H (Viton)	Cable 7x1.5 TL07RN-F	
8	43075034	B	1	Cable seal	Kabeldichtung	Joint de kabel	Ø34x13.8x29.5H (Viton)	Cable 7x1.5 Tecwater	
8	43075029	A	1	Cable seal	Kabeldichtung	Joint de kabel	Ø34x18x29.5H	Cable SOW-A 14/7	
8	43075035	B	1	Cable seal	Kabeldichtung	Joint de kabel	Ø34x18x29.5H (viton)	Cable SOW-A 14/7	
9	12180044		3	Butt connection	St. verbinder	Connecteur	Ø1.0-2.5mm		
10	11060006		1	Support washer	Tragscheibe	Rondelle	Ø25x35x2 DIN988		
11	11020006		1	Ball bearing	Kugellager	Roulement à billes	5205 B. DIN628		
12	11120817	A	1	O-ring	O-ring	Joint torique	Ø160x3 DIN3771		
12	11120870	B	1	O-ring	O-ring	Joint torique	Ø160x3 DIN3771	Viton	
13	11080010	AB	1	Circlip	Sicherungsring	Circlips	Ø52x2 DIN472		
14	11110001		1	Mechanical seal	Gleitringdichtung	Garniture mecanique	Ø20mm		
14	11110149		1	Mechanical seal	Gleitringdichtung	Garniture mecanique	Ø20mm (Viton)	Viton	
15	11470072		1	Washer	Scheibe	Rondelle	Ø8.4 DIN9021	1.4301	
16	11200230		1	Hexagonal screw	Sechskantschraube	Vis hexagonal	M8x16 DIN933		


**SPARE PARTS LIST/ERSATZTEILLISTE/LISTE DE PIÈCES DE RECHANGE**
**AS 0530 S30/2 D 60Hz Std. & FM**

Valid from Serial Number: 100 -

Page :  
 Issue of : 20/10/11  
 Supersedes Issue :  
 Issue No. : 01,02,03  
 Drawing ref. Nr. : ANS12088-02

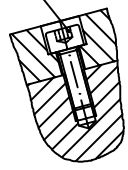
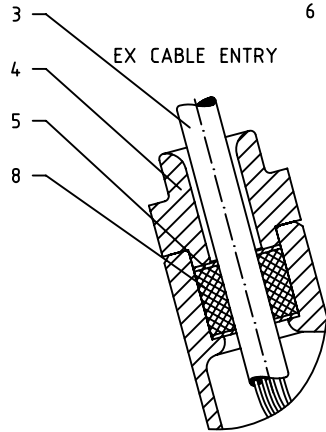
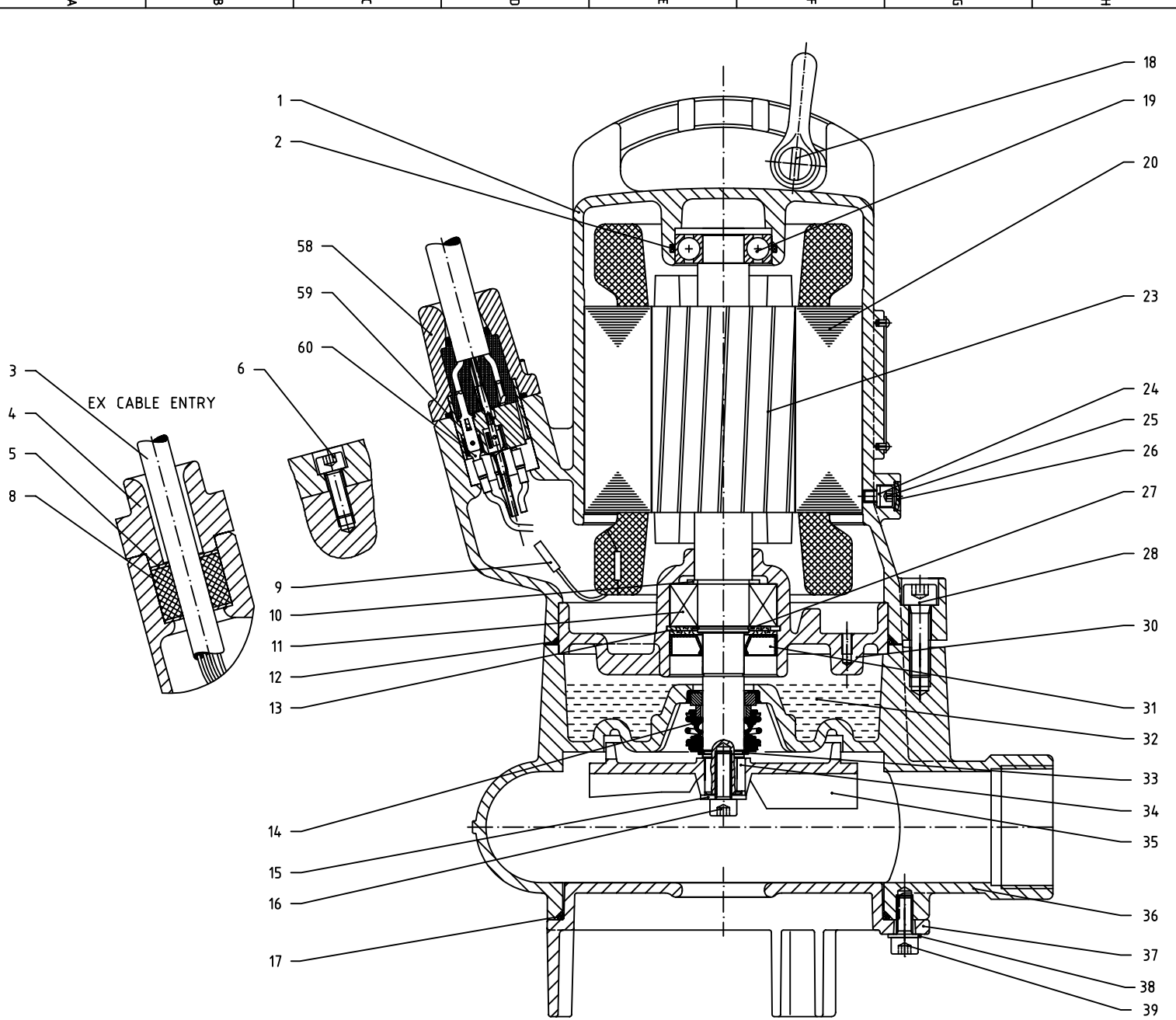
Pos. No.	Part No.	Kit	Qty	Description	Benennung	Designation	Dimensions /Din	Comments	Price
17	11120501	AB	1	O-ring	O-ring	Joint torique	Ø145x4 DIN3771		
18	14990008		1	Shackle	Schäkel	Manille	DIN82101		
19	11010017		1	Ball bearing	Kugellager	Roulement à billes	6204 ZR.C3 DIN625		
20	65005360		1	Stator	Wicklung	Stator	208/3/60		
20	65005361		1	Stator	Wicklung	Stator	230/3/60		
20	65005362		1	Stator	Wicklung	Stator	380/3/60		
20	65005349		1	Stator	Wicklung	Stator	460/3/60		
20	65005791		1	Stator	Wicklung	Stator	460/3/60	Without klixon	
20	65005455		1	Stator	Wicklung	Stator	575/3/60		
21	11550024		4	Rivet	Halbrundkerbnägel	Rivet	Ø3x4 DIN1476		
23	65015077		1	Rotor shaft	Rotor mit Welle	Rotor avec arbre	1.4021		
23	65015081		1	Rotor shaft	Rotor mit Welle	Rotor avec arbre	1.4401		
24	11130003	AB	1	Seal ring	Dichtung	Rondelle joint	Ø6x10 DIN7603		
25	11210253		1	Cylinder screw	Zylinderschraube	Vis à tête cylindrique	M6x10 DIN912		
26	11490020	AB	1	Seal washer	Verschlusscheibe	Rondelle joint	DIN470		
27	11070007		1	Circlip	Sicherungsring	Circlip	Ø25x1.2 DIN471		
29	11210239		3	Cylinder screw	Zylinderschraube	Vis à tête cylindrique	M10x35 DIN912		
30	31155024		1	Bearing lid	Lager deckel	Couvercle palier	GG25	Std./ DI-probe Ex Euro	
30	31155036		1	Bearing lid	Lager deckel	Couvercle palier	GG25	Std.Euro/US DI-probe	
30	31155026		1	Bearing lid	Lager deckel	Couvercle palier	GG25	With FM DI-probe	
31	11090009	AB	1	Lip seal	Wellendichtung	Joint à levres	Ø20x52x10 DIN3760		
32	11030046		0.48	Oil	Öl	Huile			
33	11070005		1	Circlip	Sicherungsring	Circlip	Ø20x1.2 DIN471	1.4122	
34	11630128		1	Impeller key	Paßfeder	Clavette	6x6x10 DIN6885		
35	35075117		1	Impeller	Lauftrad	Roue	Ø125		
36	31055042		1	Volute	Kreiselkammer	Corps de pompe			
37	21065022		1	Bottom plate	Bodenplatte	Plaque de base			
38	11470026		3	Washer	Scheibe	Rondelle	A6.4 DIN9021	1.4401	
39	11210240		3	Cylinder screw	Zylinderschraube	Vis à tête cylindrique	M6x20 DIN912	1.4401	
40	11650001	AB	1	Locking Washer	Klemmscheibe	Rondelle-frein	M8 PVC/NITR		
40	11120141	AB	1	O-ring	O-ring	Joint torique	Ø7x3 DIN3771		
41	11260100		1	Lens Head Screw	Flachkopfschraube	Vis à tête plate	M8x10 DIN85		
42	11260104		1	Hexagonal screw	Sechskantschraube	Vis hexagonal	M5x10 DIN85 GV		
43	11500003		1	Locking washer	Sicherungsscheibe	Tole-frein	A5.1 DIN6797		
44	12180014		1	Cable shoe	Flachsteckhülse	Cosse-câble	Ø1.5-2.5mm		
45				Not available	nicht lieferbar	pas disponible			
46				Not available	nicht lieferbar	pas disponible			
47				Not available	nicht lieferbar	pas disponible			
48				Not available	nicht lieferbar	pas disponible			
49				Not available	nicht lieferbar	pas disponible			
50	12120241		1	DI-probe	DI-electrode	Sonde DI	M12	FM	
51	12180144		1	Round plug	Rundstecker	Fiche ronde	Ø4mm		


**SPARE PARTS LIST/ERSATZTEILLISTE/LISTE DE PIÈCES DE RECHANGE**
**AS 0530 S30/2 D 60Hz Std. & FM**

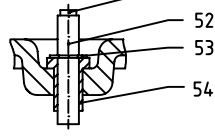
Valid from Serial Number: 100 -

Page :  
 Issue of : 20/10/11  
 Supersedes Issue :  
 Issue No. : 01,02,03  
 Drawing ref. Nr. : ANS12088-02

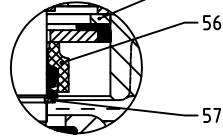
Pos. No.	Part No.	Kit	Qty	Description	Benennung	Designation	Dimensions /Din	Comments	Price
52	42135000		1	DI-probe	DI-electrode	Sonde DI			
53	11080027		1	Circlip	Sicherungsscheibe	Circlip	Ø7x0.9mm DIN6799		
54	43070326		1	Seal for DI	Dichtung für DI	Joint pour DI			
55	11060014		1	Support washer	Tragscheibe	Rondelle	Ø42x52x2.5 DIN988		
56	11100066		1	Mechanical seal	Gleitringdichtung	Garniture mecanique	Ø20mm	CARBON-CHROME	
57	11070006	AB	1	Circlip	Sicherungsring	Circlip	Ø20x1.2 DIN471		
58	43025339		1	Cable EasyFit	Kabel EasyFit	Cable EasyFit	4x1.5 TecWater	10m	
58	43025340		1	Cable EasyFit	Kabel EasyFit	Cable EasyFit	4x1.5 TecWater	20m	
58	43025341		1	Cable EasyFit	Kabel EasyFit	Cable EasyFit	4x1.5 TecWater	30m	
58	43025323		1	Cable EasyFit	Kabel EasyFit	Cable EasyFit	7x1.5 TecWater	10m	
58	43025325		1	Cable EasyFit	Kabel EasyFit	Cable EasyFit	7x1.5 TecWater	20m	
58	43025327		1	Cable EasyFit	Kabel EasyFit	Cable EasyFit	7x1.5 TecWater	30m	
59	11120829		1	O-ring	O-ring	Joint torique	Ø32x3 DIN3771	Viton	
60	12180002		4(7)	Cable shoe	Flachsteckhülse	Cosse-câble		(7) for 7 core cable	
	61195073	A	1	Seal kit	Dichtungssatz	Jeu de joint complet			
	61195077	B	1	Seal kit	Dichtungssatz	Jeu de joint complet	Viton		



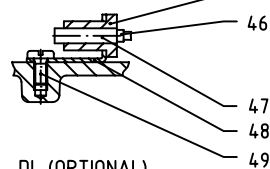
DI (OPTIONAL)  
Std. Euro/USA



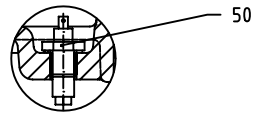
2nd Mech. seal



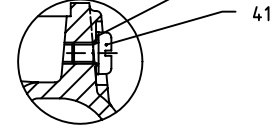
DI (OPTIONAL)  
EX EECS



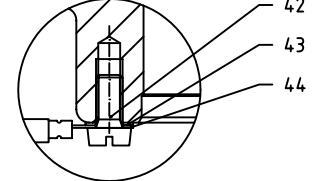
DI (OPTIONAL)  
FM



OIL SCREW



EARTH CONNECTION



<b>SULZER</b>	SPARE PARTS LIST / ERSATZTEILLISTE LIST DE PIÉCES DE RECHANGE	AN-S 12.88 -02
	AS0530 S26-2 (50Hz) AS0530 S30-2 (60Hz)	CAD CODE: G4DWESLANS12888
		10.11.99 C.OLIVKE
		Technical changes reserved rangsan vorbehalten Sans réserve de modification