

SULZER

Massblatt AS0841 Trockeninstallation
 Dimension sheet DRY-WELL Installation
 Dimensioni Installazione a secco
 Hoja de dimensiones instalación en seco
 Plan d'encombrement Installation à sec

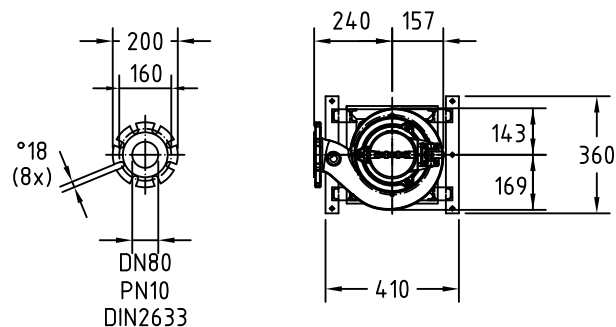
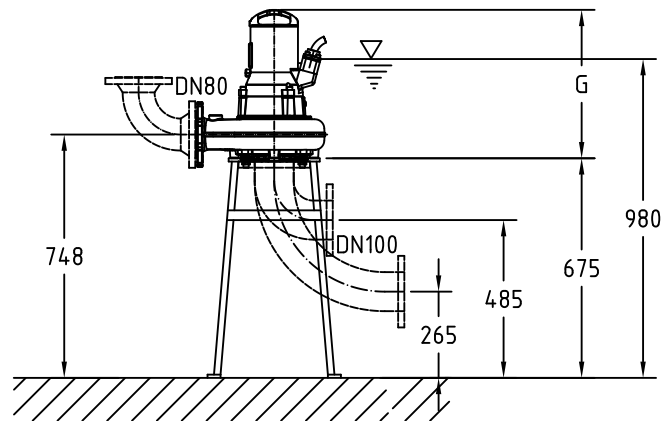
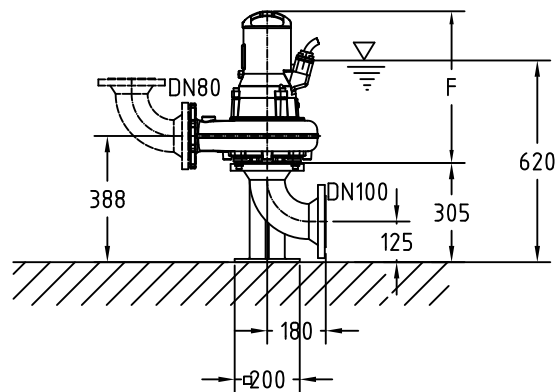
No: AN-M.12.058 -01
 Drawn: 18.11.02/D.WheLAN
 Issue Date: 22/07/11
 Änderungen vorbehalten
 Technical changes reserved
 Con riserva di modifiche
 Con reserva de modificaciones
 Sous réserve de modification

50 Hz**S.I.**

Typ Type Tipo	Gewicht Weight Poids Peso (kg)	F (mm)	G (mm)
S 13/4	4.8	454	444
S 22/4	54.5	466	456

60 Hz

Typ Type Tipo	Gewicht Weight Poids Peso (kg)	F (mm)	G (mm)
S 16/4	4.8	454	444
S 25/4	54.5	466	456



Guss-Allgemeintoleranzen nach DIN1680 - GTB16
 General tolerances for castings in acc. to DIN1680-GTB16
 Tolleranze generali delle fusioni secondo DIN1680-GTB16
 Tolerancias generales para la fundición seg. de DIN1680-GTB16
 Tolérance générale de la fonderie selon DIN1680-GTB16

SULZER

Massblatt AS0841 Trockeninstallation
 Dimension sheet DRY-WELL Installation
 Dimensioni Installazione a secco
 Hoja de dimensiones instalación en seco
 Plan d'encombrement Installation à sec

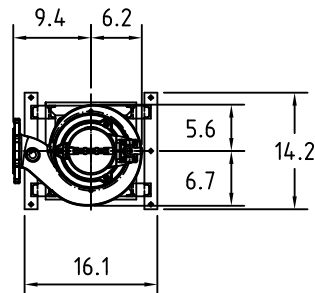
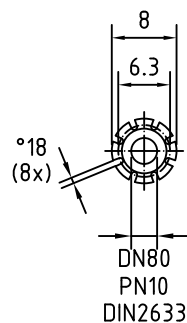
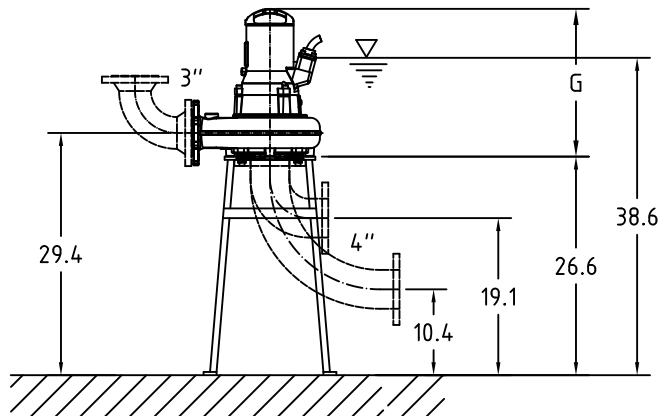
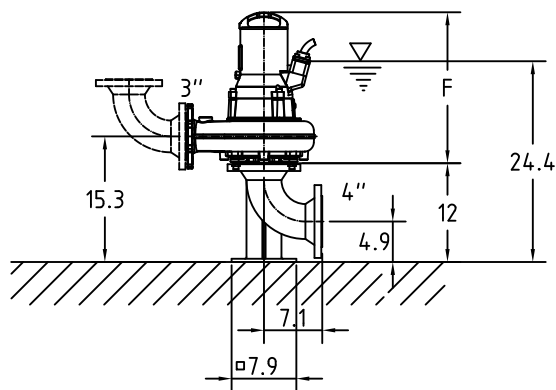
No: AN-M.12.058 -01
 Drawn: 18.11.02/D.WheLan
 Issue Date: 22/07/11
 Änderungen vorbehalten
 Technical changes reserved
 Con riserva di modifiche
 Con reserva de modificaciones
 Sous réserve de modification

50 Hz**U.S.**

Typ Type Tipo	Gewicht Weight Poids Peso (lb)	F (in)	G (in)
S 13/4	105	17.9	17.5
S 22/4	120	18.4	18

60 Hz

Typ Type Tipo	Gewicht Weight Poids Peso (lb)	F (in)	G (in)
S 16/4	105	17.9	17.5
S 25/4	120	18.4	18



Guss-Allgemeintoleranzen nach DIN1680 - GTB16
 General tolerances for castings in acc. to DIN1680-GTB16
 Tolleranze generali delle fusioni secondo DIN1680-GTB16
 Tolerancias generales para la fundición seg. de DIN1680-GTB16
 Tolérance générale de la fonderie selon DIN1680-GTB16