

Senkbar kvernpumpe type ABS Piranha 08 - 110

SULZER

Nedsenkbare pumper for problemfri pumping av avløps- og spillvann med fekalholdig avløp i rør fra 1 1/4" (DN 32).

Bruksområder

Piranha senkbare pumper er konstruert for effektiv og økonomisk lensing med utløpsrør med liten diameter til privat, kommunal og industrielt bruk.

- Til fjerning av spillvann i boenheter og hus i grise- og grisgrendte strøk der det vil være for kostbart å legge vanlig kloakk, eller der det er store ujevnheter i terrenget eller der det bare er mulig å legge ledninger med liten diameter.
- Til fjerning av spillvann fra rasteplasser, kommunalebygninger og til renovering av bygninger eller bydeler.
- Til bruk i slakterier, næringsmiddelindustri, papirfabrikker, landbruksområder og liknende.
- Piranha 08 og 09 er spesielt konstruert for privat og husholdningsbruk.
- Maksimale tillatte temperaturer på mediet for normal drift er 40 °C, eller ved kortere perioder opp til 60 °C (maks 5 minutter).

Konstruksjon

Den vanntett kapslede, fullstendig flomsikre motoren og pumpeseksjonen utgjør en kompakt og robust enhet.

Lagre

Den rustfrie motorakselen er støttet opp med vedlikeholdsfrie smørefrie kulelagre.

Akseltetning

Piranha 08 - S26: Mellom motor og hydraulikkseksjon er det høykvalitets tetningsenhet med mekanisk tetning av silisiumkarbid. På motorsiden: Oljesmurt leppetetning.

Piranha PE30/2C - 110/2E: Dobble mekaniske tetninger, SiC-SiC på hydraulikksiden, SiC-C på motorsiden.

Alle tetninger er uavhengig av rotasjonsretning og tåler temperatursjokk.

Utløp

Piranha 08 og 09: DN 32 flens med G 1 1/4" innvendig gjenget.

Piranha S10 - S26 og PE30/2C: DN 32 flens (G 1 1/4" gjenget adapter tilgjengelig som tillegg).

Piranha PE55/2E - PE110/2E: DN 50 med DIN-flens.

Kvernsystem

Spiralbunnplate og stasjonær knivring kombinert med kvernende rotor plassert for impelleren, for optimal blokkeringsfri drift.

Temperaturovervåking

Termiske sensorer i statoren som stopper pumpen hvis den er i ferd med å overopphetes, og starter pumpen igjen automatisk ved nedkjøling (opsjon for Piranha-S-modeller uten Ex).

Tetningsovervåking

DI system bestående av en sensor i motor og oljekammere som gir alarm hvis det er lekkasje gjennom akseltetningen (ikke i oljekammer på Ex Piranha-S). Ikke tilgjengelig for Piranha 08 og 09; opsjon for Piranha-S uten Ex.



Features

- Unikt Piranha kvernsystem kapabel til å kverne objekter som tekstiler og plastposer.
- Til pumping av kloakkholdig avløpsvann, avfall, organisk og industrielt gråvann.
- Piranha 08 og 09 utstyrt med MF modulmotor; Piranha-S med AS, Piranha PE med XFP Høyeffekt motorer IE3.
- Piranha 08 og 09 tilgjengelig som KS versjoner med integrert nivåvippe.
- Små utløpsledninger fra 1 1/4" (DN 32).
- Godt egnet til å installeres på steder med ulent terreng.
- Standard og Ex-versjoner (se motordata under).
- Piranha 08 og 09 har kondensator i topplokket og trenger derfor ikke autoskap.
- Lave installasjonskostnader grunnet de små ledningsdiameterene.

Motor

Trefase 400 V, 230 V eller énfase 220-240 V, 50 Hz, 2-polet (2900 min⁻¹) og 4-polet (1450 min⁻¹).

Avkjølt med rikelig dimensjonerte kjøleområder.

Piranha 08 & 09: isolasjonsklasse F, tetthetsgrad IP 68, kun uten Ex.

Piranha S10 - S26: isolasjonsklasse F, tetthetsgrad IP 68, med eller uten Ex.

Piranha PE30/2C - PE110/2E: Premium effektiv IE3 med NEMA klasse A temperaturovervåking, isolasjonsklasse H, tetthetsgrad IP 68, alle med Ex.

Eksplisjonsikre versjoner er i henhold til EX d IIB T4 og ATEX internasjonale standarder.

Tekniske data

Piranha W = énfase D = trefase	Utlopp		Motoreffekt** (kW)		Merkestrøm (A)	Merkespenning (V)	Hastighet (r/min)	Kabelstørrelse***	Vekt**** (kg)
	Flens DN	Innvendig gjenget *	P ₁	P ₂					
08W	32	G 1¼"	1.41	1.00	6.41	220-240 1~	2900	3G1.0	18
08D	32	G 1¼"	1.34	1.00	2.71	400 3~	2900	4G1.0	18
09W	32	G 1¼"	2.56	1.84	11.60	220-240 1~	2900	3G1.0	23
09D	32	G 1¼"	2.56	2.00	4.64	400 3~	2900	4G1.0	23
S10/4W ⁽¹⁾	32	G 1¼"	1.69	1.00	7.49	220-240 1~	1450	4G1.5	32
S12/2W ⁽¹⁾	32	G 1¼"	1.77	1.20	8.22	220-240 1~	2900	4G1.5	32
S12/2D	32	G 1¼"	1.69	1.20	3.29	400 3~	2900	4G1.5	32
S13/4D	32	G 1¼"	1.93	1.30	3.60	400 3~	1450	4G1.5	32
S17/2W ⁽¹⁾	32	G 1¼"	2.36	1.65	10.60	220-240 1~	2900	4G1.5	32
S17/2D	32	G 1¼"	2.31	1.70	3.97	400 3~	2900	4G1.5	32
S21/2D	32	G 1¼"	2.79	2.10	4.75	400 3~	2900	4G1.5	37
S26/2D	32	G 1¼"	3.43	2.60	5.64	400 3~	2900	4G1.5	40
PE30/2D-C	32	G 1¼"	3.42	3.00	5.58	400 3~	2900	7G1.5	90
PE55/2D-E	50 DIN	-	6.08	5.50	10.30	400 3~	2900	10G1.5	130
PE70/2D-E	50 DIN	-	7.74	7.00	13.50	400 3~	2900	10G1.5	130
PE90/2D-E	50 DIN	-	9.84	9.00	17.00	400 3~	2900	10G1.5	160
PE110/2D-E	50 DIN	-	12.10	11.00	20.10	400 3~	2900	10G1.5	160

* Piranha 08 og 09 har flens og innvendig gjenget. Piranha S10/4 - S26/4 og Piranha PE30/2D-C har gjenget flensadapter som tilgjengelig tilleggsutstyr.

** P₁ = Effekt fra hovedledning; P₂ = Effekt på motoraksel.

*** Piranha S10/4 Ex og Piranha S10 /4- S26/2 med Di og klixon: 7G1.5.

**** Vekt med 10 m kabel.

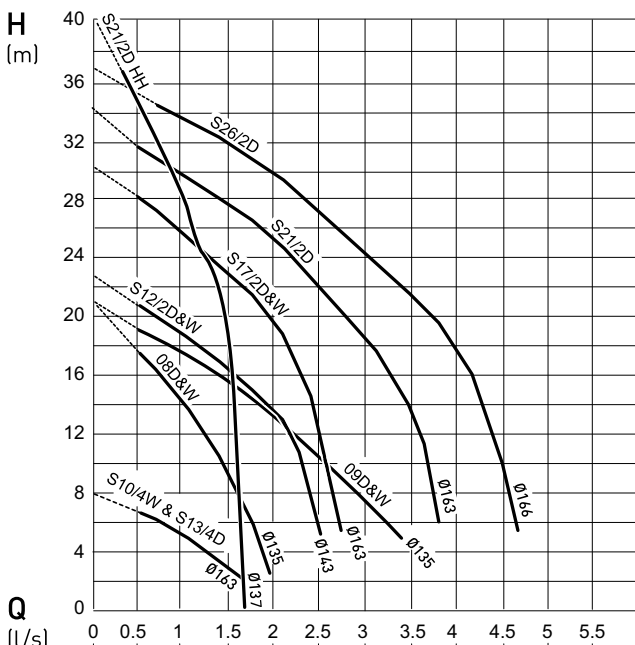
⁽¹⁾ Start og driftskondensatorer med følgende spesifikasjon trengs i automatikkskapet.

Start: 125-160µF.

Kjør: 40µF (2x20µF) til S10/4W, 30µF til S12/2W og S17/2W.

Anbefalt oppstartstid for motorene er to sekunder.

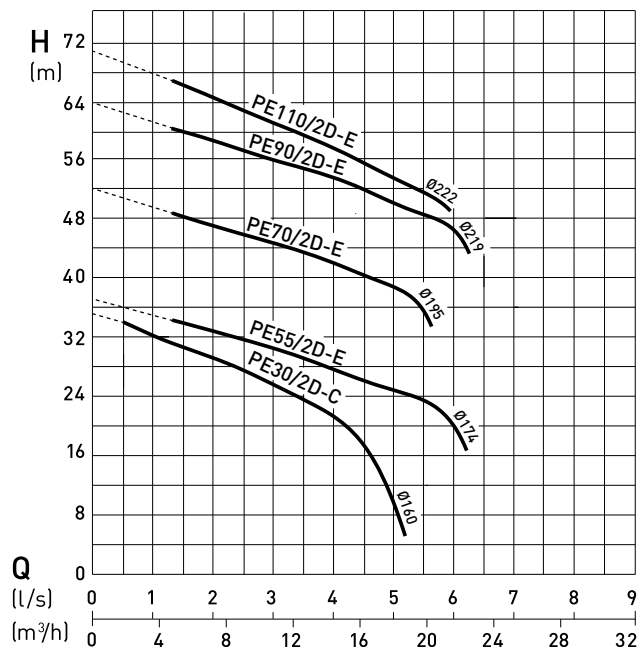
Pumpekurver



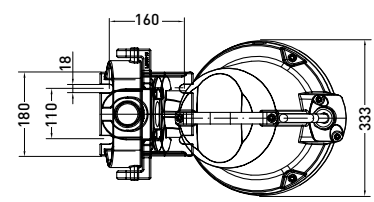
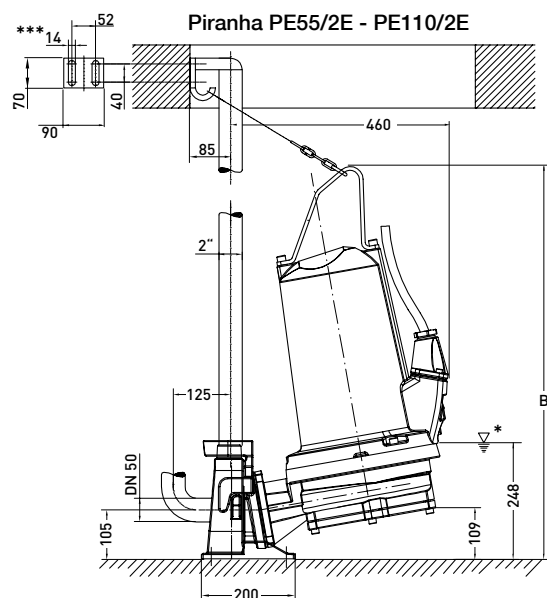
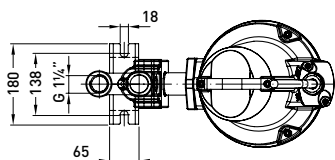
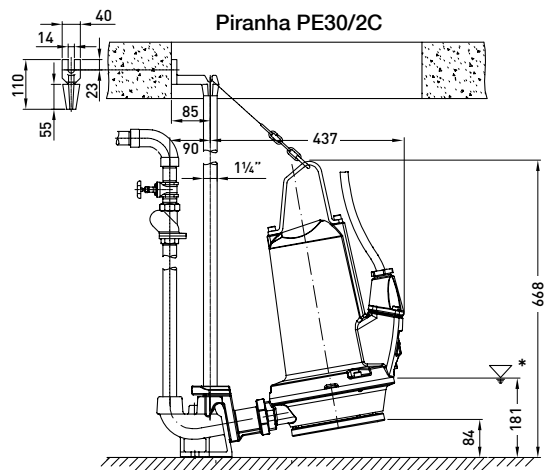
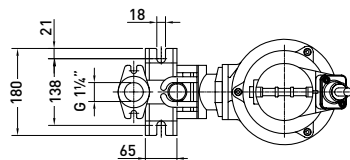
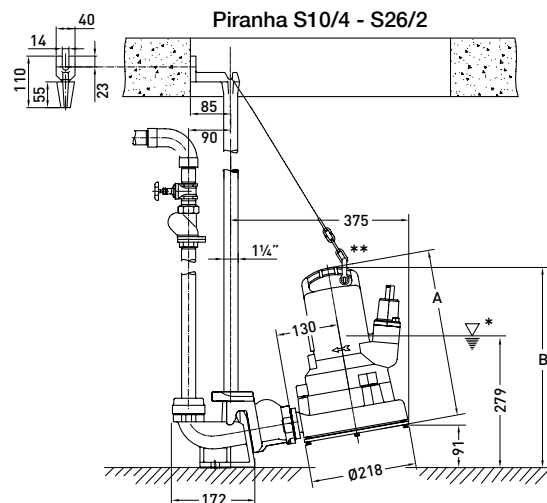
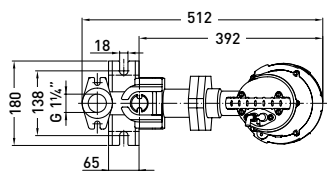
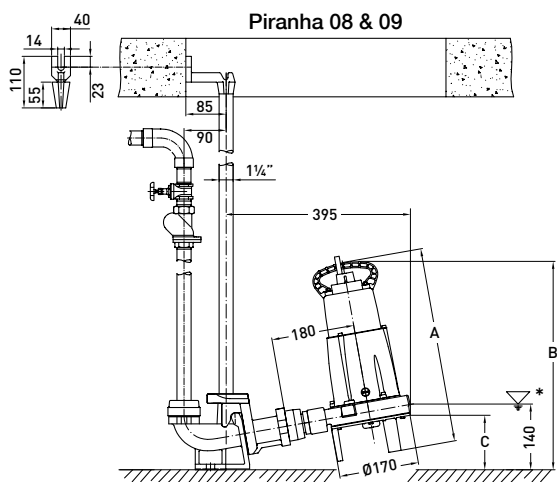
H = Total løftehøyde; Q = Utløpsmengde.

Kurver etter ISO 9906 (60 Hz tilgjengelig på forespørsel).

N.B. bruk programmet ABSEL for å validere pumpevalget.



Dimensjoner (mm)



Piranha 08 - PE110/2E: Minste kumåpning Ø 625 mm.
 Pumpefot sikkert med M10 ekspansjonsbolter, borr hull med størrelse 14 mm.
 * Laveste stoppnivå for automatisk drift.

Piranha S10/4 - S26/2: ** For at pumpen skal senkes og feste seg riktig til pumpefoten, må sjakkelen festes til håndtakets punkt lengst bort fra geiderøret.

Piranha PE55/2E - PE110/2E: Utløpsrør tilkoblet med gjenget flens DN 50/2" PN16.
 Utløpsalbu skaffet av kunden selv.
 *** Treskrue med sekskantet hode 10 x 70
 DIN 571 og and plugg størrelse 12.

Piranha	A	B	C
08	420	445	117
09	445	470	108
S10/4 - S17/2	347	414	-
S21/2 & S26/2	360	427	-
PE55/2E - PE90/2E	-	774	-
PE110/2E	-	844	-

Materialer

Beskrivelse	Materiale
Toppløkk *	Rustfritt stål 1.4301 (AISI 304)
Motorhus	Støpejern EN-GJL-250
Rotoraksel	Rustfritt stål 1.4021 (AISI 420)
Pumpehus	Støpejern EN-GJL-250
Impeller **	Støpejern EN-GJL-250
Festeanordninger	Rustfritt stål 1.4401 (AISI 316)

* Piranha 08 og 09. ** Polyamide til Piranha 08

Tilbehør

	Beskrivelse	Størrelse	Art. no.	Piranha
Fast installasjon med koblingsfot	Koblingsfot (EN-GJL-250) 90° støpt bend	G 1¼"	62325007	08 & 09
		G 1¼"	62320674	S10/4-S26/2
		G 1¼"	62320676	PE30/2C
	90° støpt bend med innebygget tilbakeslagsventil uten bend	G 1¼"	62320536	S10/4-S26/2
		G 1¼"	62320538	PE30/2C
		DN 50/G2"	62320660	PE55/2E-110/2E
	Gjenget adapter dobbel nippel	G 1¼"	13770011	08 & 09
	Geiderør (galvanisert stål)	1¼" x 1 m	31380007	08-S26/2, PE30/2C
		1¼" x 2 m	31380008	
		1¼" x 3 m	31380009	
1¼" x 4 m		31380010		
1¼" x 5 m		31380011		
Kjettingsett (galvanisert stål) inkludert sjakkkel	3 m	61265065	08-PE110/2E	
	4 m	61265093		
	6 m	61265069		
	7 m	61265096		
Kjettingsett (rustfritt stål) inkludert sjakkkel	3 m	61265081	08-PE110/2E	
	4 m	61265099		
	6 m	61265085		
	7 m	61265102		
Transportabelt bruk	Gjenget flenssett (EN-GJL-250) inkludert utløpsdel, pakning og bolter	G 1¼"	61180512	S10/4-PE30/2C
	Fotring (St. 37) med festebolter		61900013	S10/4-S26/2
			61900007	PE30/2C-110/2E
Fast kobling (messing) GEKA med utvendig gjenger	G 1¼"	15020003	S10/4-PE30/2C	
Slangekobling med dyse, ytterdiameter 34 mm	G 1¼"	15020018	S10/4-PE30/2C	
Horisontal (tanktilkobling)	Pumpe med påmontert flens på sugeside	DN 150/PN 16 til DIN 2633	På forespørsel	S10/4-S26/2
	Pumpestøtte (EN-GJL-250) med vibrasjonsdemper		62665103	S10/4-S26/2
Generelt	Tilbakeslagsventil (EN-GJL-250) kuleventil med invendige gjenger	G1¼"	61400525	08-PE110/2E
		G1½"	61400526	
		G2"	61400527	
	Stengeventil (messing) med invendige gjenger	G1¼"	14040005	08-PE110/2E
		G1½"	14040006	
	G2"	14040007		