

## Kanalizacione pumpe tipa ABS Piranha 08 -110

Potopne motorne pumpe tipa ABS za transport otpadne vode s fekalijama bez poteškoća u potisnim vodovima od 1¼" (DN 32).

### Područja primjene

Piranha pumpe za usitnjavanje dizajnirane su za efikasno i ekonomično ispuštanje vodova pod pritiskom malog prečnika u privatnim, komunalnim i industrijskim sistemima.

- Za ispuštanje otpadne vode iz kuća u gusto naseljenim mjestima, u kojima je postavljanje konvencionalnih odvodnih kanala preskupo i u kojima se povoljno mogu postaviti vodovi pod pritiskom malog prečnika.
- Za ispuštanje otpadne vode u kampovima i za saniranje zgrada i gradskih četvrti.
- Za primjenu u klanicama, objektima za preradu hrane, fabrikama hartije, poljoprivrednim i sličnim oblastima.
- Piranha 08 i 09 za ispuštanje otpadne vode iz stambenih objekata (u Njemačkoj shodno DIN EN nije podesna za otpadnu vodu sa fekalnim sadržajem).
- Maksimalna temperatura fluida iznosi 40 °C, kratkoročno do 60 °C (maks. 5 min).

### Izvedba

Oklopljeni motor zaštićen od pritiska vode, koji se može u potpunosti potopiti, i dio pumpe čine kompaktnu i robusnu konstrukciju jedinice.

### Ležajevi

Uležištenje vratila motora u trajno podmazanim valjkastim ležajevima koje ne treba održavati.

### Zaptivenost vratila

Piranha 08 - S26: sa strane fluida: zaptivka kliznog prstena od silicijum-karbid, sa strane motora: uljem podmazan zaptivni prsten vratila.

Piranha PE30/2C - 110/2E: dvostruka zaptivka kliznog prstena, sa strane fluida: silicijum-karbid, sa strane motora silicijum-karbid/ugalj.

Sve zaptivke su otporne na temperaturne razlike i ne zavise od smjera okretanja.

### Potisni naglavci

Piranha 08 i 09: G 1¼" unutrašnji navoj.

Piranha S10 - S26 and PE30/2C: DN 32 ovalna prirubnica (navojna prirubnica G 1¼" dostupna kao dio opreme).

Piranha PE55/2E - PE110/2E: DN 50 sa DIN prirubicom.

### Sistem za usitnjavanje

Sastavljen od spiralne donje ploče sa fiksiranim prstenom i ivicama za usitnjavanje kao i rotorom za usitnjavanje za nesmetan rad bez začepljavanja.



### Nadzor temperature

Sistem za nadzor temperature (Thermo Control System - TCS) sa senzorom temperature u namotaju motora za zaštitu od nadtemperature u motoru. Poslije hlađenja se motor automatski ponovo uključuje (kod Piranha S pumpe izborno bez Ex zaštite).

### Nadzor zaptivenosti

Sa senzorom u komori motora i komori za ulje u svrhu prikaza provjere prilikom curenja na zaptivci vratila motora (nije dostupan u komori za ulje kod izvedbi sa Ex zaštitom). Nije dostupan kod pumpi Piranha 08 i 09, izborno kod pumpi Piranha S bez Ex zaštite.

### Karakteristike

- Jedinstven Piranha sistem za usitnjavanje. Usitnjava sve usitnjive materije.
- Za transport otpadnih voda sa čvrstim i vlaknastim materijama kao i industrijskih otpadnih voda.
- Piranha 08 i 09 sa modularnim MF motorom, Piranha S sa AS, Piranha PE sa XFP vrlo visoke efikasnosti IE3.
- Pumpe Piranha 08 i 09 dostupne sa plovnim prekidačem KS.
- Povoljni potisni vodovi od 1¼" (DN 32).
- Moguća ugradnja i kod velikih neravnina tla.
- Dostupne u standardnoj izvedbi i izvedbi sa Ex zaštitom.
- Pumpe Piranha 08 i 09 su spremne za spajanje (sa ili bez plovnog prekidača KS). Nije potreban priključni orman.
- Niski troškovi ugradnje.

## Motor

Trofazna struja 400 V ili izmjenična struja 220-240 V, 50 Hz, dvopolni (2900 min-1) ili četveropolni (1450 min-1).

Hladi se putem odgovarajuće dimenzionisanih rashladnih površina.

**Piranha 08 i 09:** klasa izolacije F, vrsta zaštite IP68, samo standardna izvedba.

**Piranha S10 - S26:** klasa izolacije F, vrsta zaštite IP68, standardna i izvedba sa Ex zaštitom.

**Piranha PE30/2C - PE110/2E:** vrlo visoka efikasnost IE3 sa NEMA klase A rast temperature, klasa izolacije H, vrsta zaštite IP68, samo u izvedbi sa Ex zaštitom.

Izvedba sa Ex zaštitom prema ATEX-u shodno međunarodnim standardima, izveden prema 2G Ex h db IIB T4 Gb.

**Tipovi rada i učestalost pokretanja:** Piranha-S je projektovana samo za isprekidanu upotrebu (S3, 25%) kada su montirane na suvo i kontinuiranu upotrebu (S1) kada su potopljene.

Pumpe serije Piranha-Pe su projektovane za kontinuirani rad S1 kada su potopljene ili montirane na suvo.

## Materijali

<b>Gornji poklopac *</b>	Nerđajući čelik 1.4301 (AISI 304)
<b>Kućište motora</b>	Sivi liv EN-GJL-250
<b>Vratilo motora</b>	Nerđajući čelik 1.4021 (AISI 420)
<b>Rotaciona komora</b>	Sivi liv EN-GJL-250
<b>Radno kolo **</b>	Sivi liv EN-GJL-250
<b>Pričvrsni elementi</b>	Nerđajući čelik 1.4401 (AISI 316)

\* Samo kod modela Piranha 08 i 09. \*\* Poliamid kod modela Piranha 08

## Tehnički podaci

Piranha	Potisni naglavci		Snaga motora **		Nazivna struja (A)	Radni napon (V)	Broj obrtaja (r/min)	Kabl ***	Težina **** (kg)
	Prirubnica DN	Unutrašnji navoj *	P <sub>1</sub>	P <sub>2</sub>					
W = 1~ D = 3~									
<b>08W</b>	32	G 1¼"	1,41	1,00	6,41	220-240 1~	2900	3G1,0	18
<b>08D</b>	32	G 1¼"	1,34	1,00	2,71	400 3~	2900	4G1,0	18
<b>09W</b>	32	G 1¼"	2,56	1,84	11,60	220-240 1~	2900	3G1,0	23
<b>09D</b>	32	G 1¼"	2,56	2,00	4,64	400 3~	2900	4G1,0	23
<b>S10/4W<sup>(†)</sup></b>	32	G 1¼"	1,69	1,00	7,49	220-240 1~	1450	4G1,5	32
<b>S12/2W<sup>(†)</sup></b>	32	G 1¼"	1,77	1,20	8,22	220-240 1~	2900	4G1,5	32
<b>S12/2D</b>	32	G 1¼"	1,69	1,20	3,29	400 3~	2900	4G1,5	32
<b>S13/4D</b>	32	G 1¼"	1,93	1,30	3,60	400 3~	1450	4G1,5	32
<b>S17/2W<sup>(†)</sup></b>	32	G 1¼"	2,36	1,65	10,60	220-240 1~	2900	4G1,5	32
<b>S17/2D</b>	32	G 1¼"	2,31	1,70	3,97	400 3~	2900	4G1,5	32
<b>S21/2D</b>	32	G 1¼"	2,79	2,10	4,75	400 3~	2900	4G1,5	34
<b>S26/2D</b>	32	G 1¼"	3,43	2,60	5,64	400 3~	2900	4G1,5	37
<b>PE30/2D-C</b>	32	G 1¼"	3,42	3,00	5,58	400 3~	2900	7G1,5	85
<b>PE55/2D-E</b>	50 DIN	-	6,08	5,50	10,30	400 3~	2900	10G1,5	126
<b>PE70/2D-E</b>	50 DIN	-	7,74	7,00	13,50	400 3~	2900	10G1,5	130
<b>PE90/2D-E</b>	50 DIN	-	9,84	9,00	17,00	400 3~	2900	10G1,5	152
<b>PE110/2D-E</b>	50 DIN	-	12,10	11,00	20,10	400 3~	2900	10G1,5	152

\* Piranha S10/4 - S26/4 i Piranha PE30/2D-C sa navojnom prirubnicom kao opremom.

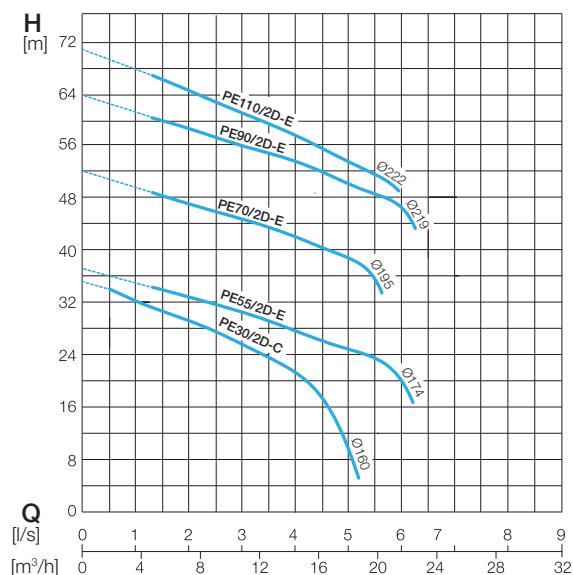
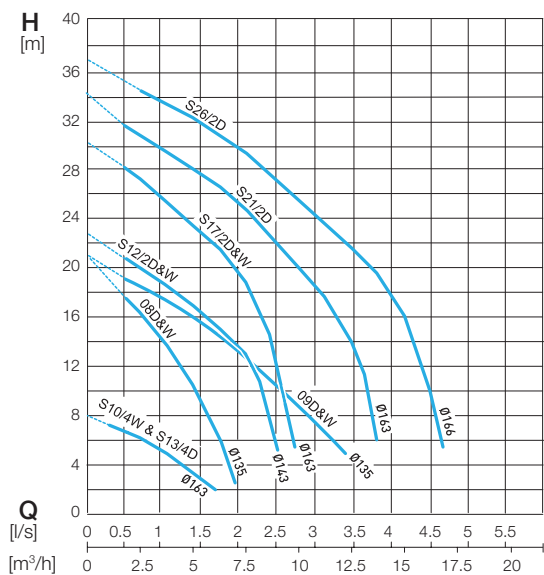
\*\* P<sub>1</sub> = sa mreže preuzeta aktivna snaga. P<sub>2</sub> = snaga vratila koju predaje motor.

\*\*\* Piranha S10/4 Ex i Piranha S10 /4- S26/2 sa DI i Klixon: 7G1,5

\*\*\*\* Težina sa kablom dužine 10 m

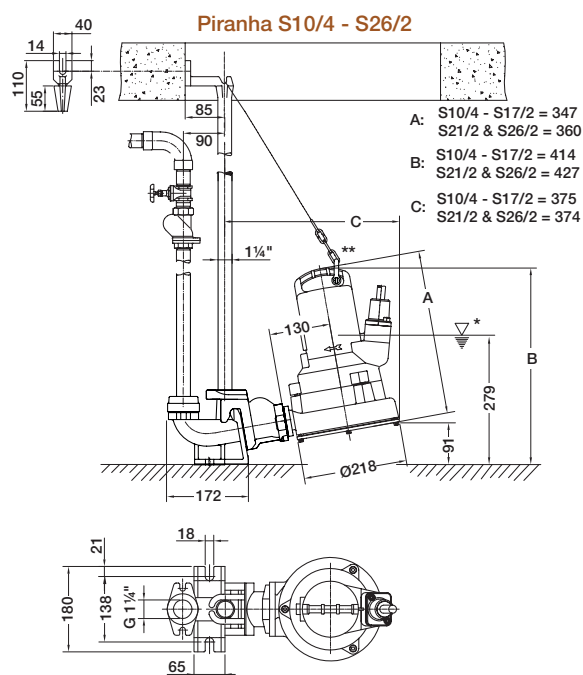
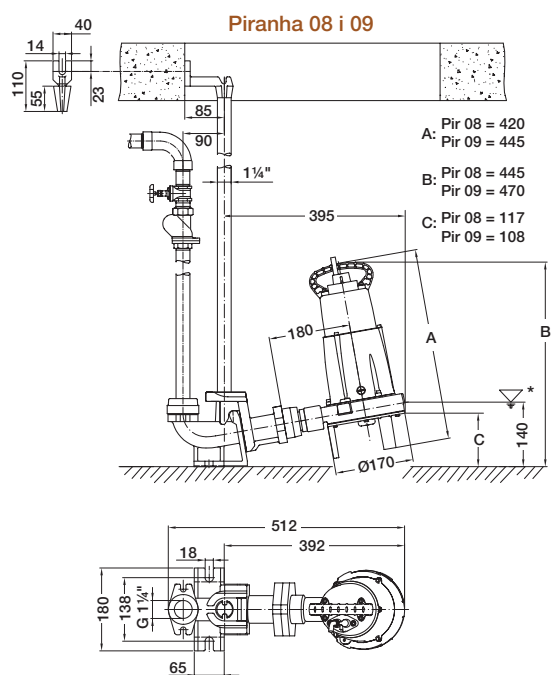
(†) Kod motora na izmjeničnu struju 3x230 V potreban je rasklopni uređaj za direktno uključivanje preko pretvarača frekvencije za rad na monofaznu izmjeničnu struju 1x230 V 1~:

## Karakteristične linije



H = ukupna transportna visina. Q = ukupna transportna struja. Karakteristične linije shodno ISO 9906 (60 Hz na upit). Vaš izbor pumpe potvrdite putem birača pumpe (ABSEL).

## Prostorni kapacitet (mm)



\* Najdublja tačka isključivanja pri automatskom upravljanju. Minimalni otvor šahta Ø 625 mm. Pričvršćivanje oslonog elementa kotvenim zavrtanjima M10, moći automatski povezati sa oslonim elementom. Prečnik rupe 14 mm.

**Piranha S10/4 - S26/2:** \*\* Pumpu postaviti u ovaj položaj jer se ona u suprotnom neće. Pričvršćivanje oslonog elementa kotvenim zavrtanjima M10, moći automatski povezati sa oslonim elementom.



## Oprema

	Opis	Veličina	Br. artikla	Piranha
Stacionarna ugradnja sa oslonim elementom	<b>Osloni element</b> (EN-GJL-250) sa 90° livenim koljenom	G 1¼"	62325007	08 & 09
		G 1¼"	62320674	S10/4 - S26/2
	sa 90° livenim koljenom i ugrađenim nepovratnim ventilom	G 1¼"	62320676	PE30/2C
		G 1¼"	62320536	S10/4 - S26/2
	bez koljena	G 1¼"	62320538	PE30/2C
		DN 50/G2"	62320660	PE55/2E - 110/2E
	<b>Adapter</b> SKT dvostruki umetak za zaptivanje sa spoljnim navojem	G 1¼"	13770011	08 & 09
	<b>Dovodna cijev</b> (čelična, pocinkovana)	1¼" x 1 m	31380007	08 - S26/2
		1¼" x 2 m	31380008	PE30/2C
		1¼" x 3 m	31380009	
1¼" x 4 m		31380010		
1¼" x 5 m		31380011		
<b>Komplet lanca</b> (nerđajući čelik) uklj. škopac	3 m	310101236013	08 - PE110/2E	
	4 m	310101236014		
	6 m	310101236016		
	7 m	310101236017		
Prenosiva izvedba	<b>Navojna priрубnica</b> (EN-GJL-250) (ovalna) sa zavrtanjima i zaptivkom	G 1¼"	61180512	S10/4 - PE30/2C
	<b>Prsten donjeg oslonca</b> (kom. 37) sa pričvrstnim klinom		61900013	S10/4 - S26/2
			61900007	PE30/2C - 110/2E
<b>Fiksna spojnica</b> (mesing) GEKA sa spoljnim navojem	G 1¼"	15020003	S10/4 - PE30/2C	
Horizontalno (priključak posude)	<b>Pumpa</b> sa ugrađenom priрубnicom na usisnoj strani	DN 150 / PN 16 prema DIN 2633	Na upit	S10/4 - S26/2
	<b>Oslonac gornjeg dijela</b> sa prigušivačem vibracija		62665103	S10/4 - S26/2
			62665399	PE30/2C
		62665400	PE55/2E - PE110/2E	
Opšte	<b>Kuglični nepovratni ventil</b> (EN-GJL-250) sa unutrašnjim navojem	G 1¼"	61400525	08 - PE110/2E
		G 1½"	61400526	
		G 2"	61400527	
	<b>Zatvorni zasun</b> (mesing) sa unutrašnjim navojem	G 1¼"	14040005	08 - PE110/2E
		G 1½"	14040006	
		G 2"	14040007	
	<b>Tip releja za curenje ABS CA 461</b>	110 - 230 VAC	16907010	08 - PE110/2E
		18 - 36 VDC, SELV	16907011	
	<b>Relej za temperaturu i curenje Tip ABS CA 462</b>	110 - 230 VAC	16907006	08 - PE110/2E
		18 - 36 VDC, SELV	16907007	

[sulzer.com](http://sulzer.com)

Piranha 08 - 110 50 Hz sr 10.2023, Copyright © Sulzer Ltd 2023

Ovaj document ne obezbeđuje garanciju bilo koje vrste. Molimo Vas dan nas kontaktirate za detalje ponudjene garancije za nase proizvode. Uputstvo za upotrebu i sigurnost bice obezbedjeno posebno. Sve informacije podlezu promenama bez prethodne najave.