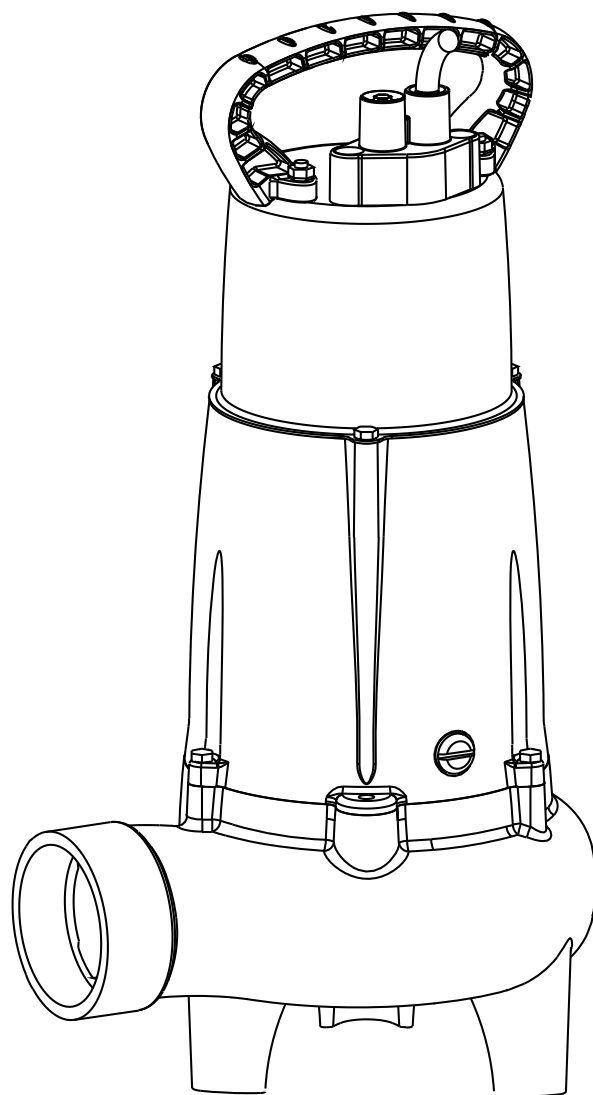

Zatapialne pompy do wody zanieczyszczonej typu ABS MF 154 - 804 Zatapialne pompy ściekowe z nożami tnącymi typu ABS Piranha 08/09

1010-00



Instrukcja instalacji i eksploatacji (Tłumaczenie oryginalnych instrukcji)

Zatapialne pompy do wody zanieczyszczonej typu ABS MF

154	354	565
154HW	404	665
324	504	804
334		

Zatapialne pompy ściekowe z nożami tnącymi typu ABS Piranha

08
09

Spis treści

1	Informacje ogólne	3
1.1	Zastosowania	3
1.2	Rodzaj operacji i częstotliwość uruchamiania pompy MF 154HW	3
1.3	Parametry techniczne	3
1.3.1	Tabliczka znamionowa	3
2	Bezpieczeństwo	4
3	Transport	4
4	Ustawianie i instalacja	4
4.1	Rura wylotowa.....	4
4.2	Przykład instalacji, betonowy zbiornik ścieków	5
4.3	Połączenia elektryczne	6
4.3.1	Schemat elektryczny	6
4.3.2	Sprawdzenie kierunku obrotów	7
4.3.3	Zmiana kierunku obrotów	7
5	Dopuszczenie do eksploatacji	8
6	Konserwacja i serwis	8
6.1	Ogólne wskazówki dotyczące konserwacji	8
6.2	System rozdrabniający Piranha	9
6.3	Komentarz do konserwacji stanowiska podnoszenia pompy zgodnie z E 12056.	9
6.4	Dolewanie oleju oraz wymiana oleju	9
6.5	Czyszczenie	9

1 Informacje ogólne

1.1 Zastosowania

UWAGA *Maksymalna dopuszczalna temperatura tłoczonego medium wynosi:
MF 154 - 804 i Piranha 08 & 09 = 40 °C.
MF 154HW = 80 °C.*



Tych pomp nie należy stosować do tłoczenia cieczy łatwopalnych ani wybuchowych.

UWAGA *Przed zastosowaniem cieczy żrących, należy sprawdzić, czy materiały użyte w pompie są odporne na tłoczoną ciecz.*

UWAGA *Podobnie jak inne urządzenia elektryczne, produkt ten może ulec awarii wskutek nieprawidłowej obsługi, braku napięcia sieciowego lub uszkodzenia technicznego. Skutkiem takiej awarii może być ewentualnie wyciek medium lub wody. Jeżeli ze względu na dane zastosowanie może przez to dojść do powstania szkód, należy podjąć odpowiednie działania, by tego uniknąć. Przy uwzględnieniu lokalnych warunków obejmuje to zastosowanie niezależnej od sieci instalacji alarmowej, awaryjnego agregatu prądotwórczego oraz utrzymywanie drugiej, odpowiednio podłączonej instalacji.*

Głębiny pompy ściekowe serii MF/Piranha to produkty o niezawodnej jakości, przeznaczone do następujących zastosowań:

- Tłoczenie czystej wody
- Pompa MF 154HW jest przystosowana do pompowania gorących płynów o temperaturze maksymalnej 80°C. Klient odpowiada za to, aby instalacja rurowa odprowadzająca płyn z pompy była odporna na działanie wysokich temperatur.
- MF 154 - 804 do bezzatorowego pompowania cieczy niezawierających fekaliiów o lekkim stężeniu ciał stałych (do 60 mm w zależności od modelu).
- Wersja MF-VO z ekranem ochronnym dla miejsc takich jak place budowy. Dla cieczy z ciałami stałymi do 7 mm.
- Piranha 08 & 09 z systemem rozdrabniającym, do ścieków zawierających fekalia oraz cieczy o lekkim stężeniu nieabrazywnych substancji stałych

1.2 Rodzaj operacji i częstotliwość uruchamiania pompy MF 154HW

Wersja HW pompy MF jest przystosowana wyłącznie do pracy krótkiej (S2) i przerywanej (S3) w cyklach 8 min. / 10%, np. 0,8 min. WŁ. / 7,2 min. WYŁ.

1.3 Parametry techniczne

Maksymalny poziom hałasu ≤ 70 dB. W pewnych warunkach poziom ten może być przekraczany.

1.3.1 Tabliczka znamionowa

Zaleca się zapisanie danych znajdujących się na oryginalnej tabliczce znamionowej na poniższy rysunek takiej tabliczki w celu zachowania ich wraz z dowodem zakupu jako dowód przy późniejszym korzystaniu z urządzenia. Przy wszystkich kontaktach z producentem zawsze należy podać typ pompy oraz numer fabryczny i seryjny urządzenia.

SULZER		CE	xx/xxxx	IP 68		
Typ						
Nr		SN				
U	V	Ph	A	Hz	P1	kW
Qmax	m ³ /h	Hmax		∇	m	1/min
Sulzer Pump Solutions Ireland Ltd. Wexford, Ireland www.sulzer.com						
Made in Ireland						

Objaśnienia

Typ	Typ pompy	
Nr.	Nr. fabryczny	
SN	Nr. serii	
xx/xxxx	Data produkcji (Tydzień/Rok)	
U	Napięcie znamionowe	V
	Prąd znamionowy	A
	Częstotliwość	Hz
P1	Moc znamionowa na wejściu	kW
1/min	Prędkość obrotowa	min-1
Qmax	Maks. przepływ	m ³ /h
Hmax	Maks. wysokość podnoszenia	m
∇	Maksymalna głębokość zanurzenia	m

1052-03

Rys. 1 Tabliczka znamionowa wersji standardowej

2 Bezpieczeństwo

Ogólne i szczególne wskazania BHP są opisane szczegółowo w oddzielnej broszurze "Wskazówki bezpieczeństwa dla pomp Sulzer typu ABS". Jeżeli masz wątpliwości lub pytania dotyczące bezpieczeństwa to koniecznie skontaktuj się z producentem pomp.

Dzieci, które ukończyły co najmniej 8 lat oraz osoby z drobnymi upośledzeniami fizycznymi, sensorycznymi lub umysłowymi, a także osoby nie posiadające odpowiedniego doświadczenia lub wiedzy, mogą korzystać z urządzenia wyłącznie pod nadzorem lub pod warunkiem otrzymania instrukcji na temat bezpiecznego korzystania z urządzenia i zrozumienia związanych z nim zagrożeń. Dzieci nie mogą bawić się urządzeniem. Czyszczenie i konserwacja nie powinny być wykonywane przez dzieci bez nadzoru.

3 Transport



Podczas transportu urządzenia nie można upuszczać, ani rzucać.



Urządzenia nigdy nie należy podnosić, ani opuszczać, za przewód zasilania.

Urządzenie zostało wyposażone w przyrząd do podnoszenia, do którego w celu transportu zamocować można łańcuch i klamrę.



Wykorzystywany podnośnik musi być dobrany odpowiednio do masy urządzenia.

Należy przestrzegać wszystkich odpowiednich przepisów bezpieczeństwa oraz ogólnych dobrych praktyk technicznych.

4 Ustawianie i instalacja

UWAGA *Należy przestrzegać wszelkich adekwatnych przepisów odnoszących się do instalacji tłoczenia ścieków i, tam, gdzie dotyczy, instalacji wytrzymałych na eksplozję.*



Ostonę kablową dochodzącą do panelu sterowania należy wypełnić pianką po tym, jak położone w niej zostaną przewód zasilania i kable obwodów sterujących, po to aby zapewnić jej gazoszczelność.



Należy zwrócić szczególną uwagę na wskazówki bezpieczeństwa dotyczące pracy w zamkniętych pomieszczeniach w oczyszczalniach ścieków oraz należy postępować zgodnie z ogólną dobrą praktyką techniczną.

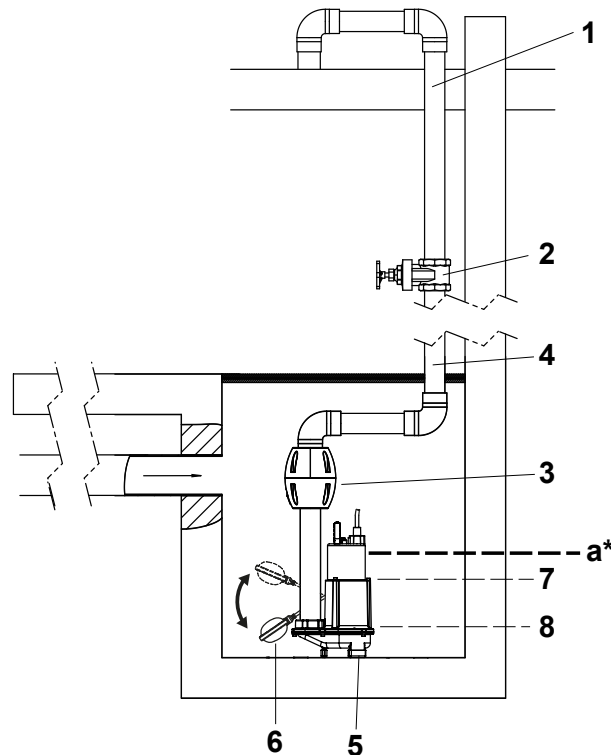
4.1 Rura wylotowa

Rura wylotowa musi być zainstalowana zgodnie z odpowiednimi przepisami. Normy DIN 1986/100 i EN 12056 mają zastosowanie w szczególności do:

- Rura wylotowa powinna być wyposażona w zagięcie (syfon 180°) umieszczone powyżej poziomu spiętrzenia (na pompie) a następnie pozwalać na spływ grawitacyjny do kolektora lub kanału ściekowego.
- Rura wylotowa nie powinna łączyć się z rurą opadową.
- Nie należy podłączać żadnych innych rur wlotowych ani wlotowych do tej rury wylotowej.

OSTRZEŻENIE Linia wylotowa powinna być tak zainstalowana, aby nie była narażona na działanie mrozu.

4.2 Przykład instalacji, betonowy zbiornik ścieków



Rys. 2 Przykład instalacji, betonowy zbiornik ścieków

Objaśnienia

- | | | | |
|---|-------------------|---|--|
| 1 | Pętla spiętrzania | 5 | Pompa głębinowa |
| 2 | Zawór zamykający | 6 | Przełącznik pływakowy KS: góra = wł., dół = wył. |
| 3 | Zawór zwrotny | 7 | Poziom włączenia |
| 4 | Rura wylotowa | 8 | Poziom wyłączenia |

OSTRZEŻENIE * Podczas montażu pompy do gorącej wody typu MF 154HW proszę przestrzegać poniższych istotnych instrukcji montażu związanych z działaniem temperatury cieczy:

- Pompa może być całkowicie zanurzona w cieczy o temperaturze maks. 60°C.
- Powyżej temperatury cieczy 60°C do maks. 80°C nie może zostać przekroczony maksymalny poziom wody (patrz rysunek 2, oznaczony jako „a” powyżej).

Kabel zasilający pompy należy zamocować w taki sposób, aby nie mógł zetknąć się z cieczą, gdy osiągnie temperaturę 60°C.
Nieprzestrzeganie tych instrukcji może spowodować uszkodzenie pompy i/lub utratę gwarancji.

UWAGA Przepisy określające podłączanie do kanałów ścieków są różne w każdym kraju. Prosimy zapoznać się z lokalnymi przepisami.

4.3 Połączenia elektryczne



Przed oddaniem do eksploatacji specjalista powinien sprawdzić że dostępne jest przynajmniej jedno z zabezpieczeń przeciwporażeniowych. Uziemienie, przewód neutralny, wyłączniki różnicowo -prądowe muszą być zgodne z lokalnymi przepisami i warunkami dostawy energii elektrycznej, zgodność tę powinna sprawdzić osoba z odpowiednimi uprawnieniami.

OSTRZEŻENIE System zasilający musi być zgodny z lokalnymi przepisami dotyczącymi powierzchni przekroju i maksymalnego spadku napięcia w przewodzie. Napięcia podane na tabliczce znamionowej muszą odpowiadać istniejącym w sieci.

Przewód zasilający musi być zabezpieczony bezpiecznikami zwłocznymi dobranymi do mocy nominalnej pompy.



Doprowadzenie zasilania jak również przyłączenie pompy do zacisków w szafce sterowniczej musi być zgodne ze schematem elektrycznym szafki sterującej i schematem połączeń silnika i musi być przeprowadzone przez osobę o odpowiednich kwalifikacjach.

Należy przestrzegać wszystkich odpowiednich przepisów bezpieczeństwa oraz ogólnych dobrych praktyk technicznych.

UWAGA W przypadku korzystania na otwartym powietrzu zastosowanie mają następujące regulacje :

Pompy głębinowe eksploatowane na zewnątrz muszą posiadać przewód zasilający o długości minimum 10 m. W różnych krajach mogą mieć zastosowanie inne przepisy.

We wszystkich instalacjach zasilanie pompy musi być poprzez urządzenie prądu szczytkowego (np RCD, ELCB, RCBO etc.) o mocy resztkowej operacyjnej prądu nie przekraczającym 30 mA. Dla instalacji nie posiadającej stałej resztkowej Aktualne urządzenie pompy musi być podłączone do źródła zasilania za pomocą przenośnej wersji urządzenia.

UWAGA Należy skonsultować się z elektrykiem.

4.3.1 Schemat elektryczny

Trójfazowy

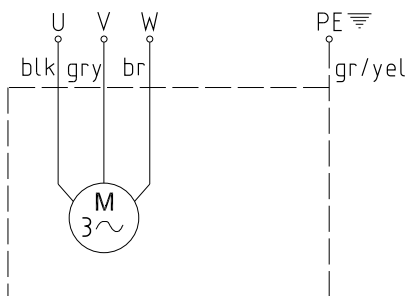
50 Hz:

MF 334D i D/KS
MF 404D i D/KS
MF 665D i D/KS
MF 804D i D/KS
Piranha 08/09D i D/KS

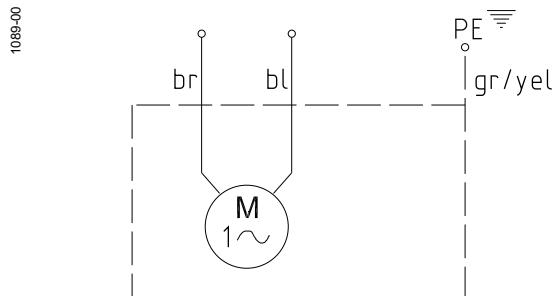
Jednofazowy

50 Hz:

MF 154W, W/KS i HW
MF 324W i W/KS
MF 354W i W/KS
MF 504W i W/KS
MF 565W i W/KS
Piranha 08/09W i W/KS



Rys. 3 Trójfazowe przewody instalacji elektrycznej



Rys. 4 Jednofazowe przewody instalacji elektrycznej

Uwaga:

U, V, W = Pod napięciem
PE = Uziemienie
gr/yel = zielony/żółty
blk = czarny

bl = niebieski
br = brązowy
gry = siwy

4.3.2 Sprawdzenie kierunku obrotów



Należy przestrzegać wskazań BHP opisanych w poprzednim rozdziale!

Przy przekazywaniu do eksploatacji zespołów trójfazowych po raz pierwszy lub podczas zastosowania w nowym miejscu, osoba uprawniona powinna dokonać sprawdzenia kierunku obrotów.



Podczas sprawdzania kierunku obrotów pompa głębinowa powinna być zabezpieczona w taki sposób, aby nie istniało żadne niebezpieczeństwo zranienia obsługi przez obracający się wirnik napędzany lub w wyniku przepływu powietrza. Nie wolno wkładać rąk do układu hydraulicznego !



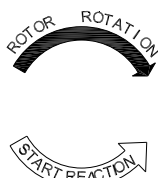
Kierunek obrotu może być zmieniany tylko przez wykwalifikowaną osobę.



Podczas sprawdzania kierunku obrotów, jak również podczas uruchamiania zespołu, należy zwrócić uwagę na **REAKCJĘ STARTOWĄ**. Może być ona bardzo silna

UWAGA

Kierunek obrotów jest poprawny jeżeli wirnik obraca się zgodnie z ruchem wskazówek zegara, patrząc z góry na posadowiony zespół pompy



1019-00

UWAGA

Reakcja startowa ma kierunek w lewo

Rys. 5 Obroty wirnika

UWAGA

Jeżeli kilka pomp jest podłączonych do jednego panelu sterowania, to każdy zespół musi być sprawdzany indywidualnie.

OSTRZEŻENIE

Zasilanie sieciowe dołączone do panelu sterowania powinno dawać rotację w kierunku wskazówek zegara. Jeżeli przewody są podłączone zgodnie ze schematem elektrycznym, kierunek obrotów powinien być prawidłowy.

4.3.3 Zmiana kierunku obrotów



Należy przestrzegać wskazań BHP opisanych w poprzednim rozdziale!



Kierunek obrotu może być zmieniany tylko przez wykwalifikowaną osobę.

Jeżeli kierunek obrotów jest niewłaściwy to może być zmieniony przez zmianę dwóch faz na przewodzie zasilającym na panelu sterowania. Kierunek obrotów powinien być ponownie sprawdzony

UWAGA

Urządzenie mierzące kierunek obrotów monitoruje kierunek obrotów zasilania lub generatora awaryjnego.

5 Dopuszczenie do eksploatacji



Należy przestrzegać wskazań BHP opisanych w poprzednim rozdziale!

Przed dopuszczeniem urządzenia do eksploatacji, należy je sprawdzić i przeprowadzić próbę działania. Szczególną uwagę należy zwrócić na następujące punkty:

- Czy połączenia elektryczne zostały przeprowadzone zgodnie z przepisami?
- Czy wyłącznik przeciążenia silnika jest poprawnie ustawiony?
- Czy zbiornik ścieków został wyczyszczony?
- Czy dopływy i odpływy stacji pomp zostały wyczyszczone i sprawdzone?
- Czy kierunek obrotów pompy jest poprawny - również przy zasilaniu generatorem awaryjnym?
- Czy elementy sterowania poziomem działają poprawnie ?
- Czy wymagane zasuwy (jeśli są zainstalowane) są otwarte?
- Czy zawory zwrotne (jeśli są zainstalowane) działają prawidłowo?
- Czy pompa jest poprawnie ustawiona na stojaku?
- Czy poziom włączenia i poziom wyłączenia są ustawione poprawnie ?

6 Konserwacja i serwis



Przed rozpoczęciem jakichkolwiek prac konserwacyjnych pompa powinna być całkowicie odłączona od zasilania przez osobę wykwalifikowaną i należy zabezpieczyć pompę przed niezamierzonym uruchomieniem.



Przy prowadzeniu jakichkolwiek napraw lub prac konserwacyjnych należy postępować zgodnie z przepisami BHP dotyczącymi prac w pomieszczeniach zamkniętych instalacji ściekowej, jak również z zasadami dobrej praktyki technicznej.



Czynności serwisowe może przeprowadzać wyłącznie wykwalifikowany personel.



Aby uniknąć niebezpiecznych sytuacji, w razie uszkodzenia przewodu zasilania musi on zostać wymieniony przez producenta, odpowiedniego serwisanta lub osobę o podobnych kwalifikacjach.

UWAGA *Wskazówki dotyczące konserwacji tu podane, nie są przeznaczone dla napraw przeprowadzanych samodzielnie przez użytkownika, ponieważ wymagana jest do tego specjalistyczna wiedza techniczna.*

UWAGA *Umowa konserwacyjna z naszym działem serwisowym będzie gwarancją najlepszego serwisu w każdych okolicznościach.*

6.1 Ogólne wskazówki dotyczące konserwacji

Pompy głębinowe Sulzer są produktami o niezawodnej jakości. Każda z pomp jest poddawana szczegółowej kontroli końcowej. Łożyska kulkowe z zapasem smaru "dożywotnim" wraz z urządzeniem monitorującym zapewniają optymalną niezawodność po warunkiem, że pompa jest podłączona i eksploatowana zgodnie z instrukcją eksploatacji.

Gdyby, pomimo to, pojawiły się niesprawności, nie należy starać się naprawić ich samemu ale zwrócić się o pomoc do działu obsługi klienta Sulzer.

Odnosi się to w szczególności do sytuacji kiedy pompa jest ciągle wyłączana ze względu na przeciążenia prądu w panelu sterowania lub przez alarm.

Zaleca się regularne przeglądy i konserwację by zapewnić długi okres użytkowania urządzenia.

UWAGA *Dział serwisowy firmy Sulzer z przyjemnością doradzi w przypadku każdego zastosowania i pomoże w rozwiązywaniu problemów związanych z tłoczeniem.*

UWAGA *Gwarancja Sulzer obowiązuje tylko pod warunkiem, że wszystkie naprawy będą przeprowadzane w autoryzowanych warsztatach Sulzer z użyciem oryginalnych części Sulzer.*

6.2 System rozdrabniający Piranha

System rozdrabniający pompy Piranha jest elementem ulegającym zużyciu, który z czasem może wymagać wymiany. Zmniejszona wydajność rozdrabniania może spowodować zmniejszenie wydajności pompy. Zaleca się, by system ten był regularnie przeglądany. Ma to szczególne znaczenie jeśli tłoczone są ścieki zawierające piasek. Aby zapewnić długi okres użytkowania, zaleca się przeprowadzać regularne kontrole i konserwację.

UWAGA *Przed uruchomieniem pompy, należy sprawdzić, czy wirnik rozdrabniający obraca się swobodnie.*

6.3 Komentarz do konserwacji stanowiska podnoszenia pompy zgodnie z E 12056.

Kontrole oraz sprawdzanie funkcjonowania stacji podnoszenia zalecane są co miesiąc.

Zgodnie z przepisami EN stacja podnoszenia powinna być konserwowana przez osobę wykwalifikowaną z następującą częstością:

- w nieruchomościach komercyjnych - co trzy miesiące.
- w blokach mieszkalnych - co sześć miesięcy.
- w domach jednorodzinnych - raz do roku.

Dodatkowo zaleca się podpisanie umowy na usługi konserwacyjne z wykwalifikowaną firmą.

6.4 Dolewanie oleju oraz wymiana oleju

Komora olejowa, znajdująca się pomiędzy silnikiem i częścią hydrauliczną, została fabrycznie wypełniona olejem smarującym.

Pojemność olejowa silnika				
Typ pompy	Litry		Typ pompy	Litry
MF 334D i D/KS	BRAK		MF 154W, W/KS i HW	BRAK
MF 404D i D/KS	0.5		MF 324W i W/KS	BRAK
MF 665D i D/KS	0.5		MF 354W i W/KS	0.5
MF 804D i D/KS	0.5		MF 504W i W/KS	0.5
Piranha 08/09D i D/KS	0.5		MF 565W i W/KS	0.5
			Piranha 08/09W i W/KS	0.5

Pojemność olejowa komory olejowej				
Typ pompy	Litry		Typ pompy	Litry
MF 334D i D/KS	0.02		MF 154W, W/KS i HW	0.02
MF 404D i D/KS	0.02		MF 324W i W/KS	0.02
MF 665D i D/KS	0.02		MF 354W i W/KS	0.02
MF 804D i D/KS	0.02		MF 504W i W/KS	0.02
Piranha 08/09D i D/KS	0.02		MF 565W i W/KS	0.02
			Piranha 08/09W i W/KS	0.02

Wymiana oleju jest konieczna tylko w przypadku, gdy pojawi się usterka.

6.5 Czyszczenie

Jeżeli pompa jest używana w różnych miejscach, po każdym zastosowaniu powinna zostać wyczyszczona poprzez przepompowanie czystej wody, by uniknąć osadzania i zeskrapowania się brudu. W przypadku stałej instalacji zaleca się regularne sprawdzanie funkcjonowania automatycznego układu sterowania poziomem. Po włączeniu wyłącznika wyboru (ustawienie wyłącznika na "HAND" (sterowanie RĘCZNE)) zbiornik ścieków będzie opróżniony. Jeżeli na pływakach widoczne jest nagromadzenie brudu, należy je oczyścić. Po oczyszczeniu należy opłukać pompę czystą wodą i przeprowadzić kilka automatycznych cykli pompowania.

