

SULZER

Maßblatt MF 354 - 804

Dimension sheet

Plan d'encombrement

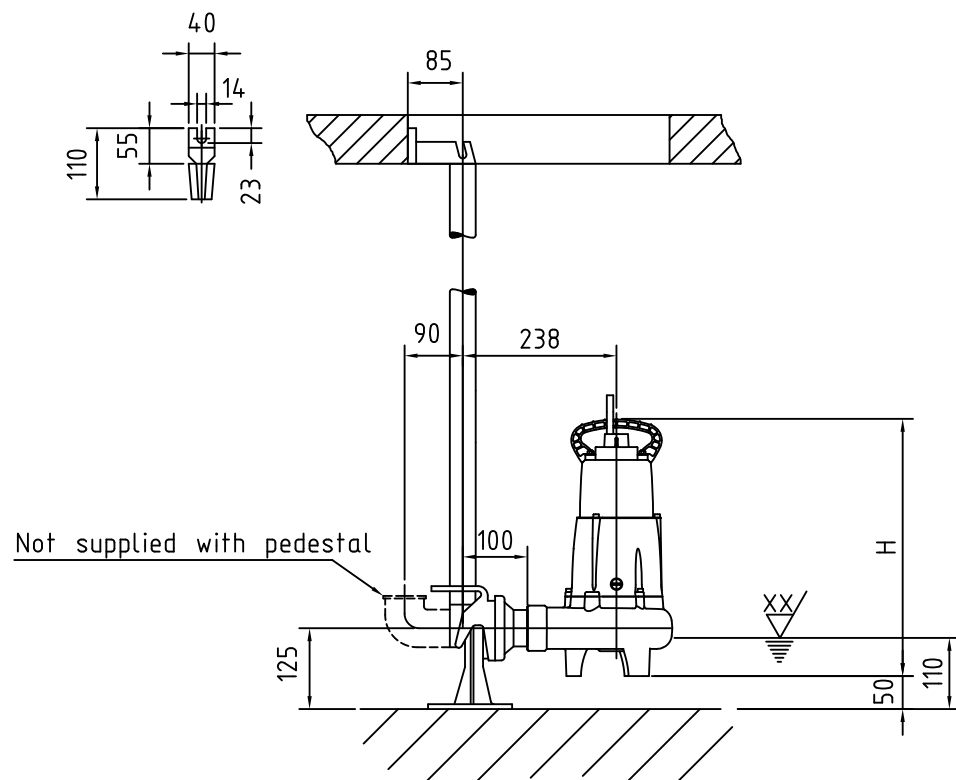
No: AN-M 13.159-01

Date/Name:23.08.01/C.Quirke

Cad Code:G:\ANM12159

Änderungen vorbehalten
Technical changes reserved
Con riserva di modifiche
Con reserva de modificaciones
Sous réserve de modification

Type	H
MF 354-404	372
MF 504-604	425
MF 804	450



 LOWEST SWITCH OFF POINT FOR AUTOMATIC OPERATION

