

No: M-02.3077 - 04 2

Dat/Nam.: 19.05.2016 / K. Srb

Cad Code: M_023077

Technical changes reserved
Änderungen vorbehalten
Sous réserve de modifications

XFP 501U-SK3

Dimension sheet PE5 WET WELL Installation

Maßblatt PE5 Nassinstallation

Plan d'encombrement PE5 installation submersible

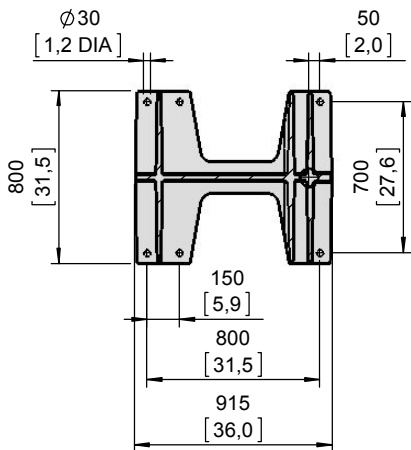
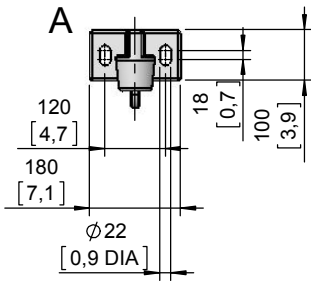
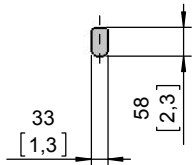


Type Typ Type	Type Typ Type	Weight Gewicht Poids		Weight Gewicht Poids		H		Size
		OK		MK		(mm)	(inch)	
		(~kg)	(~lb)	(~kg)	(~lb)			
PE 900/6-U		2365	5215	2465	5435	2111	83.1	B
PE 370/8-U		2165	4774	2250	4961	1991	78.4	A
PE 450/8-U		2265	4994	2365	5215	2111	83.1	B
PE 550/8-U	PE 630/8-U-60	2310	5094	2410	5314			
PE 750/8-U	PE 860/8-U-60	2355	5193	2455	5413			
	PE 350/10-U-60	2290	5049	2390	5270			
	PE 430/10-U-60	2335	5149	2435	5369			
	PE 520/10-U-60	2380	5248	2480	5468			
	PE 630/10-U-60	2380	5248	2480	5468			

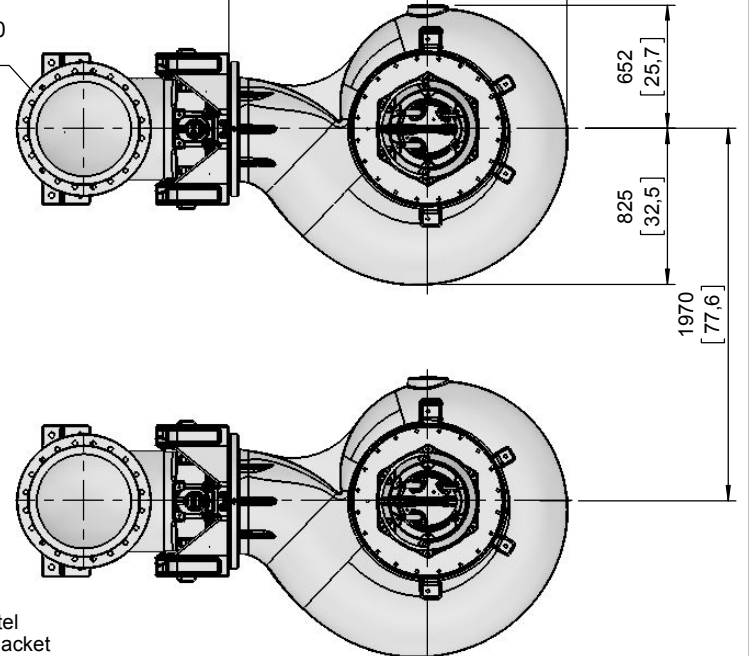
2300 x 1970 (1pump/Pumpe/pompe)
2300 x 3940 (2pumps/Pumpen/pompes)
[90,6] x [77,6] (1pump/Pumpe/pompe)
[90,6] x [155,1] (2pumps/Pumpen/pompes)

Weight: Includes pump, slider bracket and 10m cable
Gewicht: Beinhaltet Pumpe, Halterung und 10m Kabel
Poids: Pompe, coulisseau et 10m de câble
For different cable length see IOM, chapter 1.5
Für abweichende Kabellänge siehe EBA, Kapitel 1.5
Pour des longueurs supérieures, voir la section 1.5 du manuel
For hex.-woodscrew 0,4*2,8 plug 0,5 DIA
Für Skt.-Holzschr. 10*70 Dübel Ø12mm
Pour vis à bois hexagonale 10*70 trou de 12mm
Installation instructions "pedestal" 1 597 2507
Installationsanweisung "Fußstück" 1 597 2507
Instruction d'installation du "pied d'assise" 1 597 2507

Lifting hoop cross section
Fangbügel-Querschnitt
Section de l'anse de levage



DN500, DIN EN 1092-2, PN10
20" ANSI B16.1 CLASS 125



min. sump opening
min. Schachtoffnung
Largeur mini de la trappe

OK = Ohne Kühlmantel
Without cooling jacket
Sans enveloppe de refroidissement

MK = Mit Kühlmantel
With cooling jacket
Avec enveloppe de refroidissement

[mm
[inch]

No: M-02.2609 - 09 2

Dat/Nam.: 06.03.2017 / K. Radke

Cad Code: M_022609

Technical changes reserved
Änderungen vorbehalten
Sous réserve de modifications

XFP 501U-SK3

Dimension sheet PE5 DRY WELL Installation

Maßblatt PE5 Trockeninstallation

Plan d'encombrement PE5 installation fosse sèche



Type Typ Type	Type Typ Type	Weight Gewicht Poids		H		Size
		MK		(mm)	(inch)	
50Hz	60Hz	(~kg)	(~lb)			
PE 900/6-U		2450	5402	2255	88.8	B
PE 370/8-U		2235	4928	2135	84.1	A
PE 450/8-U		2350	5182	2255	88.8	B
PE 550/8-U	PE 630/8-U-60	2395	5281			
PE 750/8-U	PE 860/8-U-60	2440	5380			
	PE 350/10-U-60	2375	5237			
	PE 430/10-U-60	2420	5336			
	PE 520/10-U-60	2465	5435			
	PE 630/10-U-60	2465	5435			

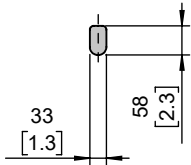
Weight: Includes pump, skirt base and 10m cable
Gewicht: Beinhaltet Pumpe, Pumpenständer und 10m Kabel
Poids: Pompe, coulisseau et 10m de câble

For different cable length see IOM, chapter 1.5
Für abweichende Kabellänge siehe EBA, Kapitel 1.5
Pour des longueurs supérieures, voir la section 1.5 du manuel

Connection details acc. to drw. M-02.0359
Anschlussdetails nach Blatt M-02.0359
Détails des brides cf. dessin M-02.0359

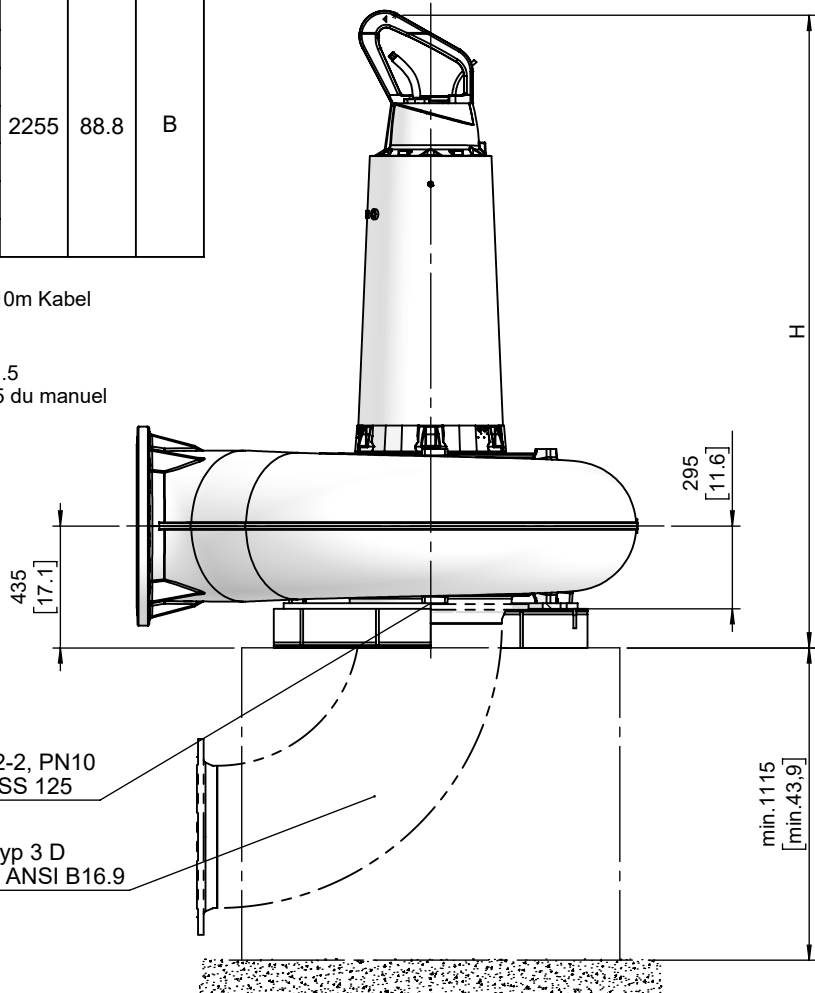
Foundation in acc. to drw. M-02.2705
Fundament nach Plan M-02.2705
Fondation selon schéma M-02.2705

Lifting hoop cross section
Fangbügel-Querschnitt
Section de l'anse de levage

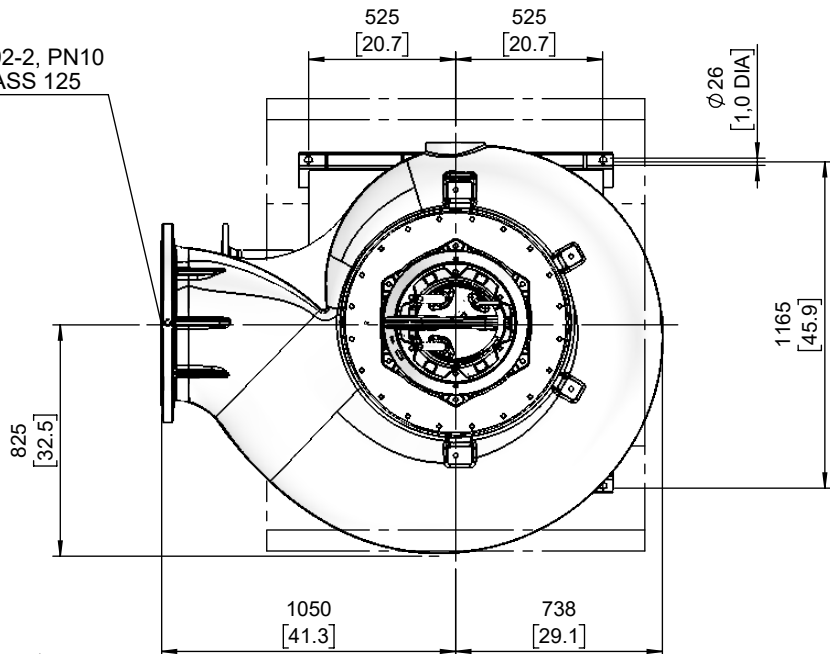


DN500, DIN EN 1092-2, PN10
20" ANSI B16.1 CLASS 125

Elbow EN 10253-2 Typ 3 D
Long Radius Elbow - ANSI B16.9



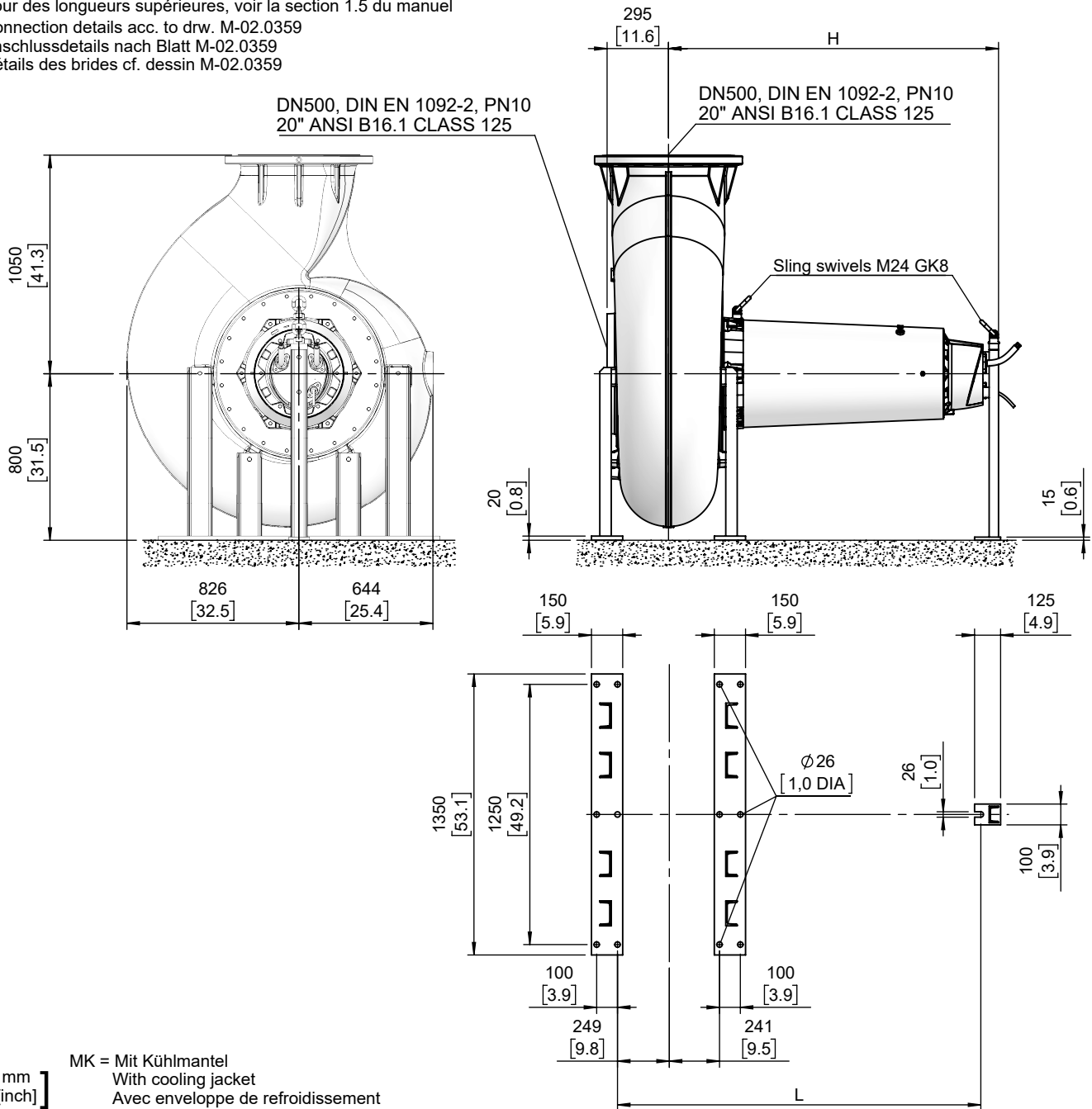
DN500, DIN EN 1092-2, PN10
20" ANSI B16.1 CLASS 125



mm [inch]
MK = Mit Kühlmantel
With cooling jacket
Avec enveloppe de refroidissement

Type Typ Type	Type Typ Type	Weight Gewicht Poids		H		L		Size
		MK		(mm)	(inch)	(mm)	(inch)	
50Hz	60Hz	(~kg)	(~lb)					
PE 900/6-U		2430	5358	1581	62.2	1741	68.5	B
PE 370/8-U		2215	4884	1461	57.5	1621	63.8	A
PE 450/8-U		2330	5138	1581	62.2	1741	68.5	B
PE 550/8-U	PE 630/8-U-60	2375	5237					
PE 750/8-U	PE 860/8-U-60	2420	5336					
	PE 350/10-U-60	2355	5193					
	PE 430/10-U-60	2400	5292					
	PE 520/10-U-60	2445	5391					
	PE 630/10-U-60	2445	5391					

Weight: Includes pump, supports and 10m cable
 Gewicht: Beinhaltet Pumpe, Stützen und 10m Kabel
 Poids: Pompe, supports et 10m de câble
 For different cable length see IOM, chapter 1.5
 Für abweichende Kabellänge siehe EBA, Kapitel 1.5
 Pour des longueurs supérieures, voir la section 1.5 du manuel
 Connection details acc. to drw. M-02.0359
 Anschlussdetails nach Blatt M-02.0359
 Détails des brides cf. dessin M-02.0359



No: M-02.3078 - 04 2

Dat/Nam.: 19.05.2016 / K. Srb

Cad Code: M_023078

Technical changes reserved
Änderungen vorbehalten
Sous réserve de modifications

XFP 501U-SK3

Dimension sheet PE5 WET WELL Installation dual guide rail 2"

Maßblatt PE5 Nassinstallation Zwei-Rohrführung 2"

Plan d'encombrement PE5 installation submersible Double barre de guidage 2"

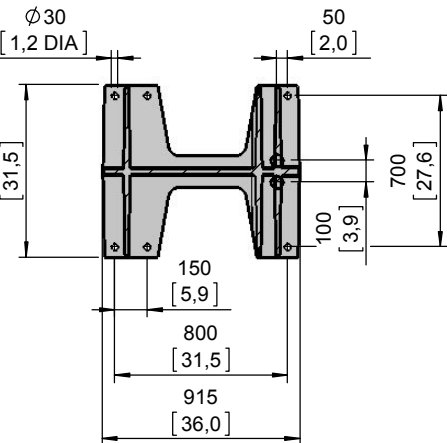
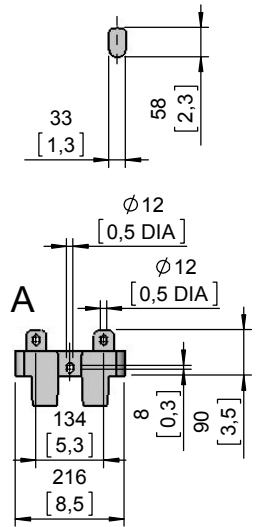


Type Typ Type	Type Typ Type	Weight Gewicht Poids		Weight Gewicht Poids		H		Size
		OK		MK		(mm)	(inch)	
50Hz	60Hz	(~kg)	(~lb)	(~kg)	(~lb)			
PE 900/6-U		2365	5215	2465	5435	2111	83.1	B
PE 370/8-U		2165	4774	2250	4961	1991	78.4	A
PE 450/8-U		2265	4994	2365	5215	2111	83.1	B
PE 550/8-U	PE 630/8-U-60	2310	5094	2410	5314			
PE 750/8-U	PE 860/8-U-60	2355	5193	2455	5413			
	PE 350/10-U-60	2290	5049	2390	5270			
	PE 430/10-U-60	2335	5149	2435	5369			
	PE 520/10-U-60	2380	5248	2480	5468			
	PE 630/10-U-60	2380	5248	2480	5468			

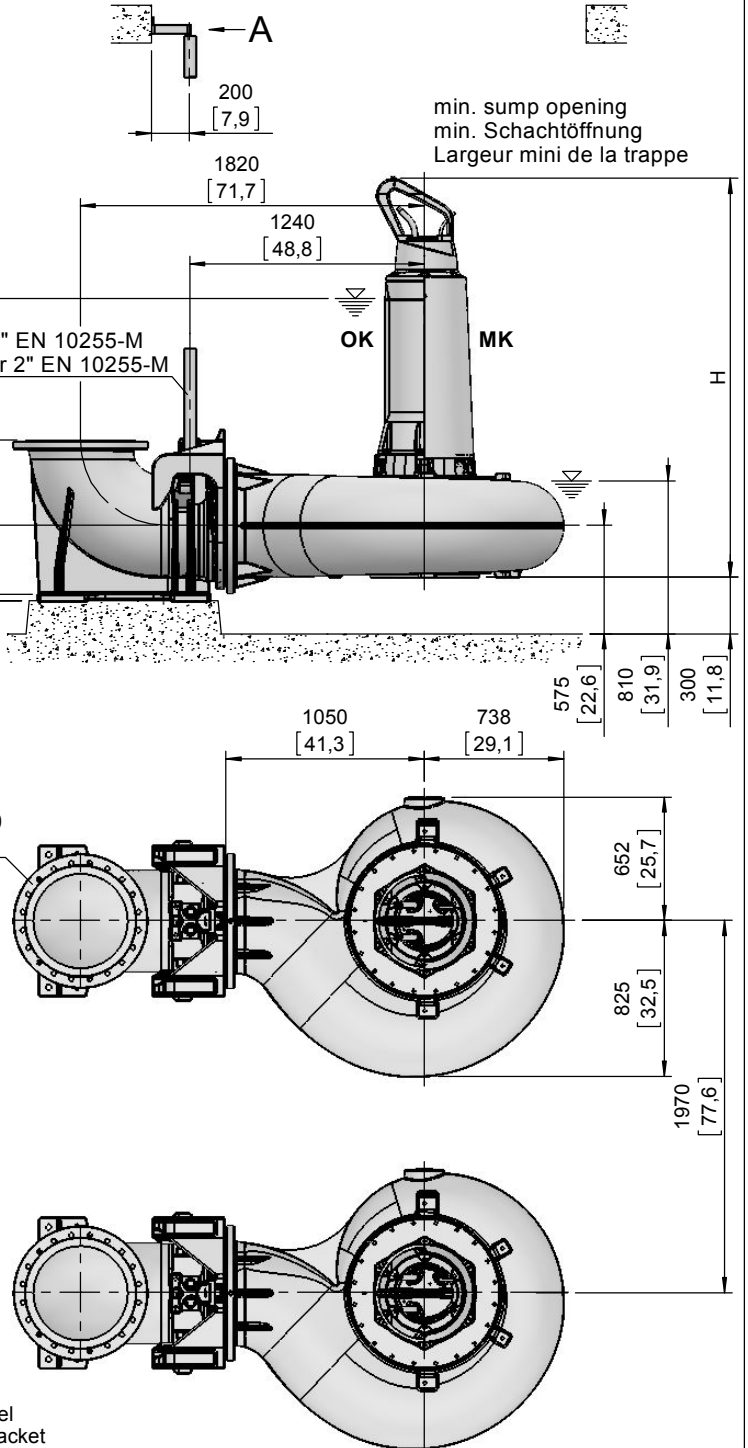
2300 x 1970 (1pump/Pumpe/pompe)
2300 x 3940 (2pumps/Pumpen/pompes)
[90,6] x [77,6] (1pump/Pumpe/pompe)
[90,6] x [155,1] (2pumps/Pumpen/pompes)

Weight: Includes pump, slider bracket and 10m cable
Gewicht: Beinhaltet Pumpe, Halterung und 10m Kabel
Poids: Pompe, coulisseau et 10m de câble
For different cable length see IOM, chapter 1.5
Für abweichende Kabellänge siehe EBA, Kapitel 1.5
Pour des longueurs supérieures, voir la section 1.5 du manuel
For hex.-woodscrew 0,4*2,8 plug 0,5 DIA
Für Skt.-Holzschr. 10*70 Dübel Ø12mm
Pour vis à bois hexagonale 10*70 trou de 12mm
Installation instructions "pedestal" 1 597 2507
Installationsanweisung "Fußstück" 1 597 2507
Instruction d'installation du "pied d'assise" 1 597 2507

Lifting hoop cross section
Fangbügel-Querschnitt
Section de l'anse de levage



DN500, DIN EN 1092-2, PN10
20" ANSI B16.1 CLASS 125



OK = Ohne Kühlmantel
Without cooling jacket
Sans enveloppe de refroidissement
MK = Mit Kühlmantel
With cooling jacket
Avec enveloppe de refroidissement

No: M-02.3097 - 02 2

Dat/Nam.: 13.06.2016 / K. Srb

Cad Code: M_023097

Technical changes reserved
Änderungen vorbehalten
Sous réserve de modifications

XFP 501U-SK3

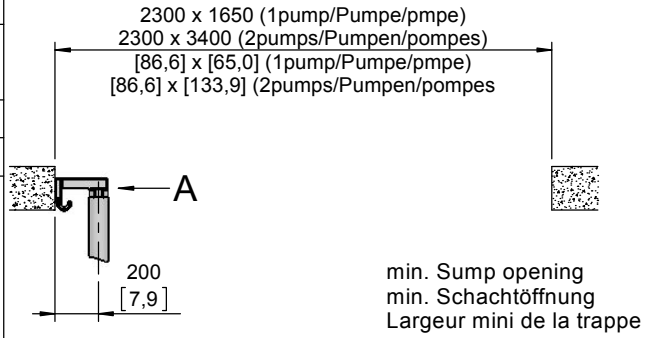
Dimension sheet PE6 WET WELL Installation

Maßblatt PE6 Nassinstallation

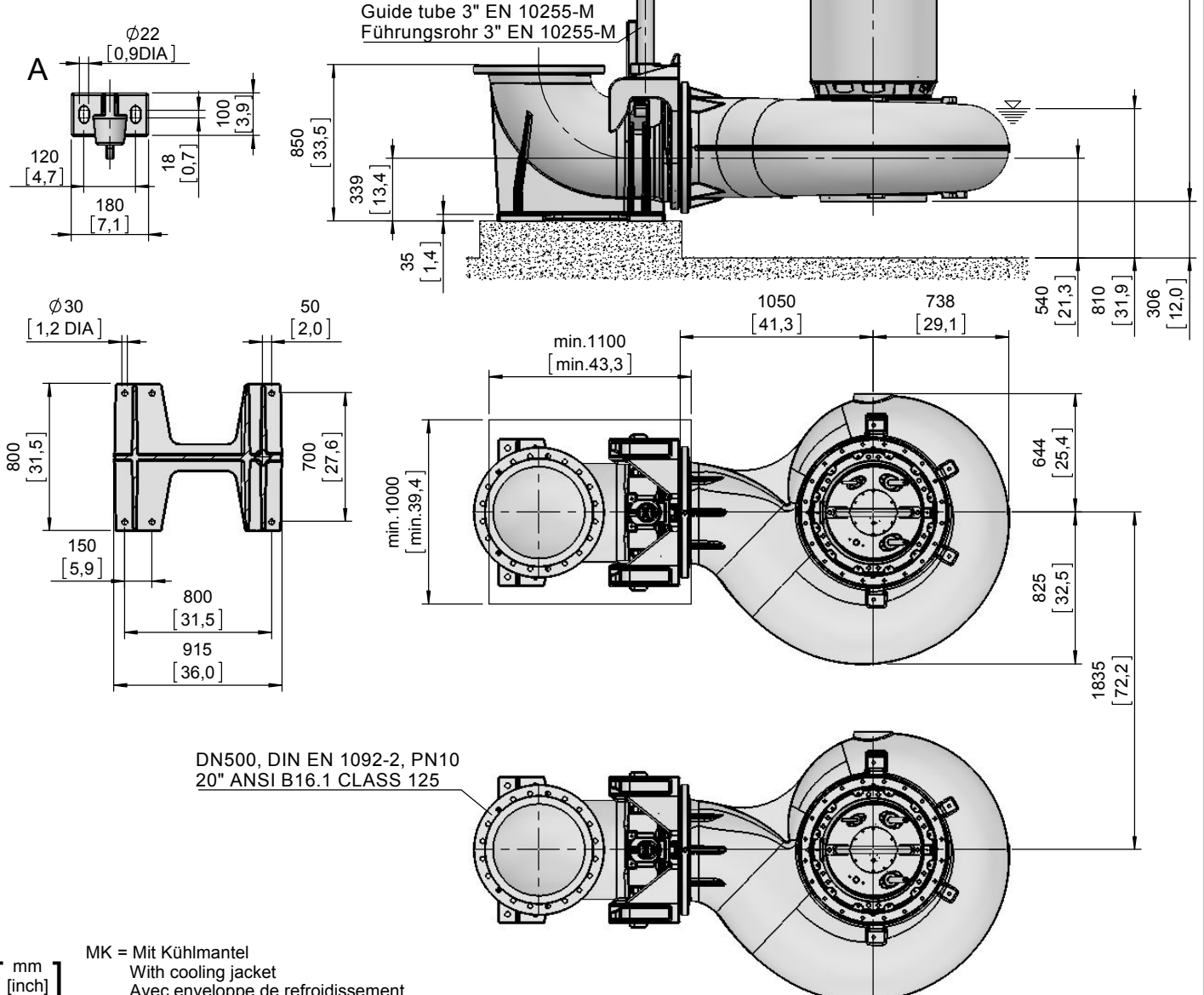
Plan d'encombrement PE6 installation submersible



Type Typ Type	Type Typ Type	Weight Gewicht Poids MK		H		Size
		(~kg)	(~lb)	(mm)	(inch)	
PE 1100/6-U	PE 1250/6-U-60	2795	6163	2330	91.7	A
PE 1320/6-U	PE 1500/6-U-60	2880	6350			
PE 1600/6-U	PE 1850/6-U-60	3175	7001	2490	98.0	B
PE 2000/6-U	PE 2200/6-U-60	3355	7398	2590	102.0	C
	PE 1040/8-U-60	2765	6097	2330	91.7	A
	PE 1250/8-U-60	2815	6207			
	PE 1500/8-U-60	2885	6361			
	PE 860/10-U-60	2875	6339			
	PE 1040/10-U-60	2875	6339			



Weight: Includes pump, slider bracket and 10m cable
Gewicht: Beinhaltet Pumpe, Halterung und 10m Kabel
Poids: Pompe, coulisseau et 10m de câble
For different cable length see IOM, chapter 1.5
Für abweichende Kabellänge siehe EBA, Kapitel 1.5
Pour des longueurs supérieures, voir la section 1.5 du manuel
For hex.-woodscrew 0,4*2,8 plug 0,5 DIA
Für Skt.-Holzschr. 10*70 Dübel Ø12mm
Pour vis à bois hexagonale 10*70 trou de 12mm
Installation instructions "pedestal" 1 597 2507
Installationsanweisung "Fußstück" 1 597 2507
Instruction d'installation du "pied d'assise" 1 597 2507



MK = Mit Kühlmantel
With cooling jacket
Avec enveloppe de refroidissement

XFP 501U-SK3

Dimension sheet PE6 DRY WELL Installation

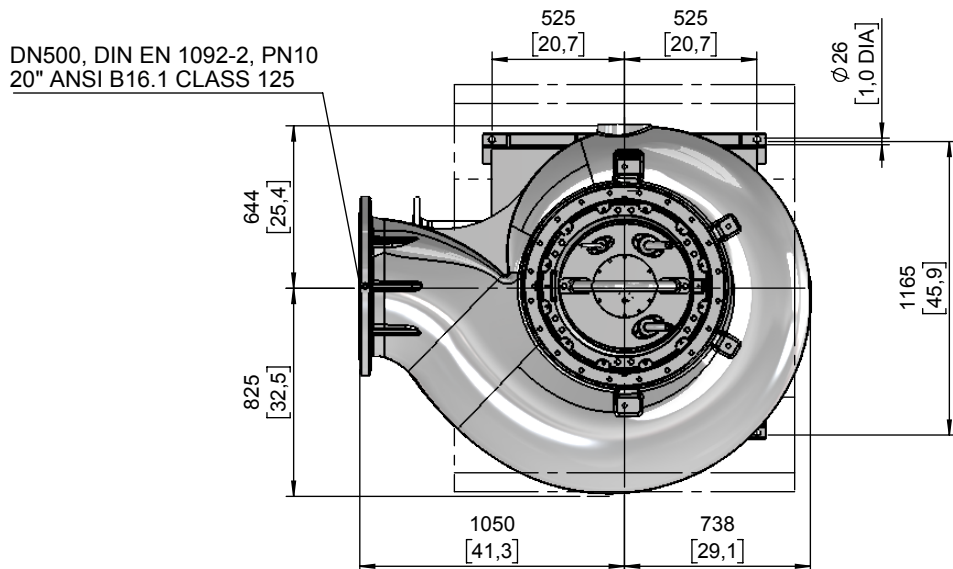
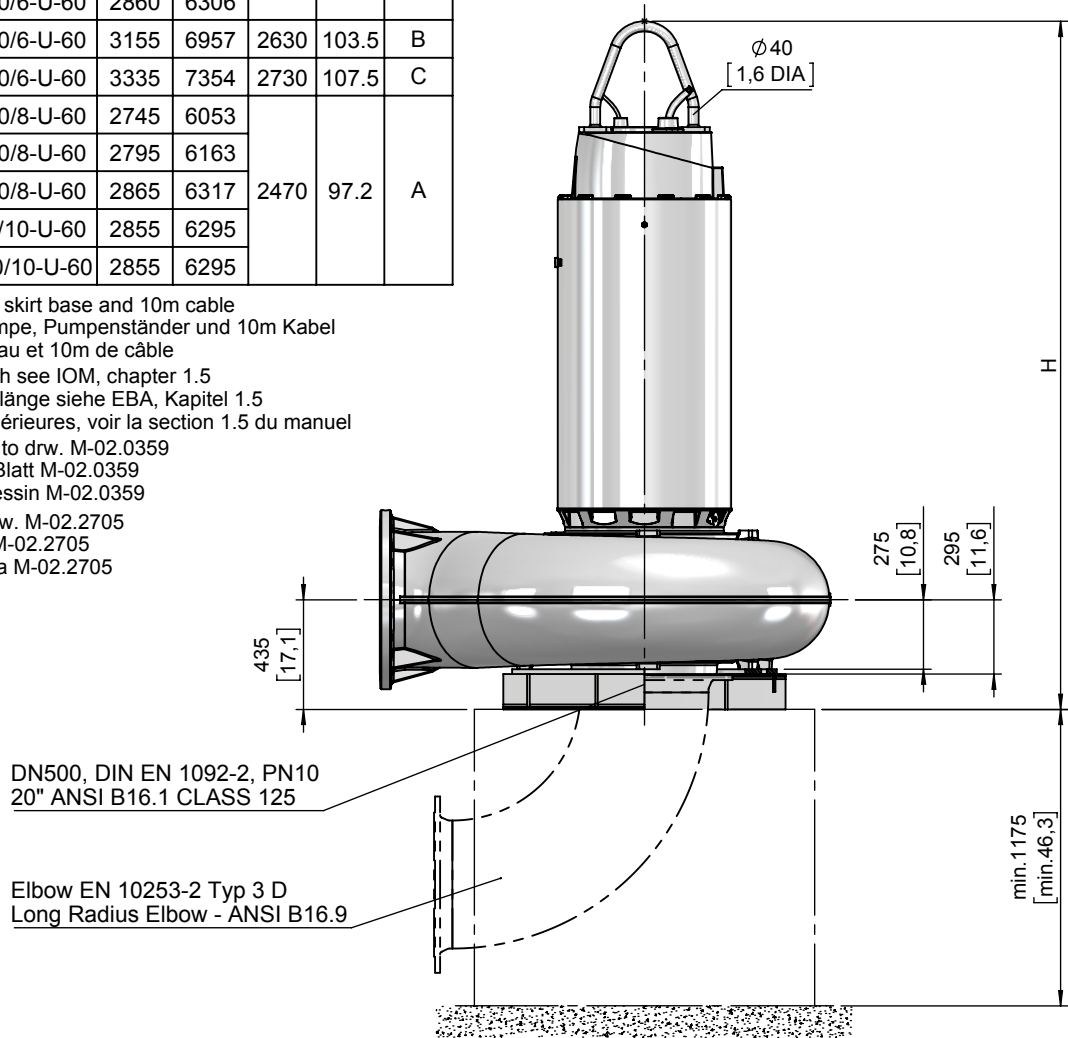
Maßblatt PE6 Trockeninstallation

Plan d'encombrement PE6 installation fosse sèche



Type Typ Type	Type Typ Type	Weight Gewicht Poids		H		Size
		MK		(mm)	(inch)	
50Hz	60Hz	(~kg)	(~lb)			
PE 1100/6-U	PE 1250/6-U-60	2775	6119	2470	97.2	A
PE 1320/6-U	PE 1500/6-U-60	2860	6306			
PE 1600/6-U	PE 1850/6-U-60	3155	6957	2630	103.5	B
PE 2000/6-U	PE 2200/6-U-60	3335	7354	2730	107.5	C
	PE 1040/8-U-60	2745	6053	2470	97.2	A
	PE 1250/8-U-60	2795	6163			
	PE 1500/8-U-60	2865	6317			
	PE 860/10-U-60	2855	6295			
	PE 1040/10-U-60	2855	6295			

Weight: Includes pump, skirt base and 10m cable
 Gewicht: Beinhaltet Pumpe, Pumpenständer und 10m Kabel
 Poids: Pompe, coulisseau et 10m de câble
 For different cable length see IOM, chapter 1.5
 Für abweichende Kabellänge siehe EBA, Kapitel 1.5
 Pour des longueurs supérieures, voir la section 1.5 du manuel
 Connection details acc. to drw. M-02.0359
 Anschlussdetails nach Blatt M-02.0359
 Détails des brides cf. dessin M-02.0359
 Foundation in acc. to drw. M-02.2705
 Fundament nach Plan M-02.2705
 Fondation selon schéma M-02.2705

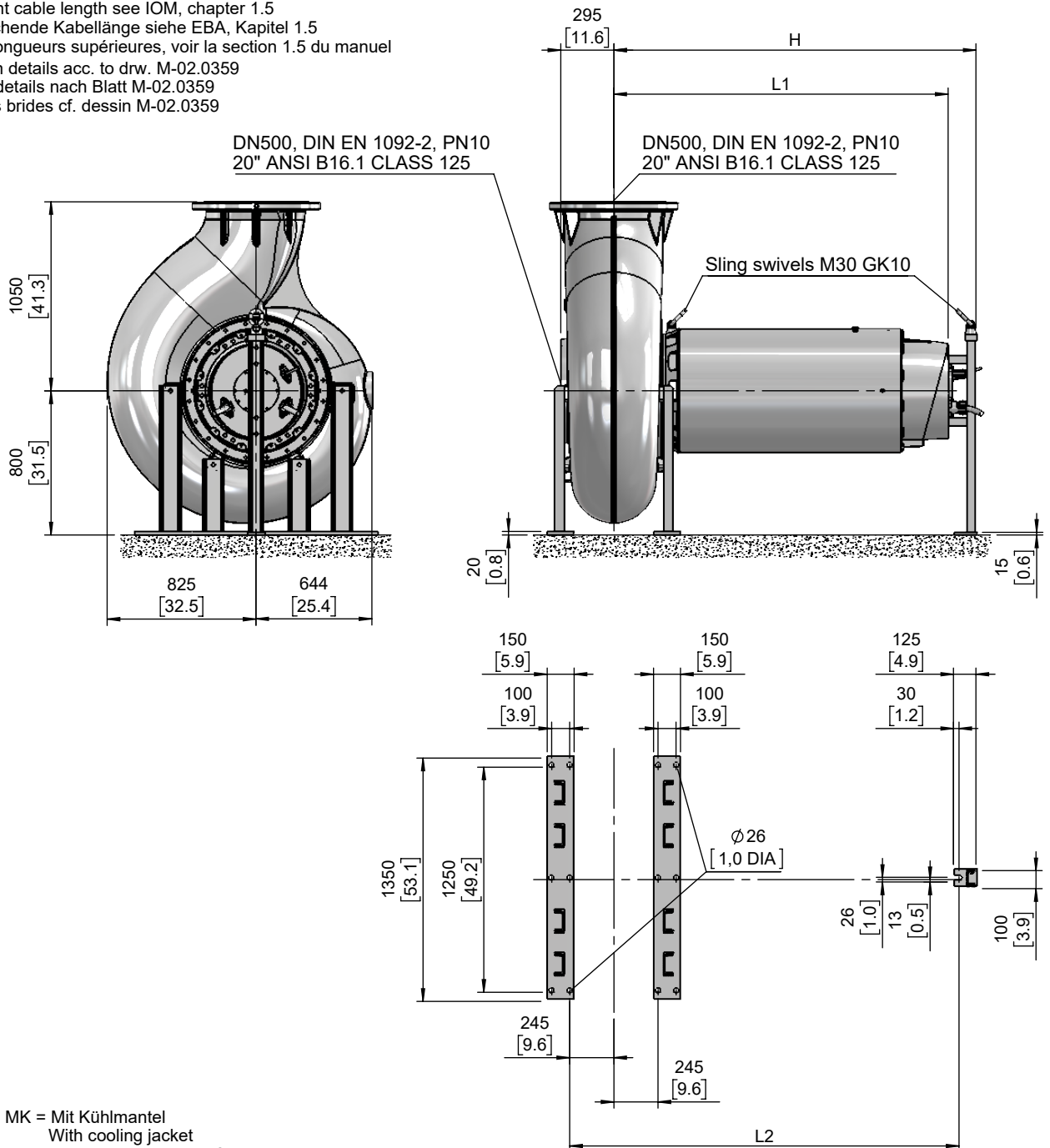


[mm
[inch]

MK = Mit Kühlmantel
 With cooling jacket
 Avec enveloppe de refroidissement

Type Typ Type 50Hz	Type Typ Type 60Hz	Weight Gewicht Poids MK		H		L1		L2		Size
		(~kg)	(~lb)	(mm)	(inch)	(mm)	(inch)	(mm)	(inch)	
PE 1100/6-U	PE 1250/6-U-60	2760	6086	1755	69.1	1595	62.8	1900	74.8	A
PE 1320/6-U	PE 1500/6-U-60	2845	6273							
PE 1600/6-U	PE 1850/6-U-60	3140	6924	1915	75.4	1755	69.1	2060	81.1	B
PE 2000/6-U	PE 2200/6-U-60	3320	7321	2015	79.3	1855	73.0	2160	85.0	C
	PE 1040/8-U-60	2730	6020							
	PE 1250/8-U-60	2780	6130							
	PE 1500/8-U-60	2850	6284	1755	69.1	1595	62.8	1900	74.8	A
	PE 860/10-U-60	2840	6262							
	PE 1040/10-U-60	2840	6262							

Weight: Includes pump, supports and 10m cable
 Gewicht: Beinhaltet Pumpe, Stützen und 10m Kabel
 Poids: Pompe, supports et 10m de câble
 For different cable length see IOM, chapter 1.5
 Für abweichende Kabellänge siehe EBA, Kapitel 1.5
 Pour des longueurs supérieures, voir la section 1.5 du manuel
 Connection details acc. to drw. M-02.0359
 Anschlussdetails nach Blatt M-02.0359
 Détails des brides cf. dessin M-02.0359



[mm]
[inch]
 MK = Mit Kühlmantel
 With cooling jacket
 Avec enveloppe de refroidissement

No: M-02.3098 - 02 2

Dat/Nam.: 13.06.2016 / K. Srb

Cad Code: M_023098

Technical changes reserved
Änderungen vorbehalten
Sous réserve de modifications

XFP 501U-SK3

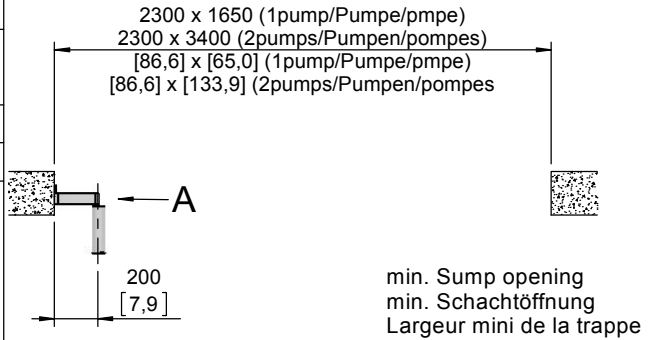
Dimension sheet PE6 WET WELL Installation dual guide rail 2"

Maßblatt PE6 Nassinstallation Zwei-Rohrführung 2"

Plan d'encombrement PE6 installation submersible Double barre de guidage 2"



Type Typ Type	Type Typ Type	Weight Gewicht Poids		H		Size
		MK		(mm)	(inch)	
50Hz	60Hz	(~kg)	(~lb)			
PE 1100/6-U	PE 1250/6-U-60	2795	6163	2330	91.7	A
PE 1320/6-U	PE 1500/6-U-60	2880	6350			
PE 1600/6-U	PE 1850/6-U-60	3175	7001	2490	98.0	B
PE 2000/6-U	PE 2200/6-U-60	3355	7398	2590	102.0	C
	PE 1040/8-U-60	2765	6097			
	PE 1250/8-U-60	2815	6207			
	PE 1500/8-U-60	2885	6361	2330	91.7	A
	PE 860/10-U-60	2875	6339			
	PE 1040/10-U-60	2875	6339			



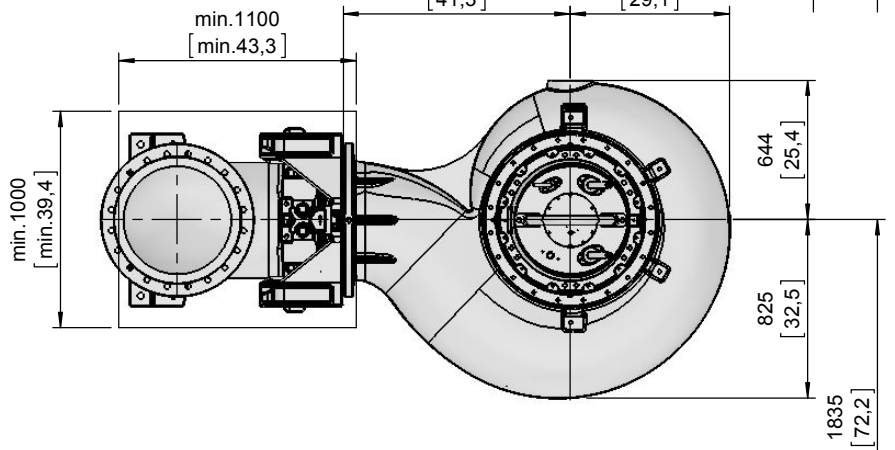
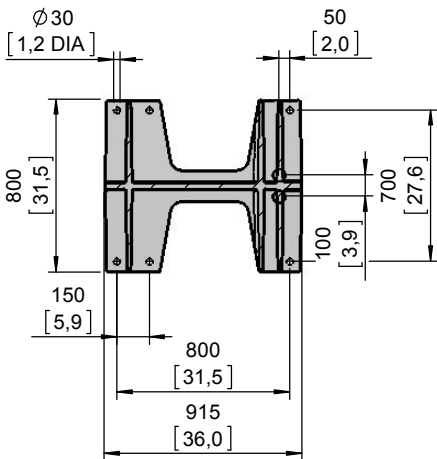
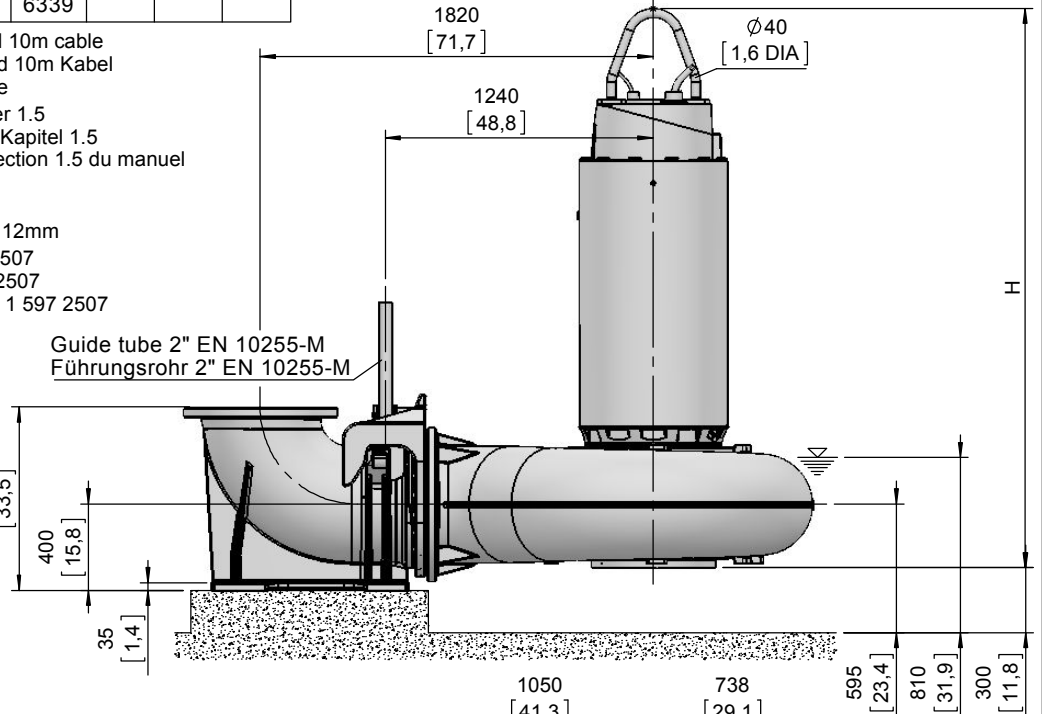
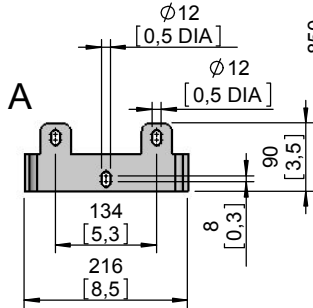
Weight: Includes pump, slider bracket and 10m cable
Gewicht: Beinhaltet Pumpe, Halterung und 10m Kabel
Poids: Pompe, coulisseau et 10m de câble

For different cable length see IOM, chapter 1.5
Für abweichende Kabellänge siehe EBA, Kapitel 1.5
Pour des longueurs supérieures, voir la section 1.5 du manuel

For hex.-woodscrew 0,4*2,8 plug 0,5 DIA
Für Skt.-Holzschr. 10*70 Dübel Ø12mm
Pour vis à bois hexagonale 10*70 trou de 12mm

Installation instructions "pedestal" 1 597 2507
Installationsanweisung "Fußstück" 1 597 2507
Instruction d'installation du "pied d'assise" 1 597 2507

Guide tube 2" EN 10255-M
Führungsrohr 2" EN 10255-M



DN500, DIN EN 1092-2, PN10
20" ANSI B16.1 CLASS 125

[mm
[inch]

MK = Mit Kühlmantel
With cooling jacket
Avec enveloppe de refroidissement

No: M-02.0359 - 08

Dat/Nam.: 18.02.2015 / K. Srb

Cad Code: M_020359

Technical changes reserved
Änderungen vorbehalten
Sous réserve de modifications

AFP 5001 / XFP 501U-SK

Anschlussmaße Trockeninstallation

Fitting dimensions DRY WELL Installation

Dimension d'encombrement Installation à sec

SULZER

DN500, DIN EN 1092-2, PN10 M24 37/50 tief
20" ANSI B16.1 CLASS 125 1 1/8" 1.5/2.0 deep

DN500, DIN EN 1092-2, PN10
20" ANSI B16.1 CLASS 125

Druckmessung 3/8"
Pressure gauge

6xM20
31/42 tief
1.2/1.7 deep

30°

Ø950
[37,4 DIA]

275
[10,8]

295
[11,6]

45
[1,8]

45
[1,8]

Ø950
[37,4 DIA]

644
[25,4]

825
[32,5]

4xM20
31/42 tief
1.2/1.7 deep

1050
[41,3]

738
[29,1]

[mm
[inch]

