

No: M-02.3094 - 02 2

Dat/Nam.: 01.08.2016 / K. Srb

Cad Code: M_023094

Technical changes reserved
Änderungen vorbehalten
Sous réserve de modifications

XFP 400R-CH3

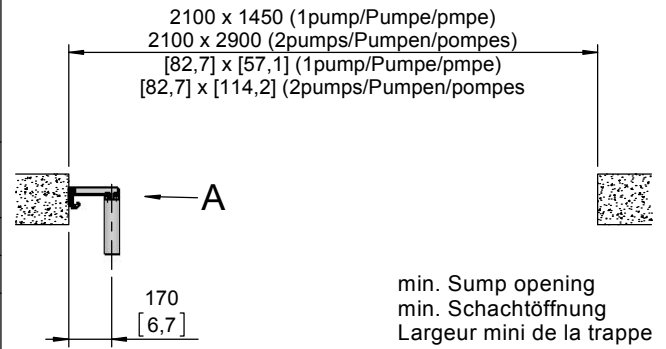
Dimension sheet PE6 WET WELL Installation

Maßblatt PE6 Nassinstallation

Plan d'encombrement PE6 installation submersible



Type Typ Type	Type Typ Type	Weight Gewicht Poids		H		Size
		MK		(mm)	(inch)	
50Hz	60Hz	(~kg)	(~lb)			
PE 1100/6-R	PE 1250/6-R-60	2735	6031	2294	90.3	A
PE 1320/6-R	PE 1500/6-R-60	2815	6207			
PE 1600/6-R	PE 1850/6-R-60	3115	6869	2454	96.6	B
PE 2000/6-R	PE 2200/6-R-60	3295	7265	2554	100.6	C
PE 900/8-R	PE 1040/8-R-60	2705	5965			
	PE 1250/8-R-60	2750	6064	2294	90.3	A
	PE 1500/8-R-60	2825	6229			

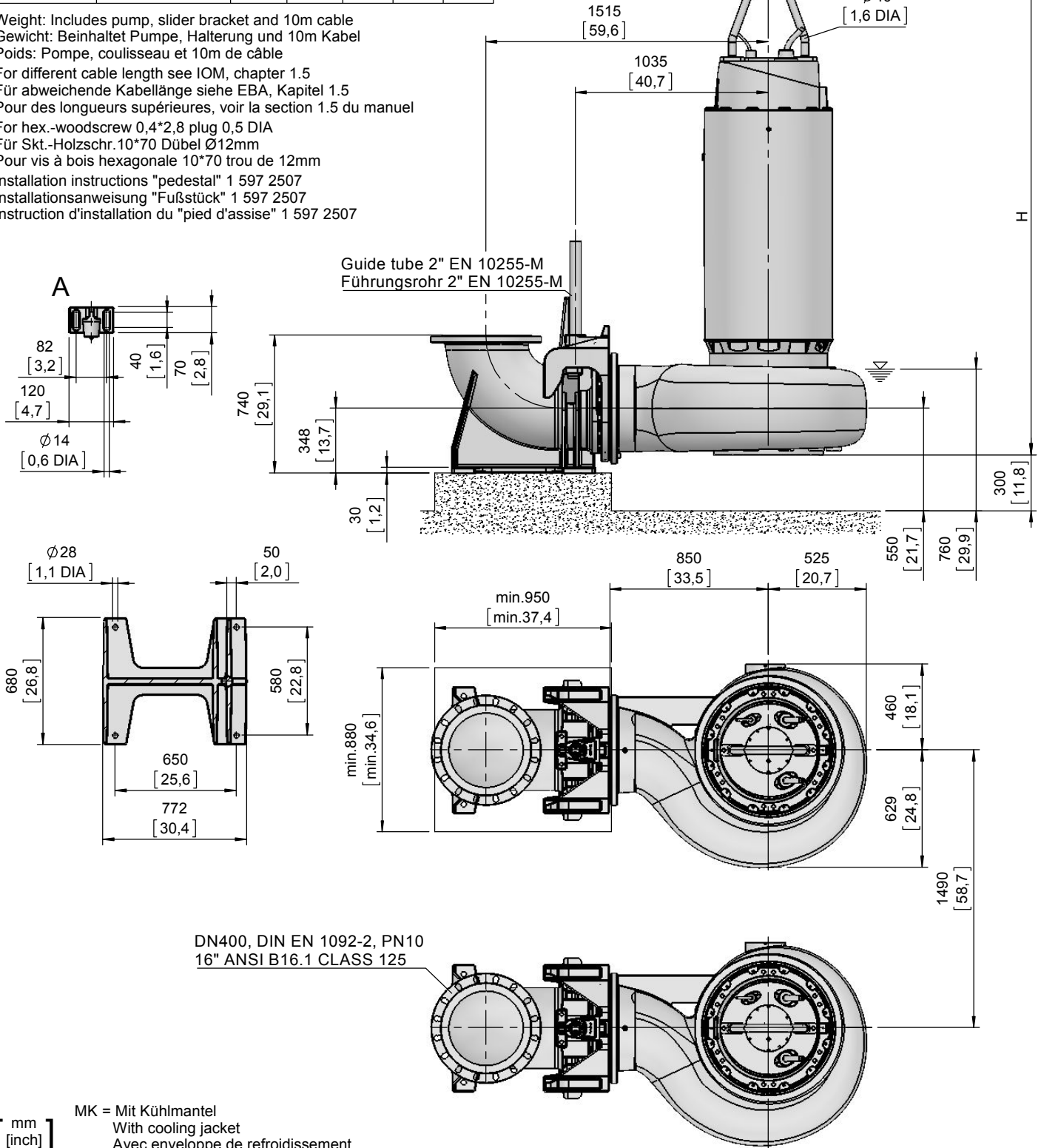


Weight: Includes pump, slider bracket and 10m cable
Gewicht: Beinhaltet Pumpe, Halterung und 10m Kabel
Poids: Pompe, coulisseau et 10m de câble

For different cable length see IOM, chapter 1.5
Für abweichende Kabellänge siehe EBA, Kapitel 1.5
Pour des longueurs supérieures, voir la section 1.5 du manuel

For hex.-woodscrew 0,4*2,8 plug 0,5 DIA
Für Skt.-Holzschr. 10*70 Dübel Ø12mm
Pour vis à bois hexagonale 10*70 trou de 12mm

Installation instructions "pedestal" 1 597 2507
Installationsanweisung "Fußstück" 1 597 2507
Instruction d'installation du "pied d'assise" 1 597 2507



DN400, DIN EN 1092-2, PN10
16" ANSI B16.1 CLASS 125

MK = Mit Kühlmantel
With cooling jacket
Avec enveloppe de refroidissement

[mm]
[inch]

XFP 400R-CH3

Dimension sheet PE6 DRY WELL Installation

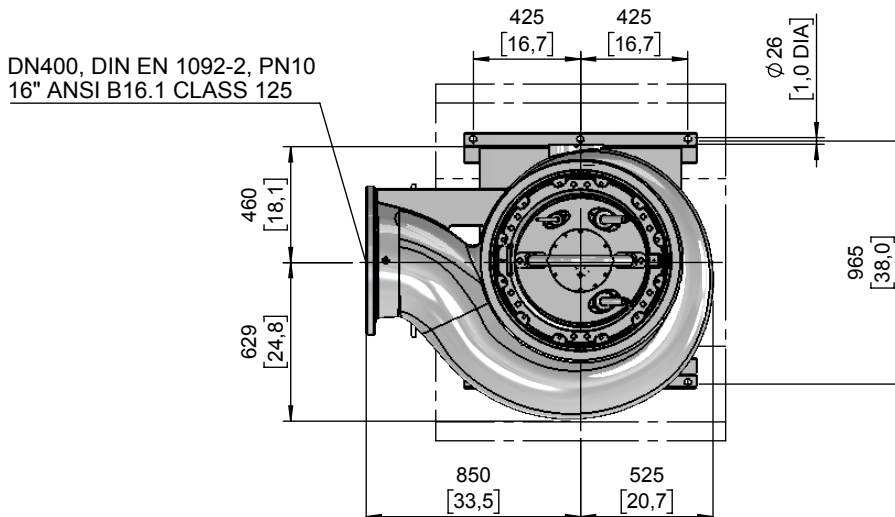
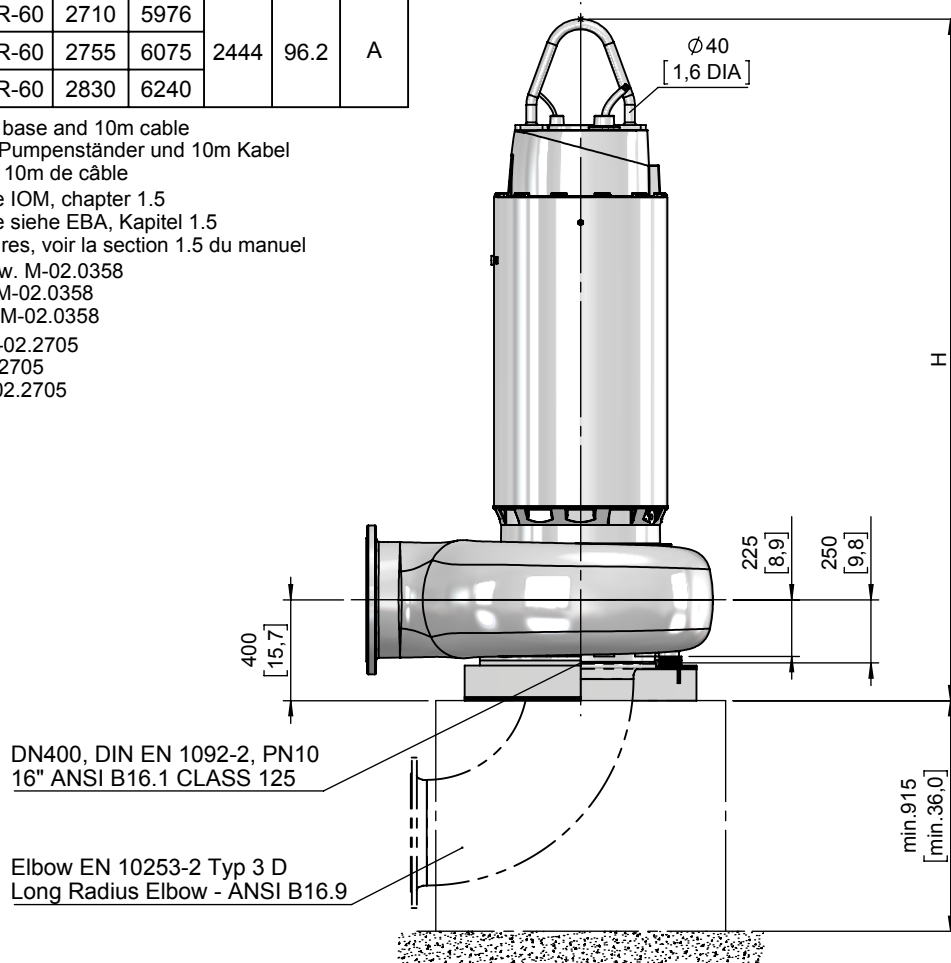
Maßblatt PE6 Trockeninstallation

Plan d'encombrement PE6 installation fosse sèche



Type Typ Type	Type Typ Type	Weight Gewicht Poids		H		Size
		MK		(mm)	(inch)	
50Hz	60Hz	(~kg)	(~lb)			
PE 1100/6-R	PE 1250/6-R-60	2740	6042	2444	96.2	A
PE 1320/6-R	PE 1500/6-R-60	2820	6218			
PE 1600/6-R	PE 1850/6-R-60	3120	6880	2604	102.5	B
PE 2000/6-R	PE 2200/6-R-60	3300	7277	2704	106.5	C
PE 900/8-R	PE 1040/8-R-60	2710	5976	2444	96.2	A
	PE 1250/8-R-60	2755	6075			
	PE 1500/8-R-60	2830	6240			

Weight: Includes pump, skirt base and 10m cable
 Gewicht: Beinhaltet Pumpe, Pumpenständer und 10m Kabel
 Poids: Pompe, coulisseau et 10m de câble
 For different cable length see IOM, chapter 1.5
 Für abweichende Kabellänge siehe EBA, Kapitel 1.5
 Pour des longueurs supérieures, voir la section 1.5 du manuel
 Connection details acc. to drw. M-02.0358
 Anschlussdetails nach Blatt M-02.0358
 Détails des brides cf. dessin M-02.0358
 Foundation in acc. to drw. M-02.2705
 Fundament nach Plan M-02.2705
 Fondation selon schéma M-02.2705



mm [inch]
 MK = Mit Kühlmantel
 With cooling jacket
 Avec enveloppe de refroidissement

No: M-02.2658 - 08 2

Dat/Nam.: 01.08.2016 / K. Srb

Cad Code: M_022658

Technical changes reserved
Änderungen vorbehalten
Sous réserve de modifications

XFP 400R-CH3

Dimension sheet PE6 DRY WELL Installation HA

Maßblatt PE6 Trockeninstallation HA

Plan d'encombrement PE6 installation fosse sèche HA

SULZER

Type Typ Type	Type Typ Type	Weight Gewicht Poids		H		L1		L2		Size
		MK		(mm)	(inch)	(mm)	(inch)	(mm)	(inch)	
		(~kg)	(~lb)							
PE 1100/6-R	PE 1250/6-R-60	2715	5987	1764	69.4	1604	63.1	1829	72.0	A
PE 1320/6-R	PE 1500/6-R-60	2795	6163							
PE 1600/6-R	PE 1850/6-R-60	3095	6824	1924	75.7	1764	69.4	1989	78.3	B
PE 2000/6-R	PE 2200/6-R-60	3275	7221	2024	79.7	1864	73.4	2089	82.2	C
PE 900/8-R	PE 1040/8-R-60	2685	5920	1764	69.4	1604	63.1	1829	72.0	A
	PE 1250/8-R-60	2730	6020							
	PE 1500/8-R-60	2805	6185							

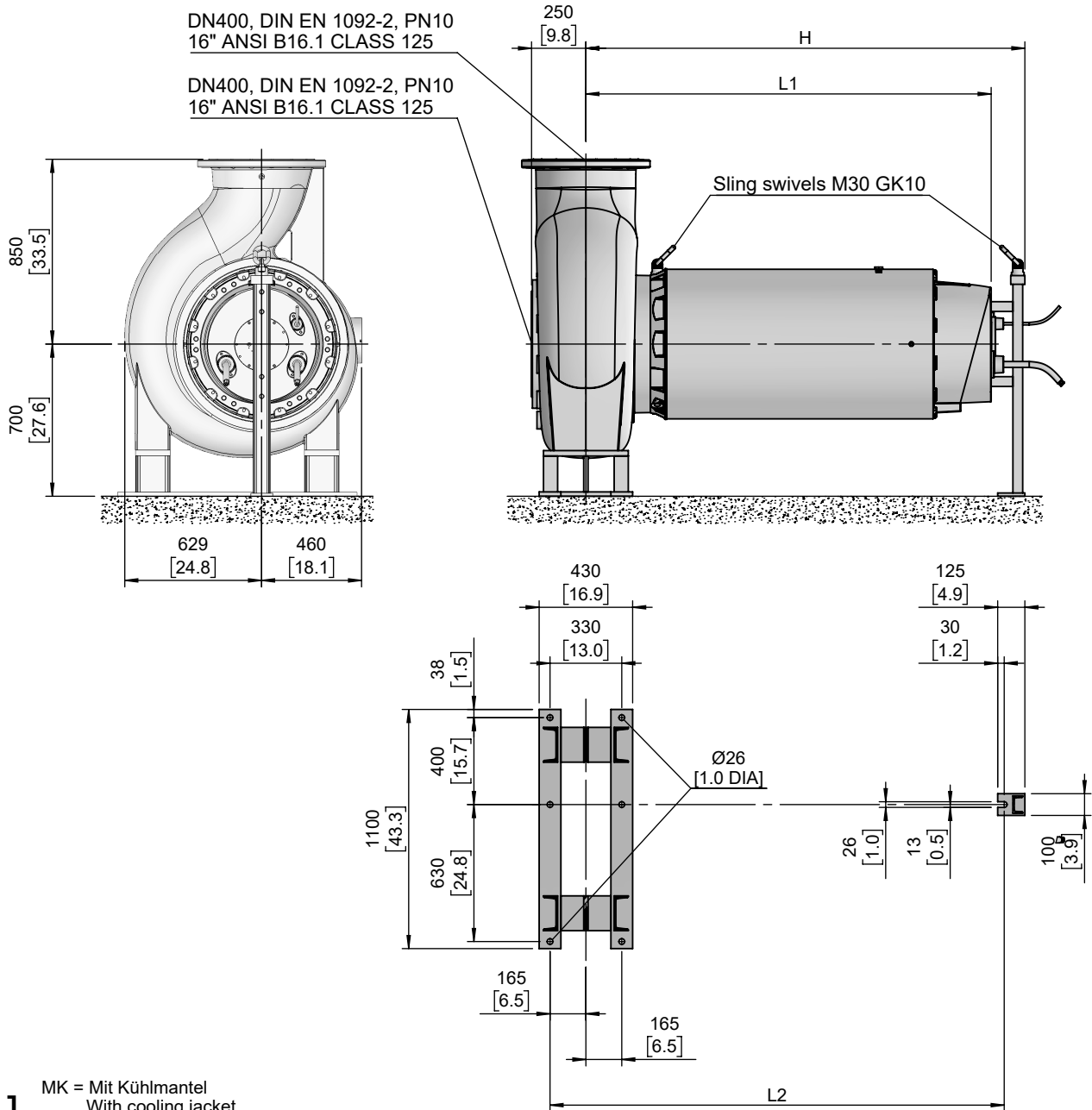
Weight: Includes pump, supports and 10m cable
Gewicht: Beinhaltet Pumpe, Stützen und 10m Kabel
Poids: Pompe, supports et 10m de câble

For different cable length see IOM, chapter 1.5
Für abweichende Kabellänge siehe EBA, Kapitel 1.5
Pour des longueurs supérieures, voir la section 1.5 du manuel

Connection details acc. to drw. M-02.0358

Anschlussdetails nach Blatt M-02.0358

Détails des brides cf. dessin M-02.0358



mm [inch]
MK = Mit Kühlmantel
With cooling jacket
Avec enveloppe de refroidissement

No: M-02.3095 - 02 2

Dat/Nam.: 01.08.2016 / K. Srb

Cad Code: M_023095

Technical changes reserved
Änderungen vorbehalten
Sous réserve de modifications

XFP 400R-CH3

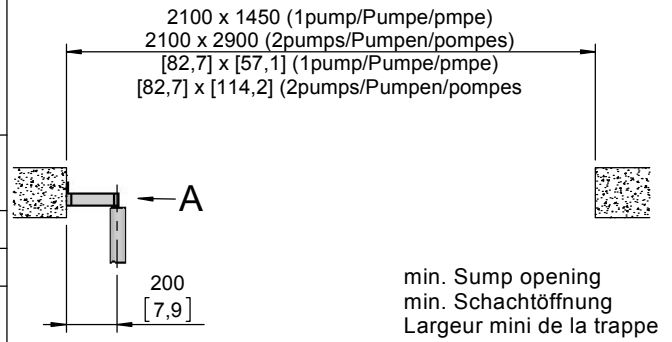
Dimension sheet PE6 WET WELL Installation dual guide rail 2"

Maßblatt PE6 Nassinstallation Zwei-Rohrführung 2"

Plan d'encombrement PE6 installation submersible Double barre de guidage 2"



Type Typ Type	Type Typ Type	Weight Gewicht Poids		H		Size
		MK		(mm)	(inch)	
50Hz	60Hz	(~kg)	(~lb)			
PE 1100/6-R	PE 1250/6-R-60	2735	6031	2294	90.3	A
PE 1320/6-R	PE 1500/6-R-60	2815	6207			
PE 1600/6-R	PE 1850/6-R-60	3115	6869	2454	96.6	B
PE 2000/6-R	PE 2200/6-R-60	3295	7265	2554	100.6	C
PE 900/8-R	PE 1040/8-R-60	2705	5965	2294	90.3	A
	PE 1250/8-R-60	2750	6064			
	PE 1500/8-R-60	2825	6229			

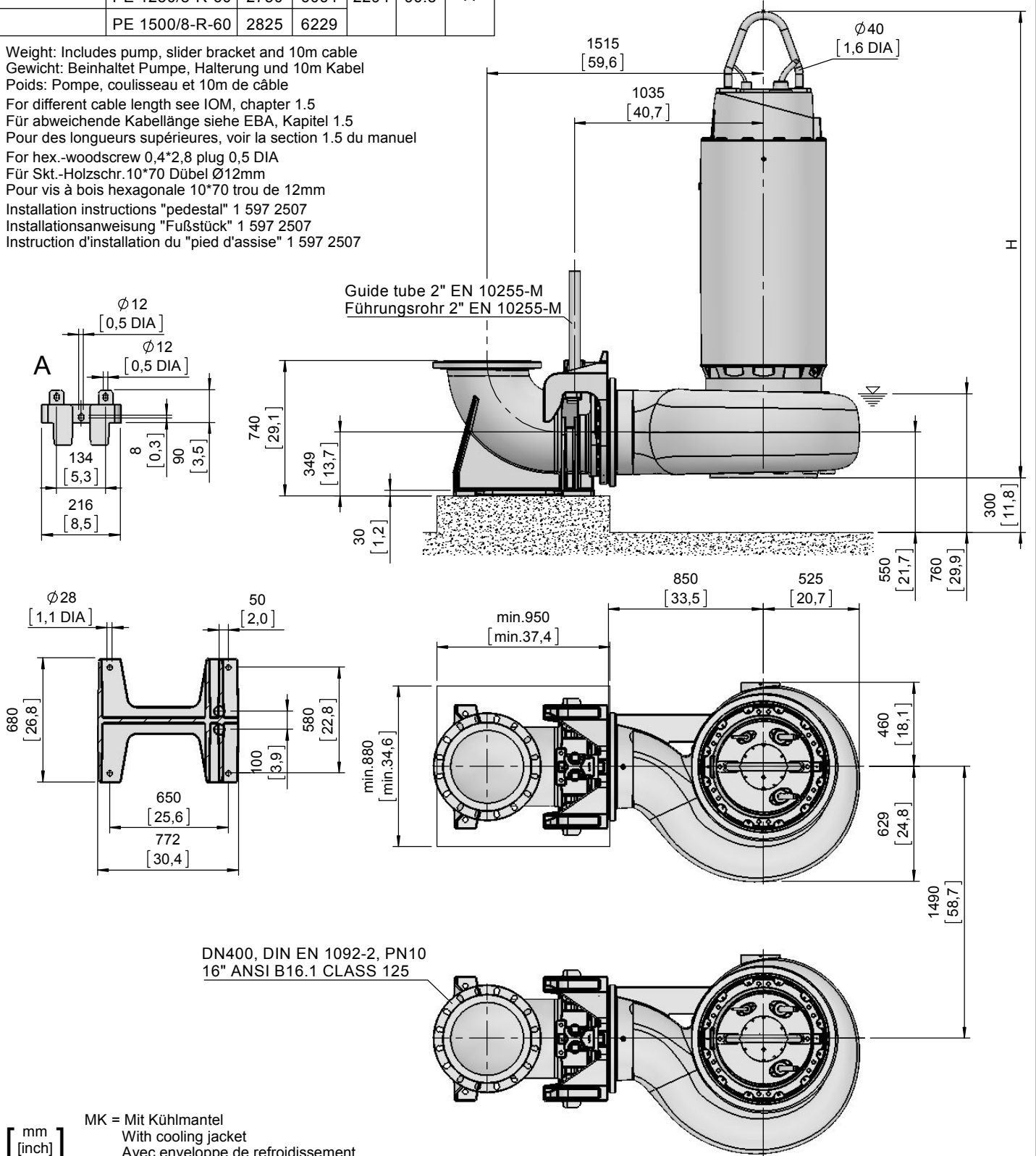


Weight: Includes pump, slider bracket and 10m cable
Gewicht: Beinhaltet Pumpe, Halterung und 10m Kabel
Poids: Pompe, coulisseau et 10m de câble

For different cable length see IOM, chapter 1.5
Für abweichende Kabellänge siehe EBA, Kapitel 1.5
Pour des longueurs supérieures, voir la section 1.5 du manuel

For hex.-woodscrew 0,4*2,8 plug 0,5 DIA
Für Skt.-Holzschr. 10*70 Dübel Ø12mm
Pour vis à bois hexagonale 10*70 trou de 12mm

Installation instructions "pedestal" 1 597 2507
Installationsanweisung "Fußstück" 1 597 2507
Instruction d'installation du "pied d'assise" 1 597 2507



MK = Mit Kühlmantel
With cooling jacket
Avec enveloppe de refroidissement

[mm]
[inch]

No: M-02.3096 - 02 2

Dat/Nam.: 01.08.2016 / K. Srb

Cad Code: M_023096

Technical changes reserved
Änderungen vorbehalten
Sous réserve de modifications

XFP 400R-CH3

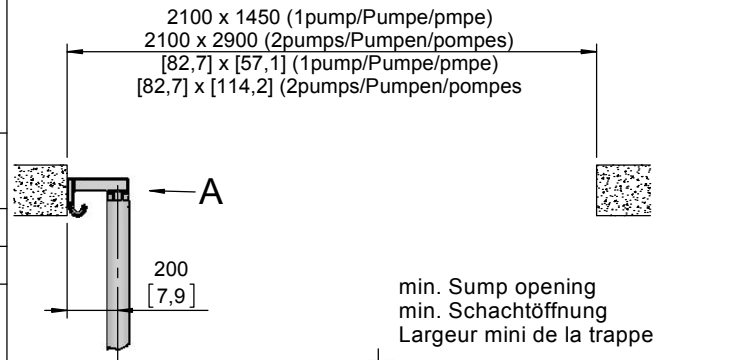
Dimension sheet PE6 WET WELL Installation 3"

Maßblatt PE6 Nassinstallation 3"

Plan d'encombrement PE6 installation submersible 3"



Type Typ Type	Type Typ Type	Weight Gewicht Poids		H		Size
		MK				
50Hz	60Hz	(~kg)	(~lb)	(mm)	(inch)	
PE 1100/6-R	PE 1250/6-R-60	2735	6031	2294	90.3	A
PE 1320/6-R	PE 1500/6-R-60	2815	6207			
PE 1600/6-R	PE 1850/6-R-60	3115	6869	2454	96.6	B
PE 2000/6-R	PE 2200/6-R-60	3295	7265	2554	100.6	C
PE 900/8-R	PE 1040/8-R-60	2705	5965	2294	90.3	A
	PE 1250/8-R-60	2750	6064			
	PE 1500/8-R-60	2825	6229			



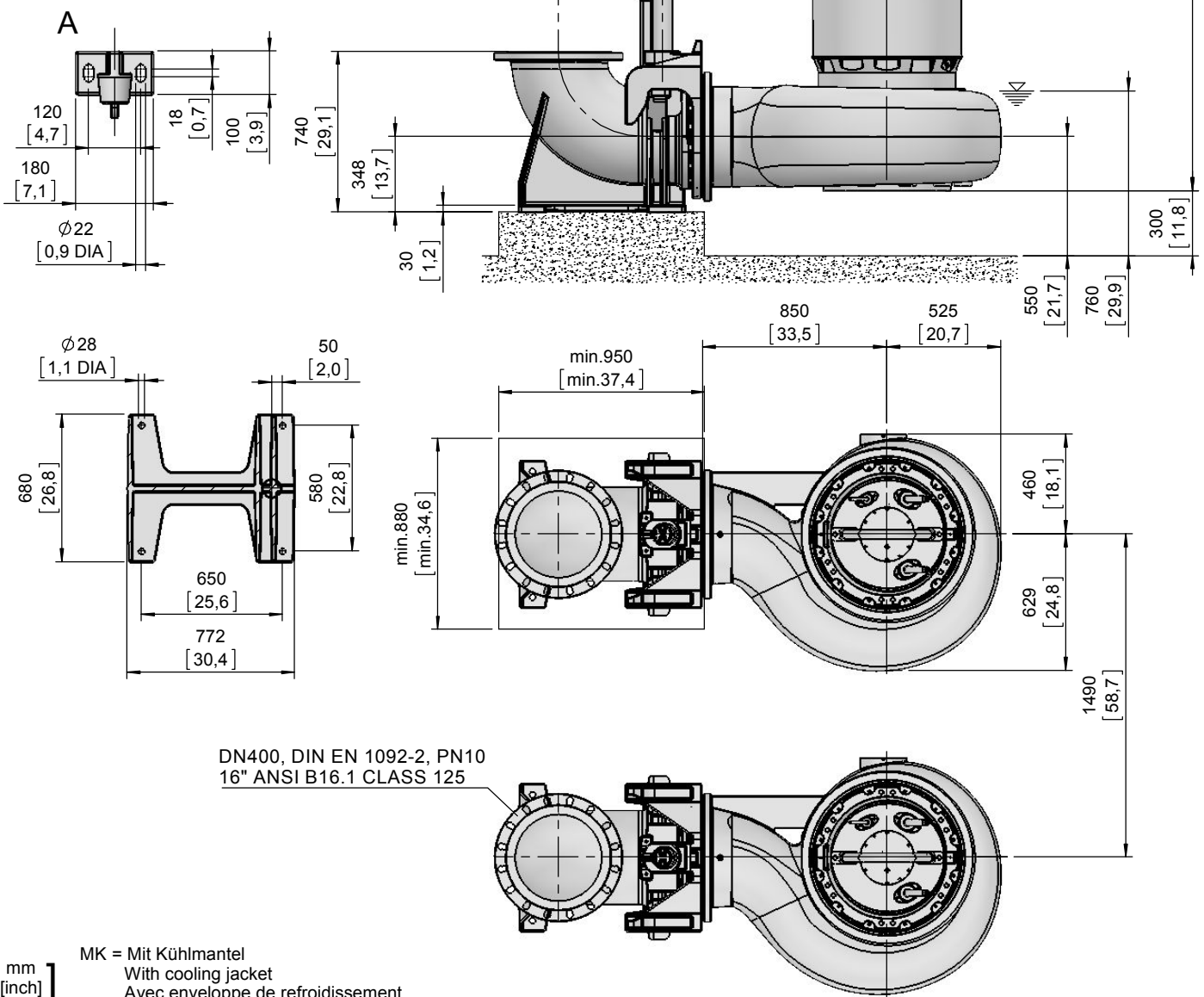
Weight: Includes pump, slider bracket and 10m cable
Gewicht: Beinhaltet Pumpe, Halterung und 10m Kabel
Poids: Pompe, coulisseau et 10m de câble

For different cable length see IOM, chapter 1.5
Für abweichende Kabellänge siehe EBA, Kapitel 1.5
Pour des longueurs supérieures, voir la section 1.5 du manuel

For hex.-woodscrew 0,4*2,8 plug 0,5 DIA
Für Skt.-Holzschr. 10*70 Dübel Ø12mm
Pour vis à bois hexagonale 10*70 trou de 12mm

Installation instructions "pedestal" 1 597 2507
Installationsanweisung "Fußstück" 1 597 2507
Instruction d'installation du "pied d'assise" 1 597 2507

Guide tube 3" EN 10255-M
Führungsrohr 3" EN 10255-M



mm [inch]
MK = Mit Kühlmantel
With cooling jacket
Avec enveloppe de refroidissement

No: M-02.0358 - 08

Dat/Nam.: 18.02.2015 / K. Srb

Cad Code: M_020358

Technical changes reserved
Änderungen vorbehalten
Sous réserve de modifications

AFP 4004 / XFP 400R-CH

Anschlussmaße Trockeninstallation

Fitting dimensions DRY WELL Installation

Dimensions d'encombrement Installation à sec

SULZER

DN400, DIN EN 1092-2, PN10 M24 32/39 tief
16" ANSI B16.1 CLASS 125 1" 1.3/1.5 deep

DN400, DIN EN 1092-2, PN10
16" ANSI B16.1 CLASS 125

12xM20
28/34 tief
1.1/1.4 deep

15°

Ø725
[28,5 DIA]

Druckmessung 3/8"
Pressure gauge

225 [8,9]
250 [9,8]

38 [1,5]

490 [19,3]

4xM24
50/tief
2/deep

275 [10,8]

500 [19,7]

460 [18,1]

629 [24,8]

160 [6,3]

850 [33,5]

525 [20,7]

[mm]
[inch]

