

SULZER

AFP 8002

No: M-02.0333 - 11

Dat/Nam.: 09.03.2005/P.Müller

Dimension sheet M9-M12 DRY-WELL Installation

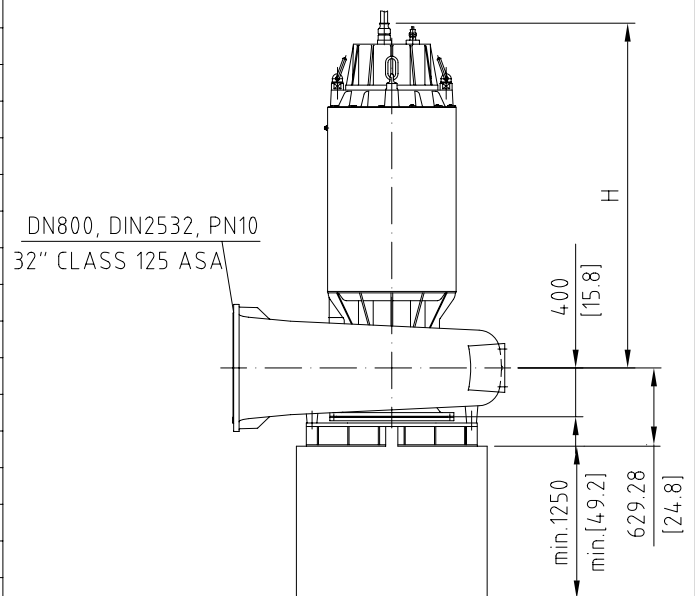
Cad Code: M_020333

Maßblatt M9-M12 Trockeninstallation

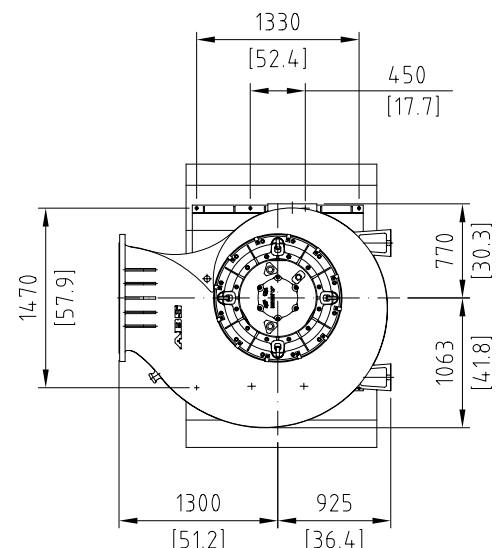
Technical changes reserved
Änderungen vorbehalten
ABS se réserve le droit de changer
ses caractéristiques techniques

Plan d'encombrement M9-M12 installation fosse sèche

Type Typ Tipo	Type Typ Tipo	Weight Gewicht Poids	Weight Gewicht Poids	H	H
50 Hz	60 Hz	(~kg)	(~lbs)	(mm)	(inch)
M4500/8-94		8510	18765	3100	122
M5500/8-113		9580	21124	2800	110,2
M6000/8-114		9860	21741	2800	110,5
M6800/8-121		10170	22425	2940	115,7
M8000/8-122		10620	23417	2940	115,7
M10000/8-123		11700	25799	3040	119,7
M2500/10-91		7420	16361	2720	107,1
M3000/10-92		7810	17221	2840	111,8
M3500/10-93		8510	18765	3100	122
M4200/10-111		9860	21741	2800	110,2
M5000/10-121		9300	20507	2750	108,3
M5500/10-122		9650	21278	2750	108,3
M6600/10-123		10170	22425	2940	115,7
	M1850/12-91.60	7160	15788	2600	102,4
	M2200/12-92.60	7480	16493	2720	107,1
	M2800/12-93.60	7940	17508	2950	116,1
	M3350/12-94.60	8660	19095	3100	122
	M4200/12-111.60	9860	21741	2800	110,2
	M5000/12-121.60	9300	20507	2750	108,3
	M6200/12-122.60	10170	22425	2940	115,7
	M7200/12-123.60	10620	23417	2940	115,7



Weight: Includes pump and pump stool
 Gewicht: Beinhaltet Pumpe und Pumpenständer
 Poids: Pompe et socle



[$\frac{\text{mm}}{\text{inch}}$]

Connection details acc. to drw. AN-M.02.0364

Anschlußdetails nach Blatt AN-M.02.0364

Dimensions of C.I. 90° bend on request
 Abmessungen für Guß-90° Bogen auf Anfrage
 Dimension pour coude fonte 90° disponible sur demande

Foundation in acc. to drawing AN-20.024
 Fundament nach Plan AN-20.024
 Fondation selon schéma AN-20.024

SULZER

AFP 8002

No: M-02.0332 - 10

Dat/Nam.: 25.11.2005 / M. Stangner

Dimension sheet M9-M12 WET-WELL Installation

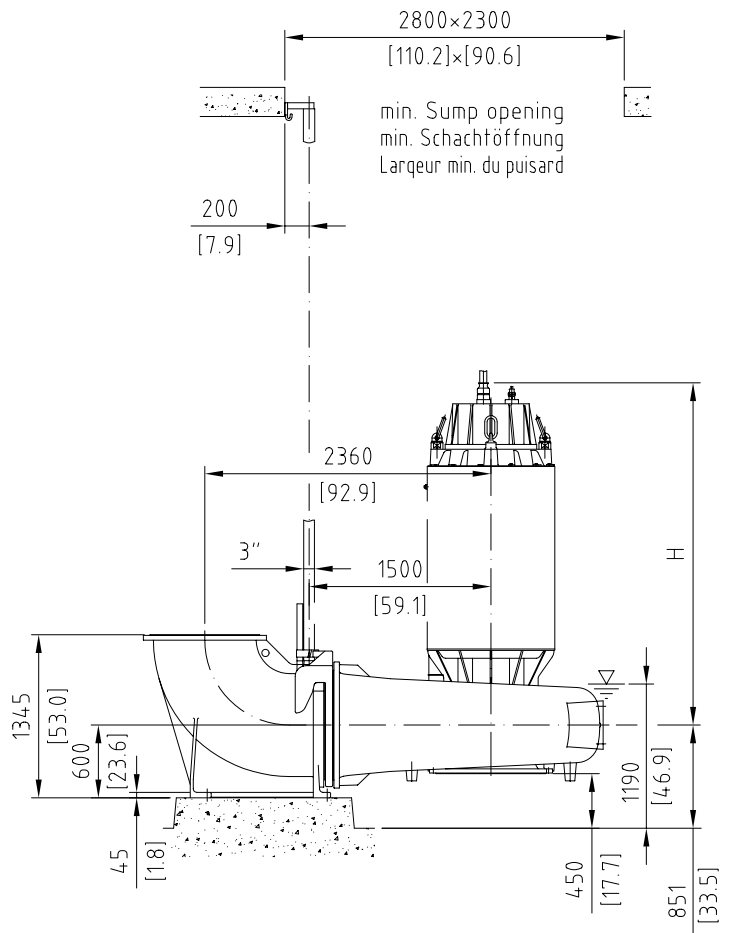
Cad Code: M_020332

Maßblatt M9-M12 Naßinstallation

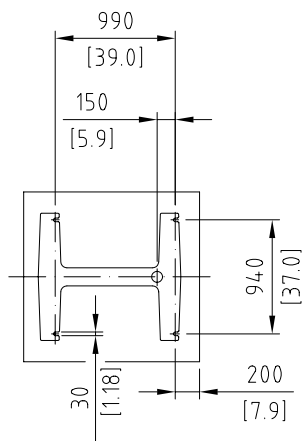
Technical changes reserved
Änderungen vorbehalten
ABS se réserve le droit de changer
ses caractéristiques techniques

Plan d'encombrement M9-M12 installation submersible

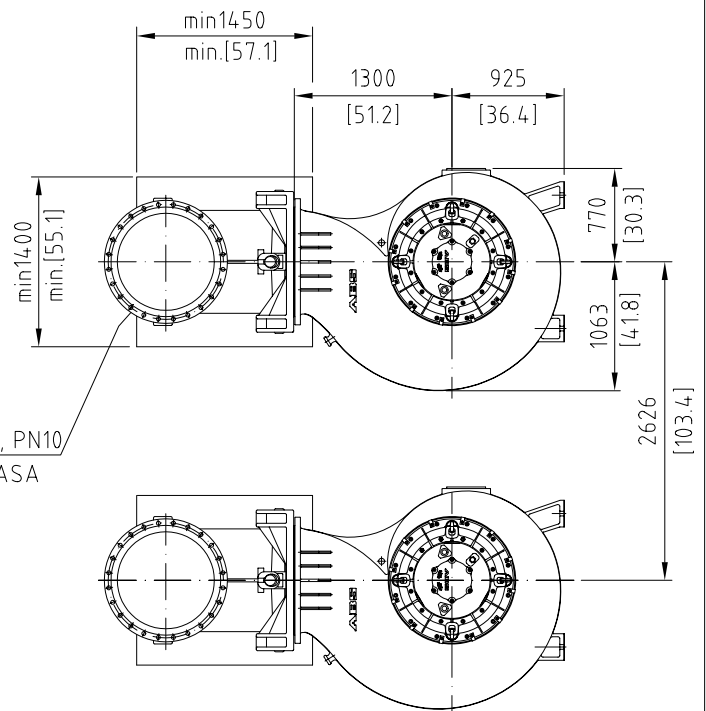
Type Typ Tipo	Type Typ Tipo	Weight Gewicht Poids	Weight Gewicht Poids	H	H
50 Hz	60 Hz	(~kg)	(~lbs)	(mm)	(inch)
M4500/8-94		8710	19206	3100	122.0
M5500/8-113		9780	21565	2800	110.2
M6000/8-114		10060	22063	2800	110.2
M6800/8-121		10370	22866	2940	115.7
M8000/8-122		10820	23858	2940	115.7
M10000/8-123		11900	26240	3040	119.7
M2500/10-91		7620	16802	2720	107.1
M3000/10-92		8010	17662	2840	111.8
M3500/10-93		8710	19206	3100	122.0
M4200/10-111		10060	22063	2800	110.2
M5000/10-121		9500	20948	2750	108.3
M5500/10-122		9850	21719	2750	108.3
M6600/10-123		10370	22866	2940	115.7
	M1850/12-91.60	7360	16229	2600	102.4
	M2200/12-92.60	7680	16934	2720	107.1
	M2800/12-93.60	8140	17949	2950	116.1
	M3350/12-94.60	8860	19536	3100	122.0
	M4200/12-111.60	10060	22063	2800	110.2
	M5000/12-121.60	9500	20948	2750	108.3
	M6200/12-122.60	10370	22866	2940	115.7
	M7200/12-123.60	10820	23858	2940	115.7



Weight: Includes pump and slider bracket
Gewicht: Beinhaltet Pumpe und Halterung
Poids: Pompe et coulisseau



DN800, DIN2532, PN10
32" CLASS 125 ASA



[mm]
[inch]

Connection details acc. to drw. AN-M.02.0364
Anschlußdetails nach Blatt AN-M.02.0364

Foundation in acc. to drawing AN-20.026
Fundament nach Plan AN-20.026
Fondation selon schéma AN-20.026

SULZER

AFP 8002

No: AN-M.02.0364-03

Anschlussmaße Trockeninstallation

Dat/Nam.: 04.04.05 Horst Klein

Fitting dimensions DRY-WELL Installation

Cad Code: M_020364

Dimensions d'encombrement Installation à sec

Änderungen vorbehalten
Technical changes reserved
Sous réserve de modification

