

No: M-10.2131 - 08 2

Dat/Nam.: 13.09.2017 / K. Srb

Cad Code: M\_102131

Technical changes reserved  
Änderungen vorbehalten  
Sous réserve de modifications

# VUPX 1001/2 G3

Dimension sheet PE6

Maßblatt PE6

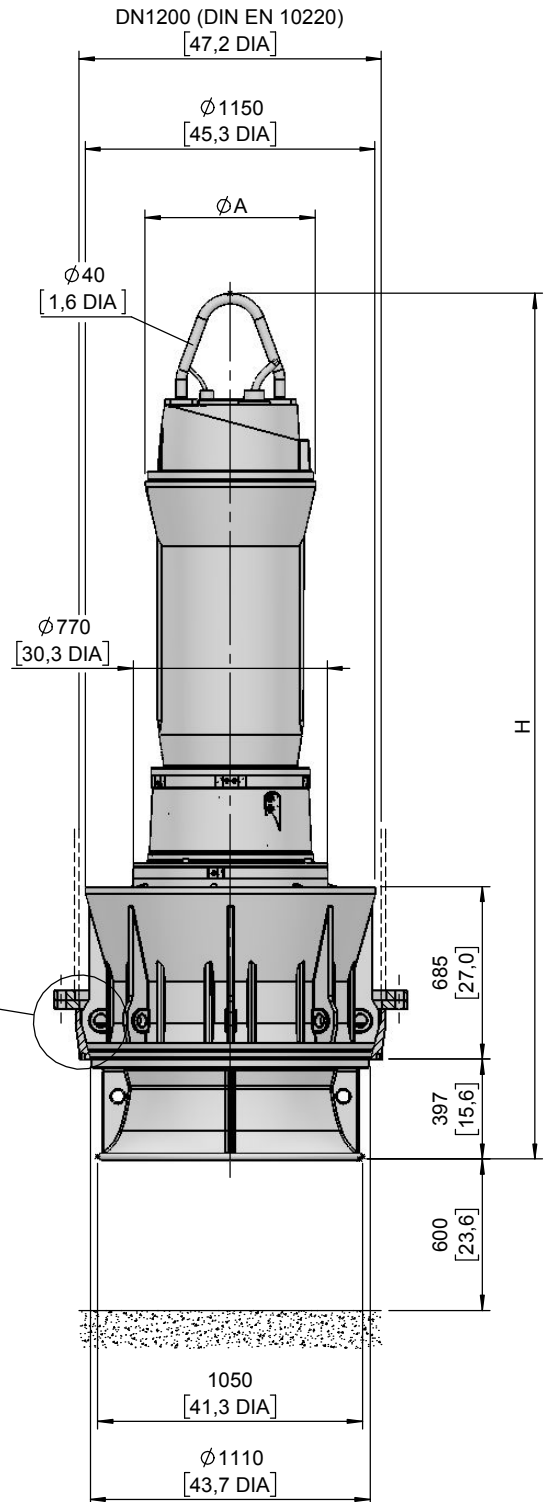
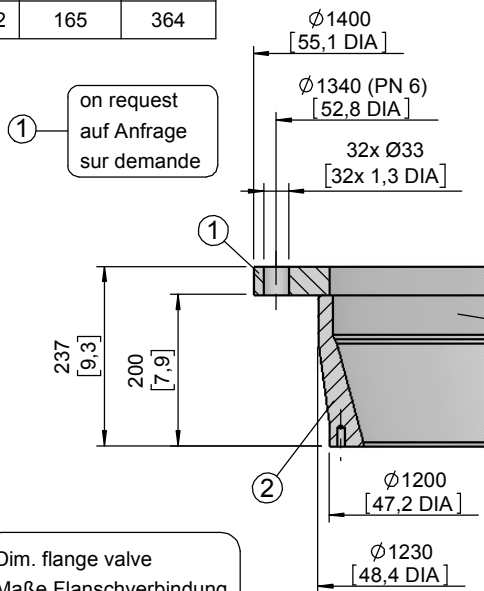
Plan d'encombrement PE6



Type Typ Type	Type Typ Type	Weight Gewicht Poids		H		ØA		Size
		(~kg)	(~lb)	(mm)	(inch)	(mm)	(inch)	
50Hz	60Hz							
PE 1320/4	PE 1500/4-60	3310	7299	3176	125.0	630	24.8	A
PE 1600/4	PE 1850/4-60	3415	7530					
PE 2000/4	PE 2200/4-60	3710	8181	3336	131.3	675	26.6	B
PE 2500/4	PE 2800/4-60	3815	8412					
PE 3000/4	PE 3350/4-60	3995	8809					

Weight: Includes pump and 10m cable  
 Gewicht: Beinhaltet Pumpe und 10m Kabel  
 Poids: Pompe et 10m de câble  
 For different cable length see IOM, chapter 1.5  
 Für abweichende Kabellänge siehe EBA, Kapitel 1.5  
 Pour des longueurs supérieures, voir la section 1.5 du manuel

	Weight Gewicht Poids	Weight Gewicht Poids
	(~kg)	(~lb)
1	110	243
2	165	364



# VUPX 1001/2 G3

Dimension sheet PE6 FU

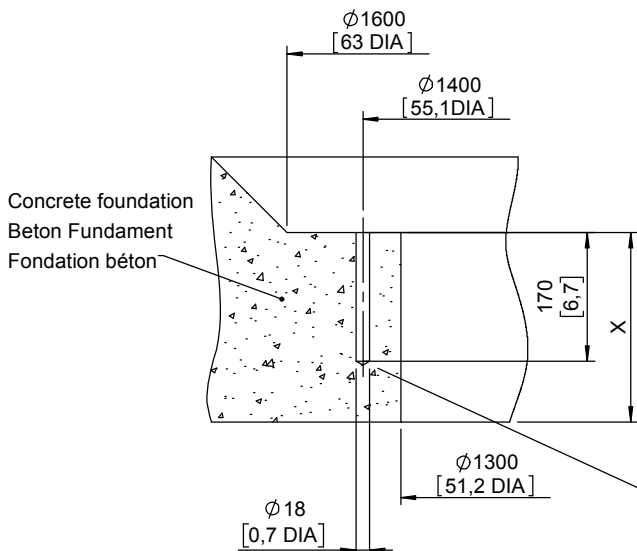
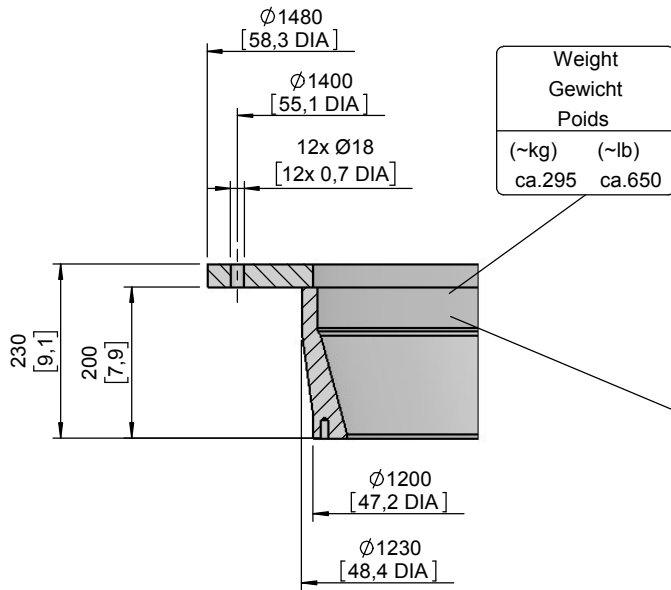
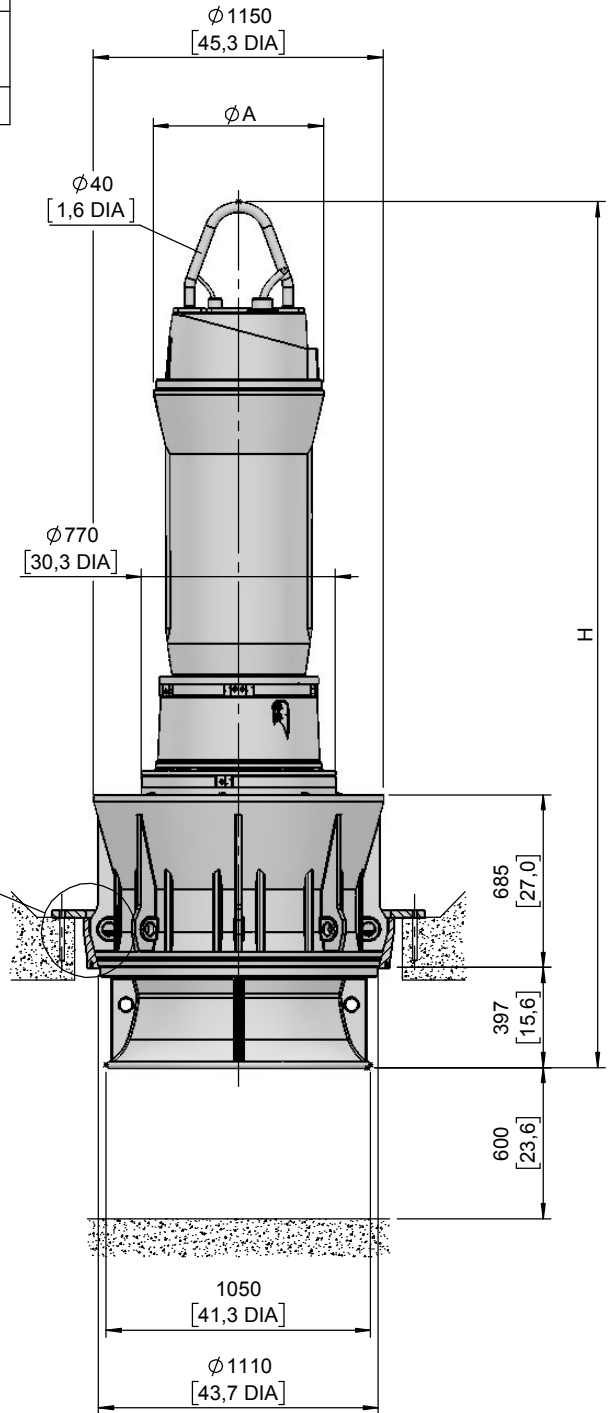
Maßblatt PE6 FU

Plan d'encombrement PE6 FU



Type Typ Type	Type Typ Type	Weight Gewicht Poids		H		ØA		Size
		(~kg)	(~lb)	(mm)	(inch)	(mm)	(inch)	
50Hz	60Hz							
PE 1320/4	PE 1500/4-60	3310	7299	3176	125.0	630	24.8	A
PE 1600/4	PE 1850/4-60	3415	7530					
PE 2000/4	PE 2200/4-60	3710	8181	3336	131.3	675	26.6	B
PE 2500/4	PE 2800/4-60	3815	8412					
PE 3000/4	PE 3350/4-60	3995	8809	3436	135.3			C

Weight: Includes pump and 10m cable  
 Gewicht: Beinhaltet Pumpe und 10m Kabel  
 Poids: Pompe et 10m de câble  
 For different cable length see IOM, chapter 1.5  
 Für abweichende Kabellänge siehe EBA, Kapitel 1.5  
 Pour des longueurs supérieures, voir la section 1.5 du manuel



- Acc.to loading / Nach Statik / Selon statique
- 12 Reactions plugs M16/190
- 12 Reaktions Dübel M16/190
- 12 Goujons de la réaction M16/190

Concrete quality and reinformant acc.to loading min. 25N/mm<sup>2</sup>  
 Betongüte und Stahlarmierung nach Statik min. B25  
 Qualité du béton et armature selon calcul statique min. 25N/mm<sup>2</sup>

[ mm ]  
[ inch ]

No: M-10.2173 - 01

Dat/Nam.: 07.09.2017 / K. Srb

Cad Code: M\_102173

Technical changes reserved  
Änderungen vorbehalten  
Sous réserve de modifications

# VUPX 1001/2 G3

Dimension sheet PE7

Maßblatt PE7

Plan d'encombrement PE7



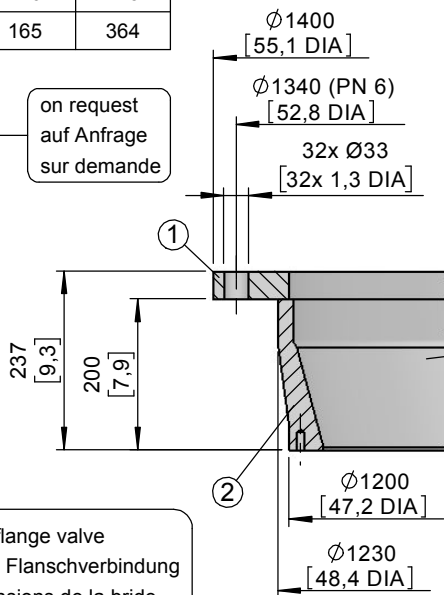
Type Typ Type	Type Typ Type	Weight Gewicht Poids		H		ØA		Size
		(~kg)	(~lb)	(mm)	(inch)	(mm)	(inch)	
50Hz	60Hz							
PE 3500/4	PE 4000/4-60	4145	9140	3524	138.7	675	26.6	B
PE 4000/4	PE 4680/4-60	4180	9217					
PE 4500/4		4375	9647	3714	146.2			C
PE 5000/4		4485	9889					

Weight: Includes pump and 10m cable  
Gewicht : Beinhaltet Pumpe und 10m Kabel  
Poids: Pompe et 10m de câble

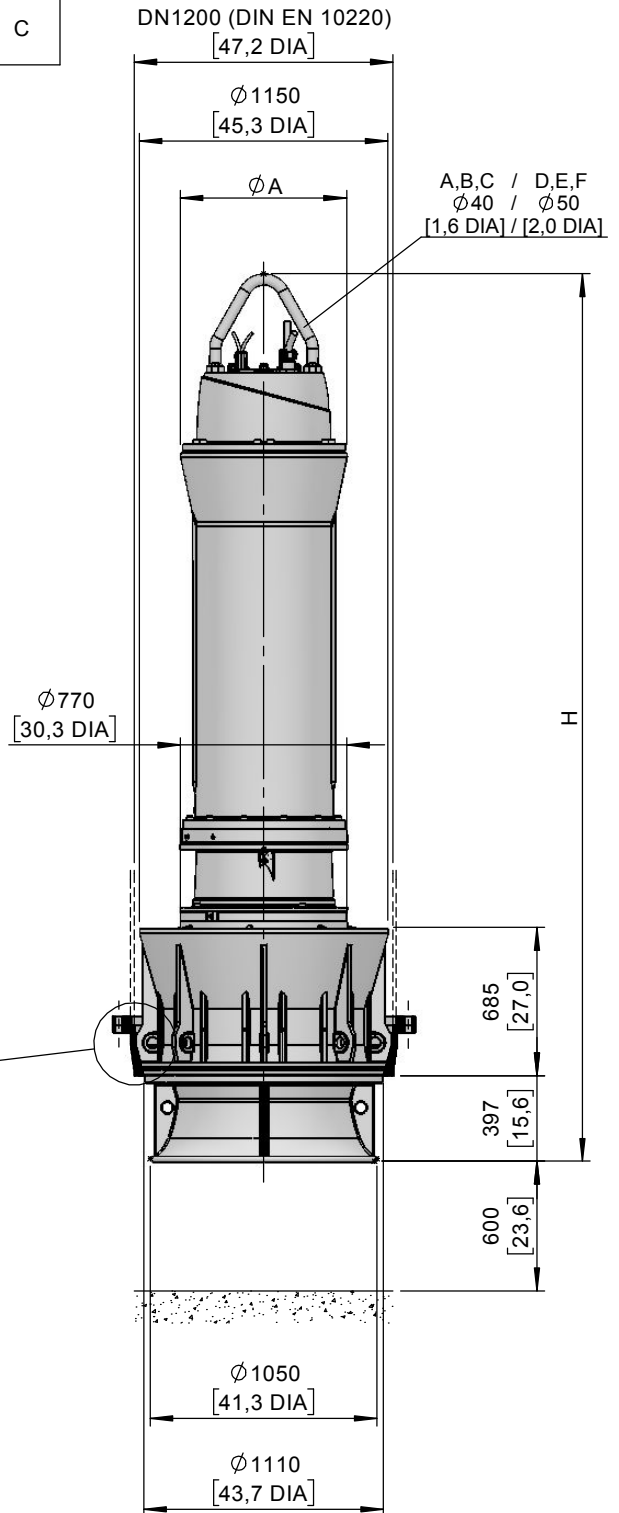
For different cable length see IOM chapter 1.5  
Für abweichende Kabellänge siehe EBA, Kapitel 1.5  
Pour des longueurs supérieures, voir la section 1.5 du manuel

	Weight Gewicht Poids	Weight Gewicht Poids
	(~kg)	(~lb)
1	110	243
2	165	364

① on request  
auf Anfrage  
sur demande



Dim. flange valve  
Maße Flanschverbindung  
Dimensions de la bride



No: M-10.2174 - 01

Dat/Nam.: 07.09.2017 / K. Srb

Cad Code: M\_102174

Technical changes reserved  
Änderungen vorbehalten  
Sous réserve de modifications

# VUPX 1001/2 G3

Dimension sheet PE7 FU

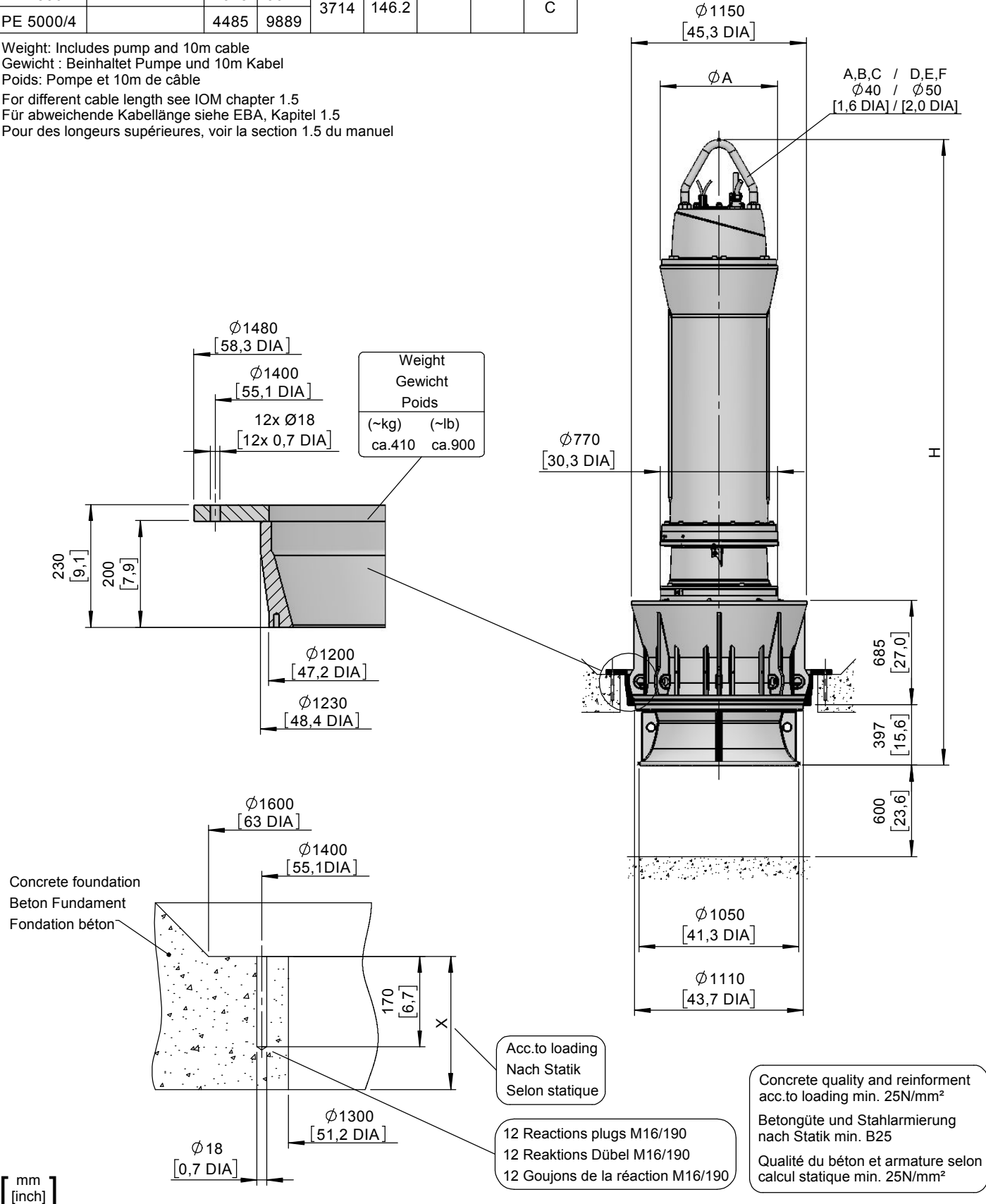
Maßblatt PE7 FU

Plan d'encombrement PE7 FU

# SULZER

Type Typ Type	Type Typ Type	Weight Gewicht Poids		H		ØA		Size
		(~kg)	(~lb)	(mm)	(inch)	(mm)	(inch)	
50Hz	60Hz							
PE 3500/4	PE 4000/4-60	4145	9140	3524	138.7	675	26.6	B
PE 4000/4	PE 4680/4-60	4180	9217					
PE 4500/4		4375	9647	3714	146.2			C
PE 5000/4		4485	9889					

Weight: Includes pump and 10m cable  
Gewicht : Beinhaltet Pumpe und 10m Kabel  
Poids: Pompe et 10m de câble  
For different cable length see IOM chapter 1.5  
Für abweichende Kabellänge siehe EBA, Kapitel 1.5  
Pour des longueurs supérieures, voir la section 1.5 du manuel



[ mm  
[ inch ]