

Specifikation

Elektrisk dränkbar länsypump.

Max nedsänkingsdjup 20 m. Skyddsklass IP 68.

Max vätsketemperatur vid max effektförbrukning och kontinuerlig drift 40°C.

Max vätskedensitet 1100 kg/m³. pH värde på vätskan 5-8.

Silhål: 8 x 34 mm. Max antal starter 30/tim.

J 205 ND Normaltryck, 3-fas

J 205 HD Högtryck, 3-fas

Motor

Kortsluten 3-fas asynkronmotor för 50 Hz.

Spänningsvariation ±10%. Isolationsklass F.

Märkeffekt P₂: 21,0 kW. Varvtal: 2910 rpm.

Spänning, V	230	400	500-550	690	1000
Märkström, A	68	39	31,2	23	16

Startsätt

Direktstart med inbyggd kontaktor.

Direktstart med inbyggd mjukstart.

Y/D start med inbyggd kopplingsplint.

Vid frekvensstyrning skall pump utrustas med kopplingsplint.

Motorkabel

20 m H07RN8-F (standard):

4 x 4 mm² (690 V direktstart).

4 x 10 mm² (400-550 V direktstart).

4 x 16 mm² (230 V direktstart).

10 x 2,5 mm² (690 V extern YD-start).

2-4 x 6 mm² + 4 x 1,5 mm² (400-550 V extern YD-start).

2-4 x 10 mm² + 4 x 1,5 mm² (230 V extern YD-start).

20 m typ NSSHÖU.../3E (gruvkabel):

3x6+3x6/3E+3x1,5 (inkl. 3 manöverkablar) (690-1000 V direktstart).

3x10+3x10/3E+3x2,5 (inkl. 3 manöverkablar) (400-550 V direktstart).

Motorskydd

Inbyggda temperaturvakter i statorlindningen (140 ±5°C) anslutna till inbyggd kontaktor, mjukstart eller till separat motorskåp.

Läckagevakt (ej i kombination med inbyggd kontaktor eller mjukstart).

Axeltätning

Dubbel axialplantätning monterad i utbytbar tätningsspatron.

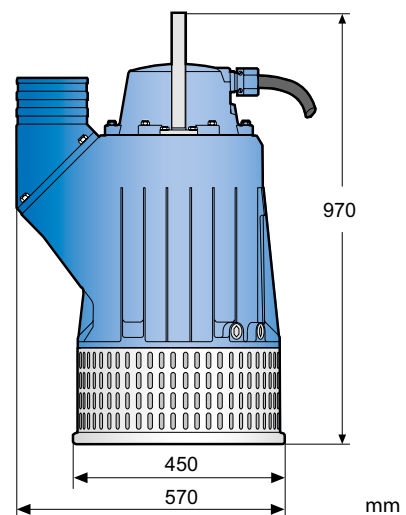
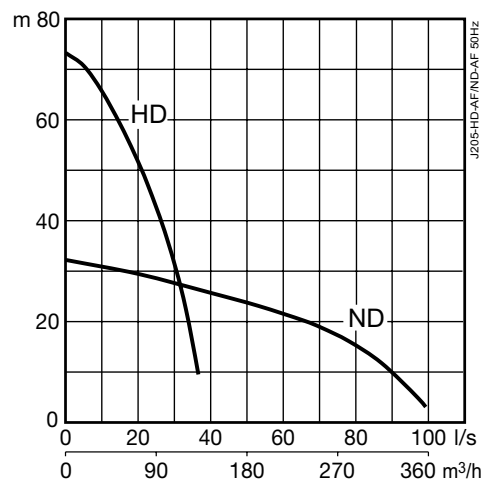
Primärtätning: Kiselkarbid mot kiselkarbid.

Sekundärtätning: Kiselkarbid mot antimonimpregnerat kol.

Lager

Övre lager: Enradigt spårkullager.

Nedre lager: Tvåradigt vinkelkontaktlager.



Utlopp

4" (HD standard), 6" (ND standard), 8" slanganslutning.
G 4", 6", 8" utvärdig gänga.

Vikt

155 kg (utan kabel)

Tillval och tillbehör

Zinkanoder. Extra skyddsmålning. Slitskiva belagd med Polyuretan.

Elektronisk driftövervakning. Seriekoppling.

Startutrustning och övervakningsutrustning.

Automatisk nivåstyrning. Flytenheter. Servicesats.

Utkastarslang samt olika utlopp för både slang och gängat.

Material

Detalj	Material	EN	ASTM
Mantel / Gjutna delar	Aluminium	EN 1706:AC-43100	ASTM A1Si10mg
Sil / Handtag / Skruvar och muttrar	Rostfritt stål	10088:X5CrNi18-10 (1.4301)	AISI 304
Axel	Rostfritt stål	10088:X20Cr13 (1.4021)	AISI 420
Pumphjul	Vitjárn	EN-GJN-HV600(XCr23)	ASTM A 532: Alloy III A
Slitdelar / O-ringar	Nitrilgummi		