

Uppoasenteinen vedenpoistopumppu XJ 80

SULZER

Määrittely

Sähköinen upotettava pumppu.

Suurin upotus: 20 m. Suojausluokitus IP68.

Pumpattavan väliaineen maksimilämpötila maksimiteholla ja jatkuvalla teholla 40 °C.

Suurin keskitiheys 1100 kg/m³. Pumpatun väliaineen pH 5-8. Siivilän reikä: 7.5 x 22 mm. Käynnistysten enimmäismäärä 30/h.

XJ 80 ND	Keskikokoinen pää, 3-vaiheinen
XJ 80 ND AT*	Keskikokoinen pää, 3-vaiheinen
XJ 80 LD	Korkea virtaus, 3-vaiheinen
XJ 80 LD AT*	Korkea virtaus, 3-vaiheinen
XJ 80 SD	Korkea virtaus, 3-vaiheinen
XJ 80 SD AT*	Korkea virtaus, 3-vaiheinen

*AquaTronic: Sisäänrakennettu elektroninen pumpun ohjaus.

Sähkömoottori

3-vaiheinen häkkikäännetty induktiomoottori, 50 Hz.

Palveluserroin 1.1. Luokka F eristys.

Moottorin luokitus P₂: 8.3 kW. 2 pol.

Nopeus: 2920 rpm.

η: 89.9 (50 %), 90.6 (75 %), 89.6 (100 % kuormitus)

Jännite, V	230	400	500-550	690	1000
Nimellisvirta, A	27.8	16	13.8	9.3	6.4

Käynnistystapa ja moottorin suojaus

XJ 80 AT: Suora käynnistys (DOL 500-550 V) sisään-rakennetulla AquaTronic-yksiköllä, joka säätää vaihejärjestyksen automaattisesti kaksoinkontaktoreilla varmistaen moottorin oikean pyörimisen. Pehmeä käynnistys (230-400 V) on sisäänrakennettu AquaTronic-yksikössä, jossa 3 tyristoria vähentää käynnistysvirran kolminkertaiseksi nimellisvirtaan. Tässä 2 relettä varmistaa moottorin oikean pyörimisen.

AquaTronic-yksikkö tarkkailee moottorin lämpötilaa staattorikämmiin rakennettujen NTC-termistorien avulla ja pysäyttää moottorin korkeassa lämpötilassa. Se myös pysäyttää moottorin suurella ampeerilla tai jos vaihe puuttuu.

XJ 80: Suora käynnistys sisäänrakennetulla kontaktorilla. VFD:n tai 1000 V:n kanssa käytettävissä pumpeissa on oltava riviliitin kontaktorin sijaan. Staattorin kämmiin sisäänrakennetut lämpökytkimet (140 °C, ± 5) on kytketty kontaktoriin ja pysäyttävät pumpun korkeassa lämpötilassa.

Sähköjohto

20 m tyyppi H07RN8-F (vakio kaapeli):

4 x 4 sq.mm. (230 V)

4 x 2.5 sq.mm. (400-550 V)

4 x 1.5 sq.mm. (690 V)

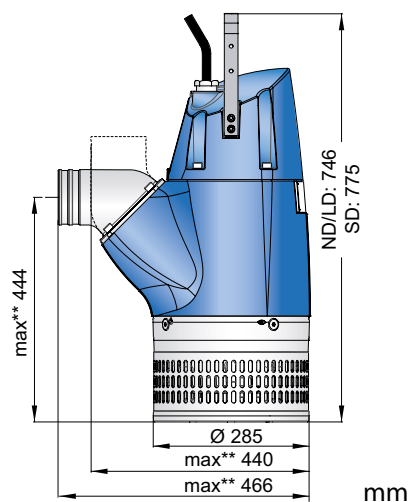
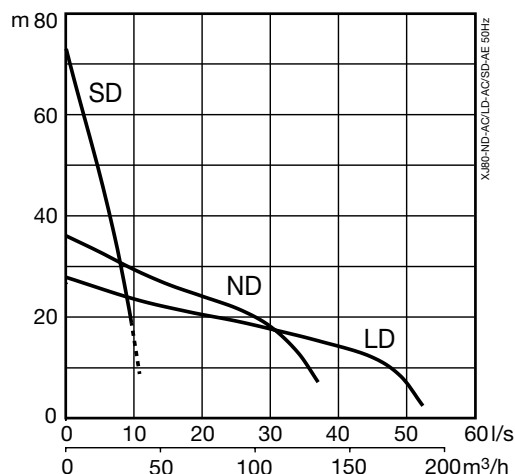
20 m tyyppi NSSHÖU.../3E (raskas kaapeli):

3x2.5+3x2.5/3E+3x1.5 (sis. 3 ohjauskaapelia) (1000 V tai riviliitin)

3x6+3x6/3E+3x1.5 (230 V)

3x2.5+3x2.5/3E (400-550 V)

3x1.5+3x1.5/3E (690 V)



** Max mittaus suurimpaan ulosvirtauskokoan perustuen.

Akselin tiiviste

Kaksinkertainen mekaaninen tiiviste öljyhauteessa.

Esisijainen tiiviste: Piikarbidi piikarbidissa.

Toissijainen tiiviste: Piikarbidi piikarbidissa.

Laakerit

Ylälaakeri: 1-rivinen syväurainen kuulalaakeri.

Alalaakeri: Kaksinkertainen kulmakosketin kuulalaakeri.

Ulosvirtausyhteydet

3" (vakio SD), 4" (standard ND), 6" (vakio LD) letkuyhteydet.

3", 4", 6" G/B.S.P. kierrelitännät.

Paino

ND/LD: 63 kg, SD: 78 kg (ilman kaapelia)

Vaihtoehdot ja lisävarusteet

AquaPlug. AquaTronic ohjauspaneeli. Tasoanturi. Huoltotietosarja.

Sinkkianodit. Pinnan suojaus pinnoite. Sarjayhteys. Flataatiojärjestelmä. Ulosvirtaus liitososat ja letku.

Pumpun ohjaus

Ominaisuudet	XJ 80	XJ 80 AT				Huoltotieto- paketti Tulostus
		AT	AT + Tasoanturit	AT + AquaPlug / AquaTronic Ohjauspaneeli	AT + AquaPlug / AquaTronic Ohjauspaneeli + Tasoanturi	
Ajotila	X	X	X	X	X	
Integroitu käynnistyslaite	X	X	X	X	X	
Automaattinen pyörimissuunta		X	X	X	X	
Korkean lämpötilan moottorin suojaus	X	X	X	X	X	X
Korkean ampeerin moottorin suojaus		X	X	X	X	X
Puuttuvan vaiheen suojaus		X	X	X	X	X
Tasohallinta			X		X	
Tyhjäkäyntisuojaus			X		X	
Automaattinen uudelleenkäynnistys			X		X	
Pysäytystila				X	X	
E-tila (Automaattinen pysäytys / ajo)			X		X	
Indikaatio vedestä öljyssä				X	X	X
Indikaatio moottorin alhaisesta eristyksestä				X	X	X
Indikaatio korkeasta tai matalasta jännitteestä				XX	XX	X
Indikaatio korkeasta lämpötilasta				XX	XX	X
Indikaatio korkeasta ampeerista				XX	XX	X
Indikaatio vaiheen epätasapainosta				XX	XX	X
USB kaapeliyhteys		X	X	X	X	X
Kaatumisloki (viimeisin 10)						X
Dokumentointi (varaosaluettelo, korjaamokäsikirja)						X

XX = Vian ilmaisu kun pumppu pysäytetään automaattisesti moottorin suojaamiseksi.

Materiaalit

Kuvaus	Materiaali	EN	ASTM
Valokset	Alumiini	EN 1706:AC-43100	ASTM AISI10mg
Siivilä / Kahva	Ruost. teräs	10088:X5CrNi18-10 (1.4301)	AISI 304
Roottorin akseli	Ruost. teräs	10088:X20Cr13 (1.4021)	AISI 420
Juoksupyörä / Kulutusrenkas	Valkoinen valurauta	EN-GJN-HV600(XCr23)	ASTM A 532: Alloy III A
Kiinnikkeet	Ruost. teräs	10088:X5CrNiMo 17122 (1.4401)	AISI 316
Kulutusosat / O-renkaat	Nitriilikumi		
Pinnoite	2-komponenttinen epoksimaali 120 µm		