

Uppoasenteinen vedenpoistopumppu XJ 110

SULZER

Määrittely

Sähköinen upotettava pumppu.

Suurin upotus: 20 m. Suojausluokitus IP68.

Pumpattavan väliaineen maksimilämpötila maksimiteholla ja jatkuvalla teholla 40 °C.

Suurin keskitiheys 1100 kg/m³. Pumpatun väliaineen pH 5-8

Siivilän reikä: 7.5 x 22 mm. Käynnistysten enimmäismäärä 30/h.

XJ 110 ND Keskipokoinen pää, 3-vaiheinen

XJ 110 ND AT* Keskipokoinen pää, 3-vaiheinen

XJ 110 HD Korkea pää, 3-vaiheinen

XJ 110 HD AT* Korkea pää, 3-vaiheinen

*AquaTronic: Sisäänrakennettu elektroninen pumpun ohjaus.

Sähkömoottori

3-vaiheinen häkkikämmetty induktio-moottori, 50 Hz. Palvelukerroin

1.1. Luokka F eristys.

Moottorin luokitus P₂: 11.8 kW. 2 pol. Nopeus: 2920 rpm.

η: 89.8 (50 %), 90.9 (75 %), 90.8 (100 % kuormitus)

Jännite, V	230	400	500-550	690	1000
Nimellisvirta, A	37.4	21.5	17.2	12.5	8.6

Käynnistystapa ja moottorin suojaus

XJ 110 AT: Suora käynnistys (DOL 500-550 V) sisään-rakennetulla AquaTronic-yksiköllä, joka säätää vaihejärjestyksen automaattisesti kaksoinkontaktoreilla varmistaen moottorin oikean pyörimisen. Pehmeä käynnistys (400 V) on sisäänrakennettu AquaTronic-yksikössä, jossa 3 tyristoria vähentää käynnistysvirran kolminkertaiseksi nimellisvirtaan. Tässä 2 relettä varmistaa moottorin oikean pyörimisen.

AquaTronic-yksikkö tarkkailee moottorin lämpötilaa staattorikämmiin rakennettujen NTC-termistorien avulla ja pysäyttää moottorin korkeassa lämpötilassa. Se myös pysäyttää moottorin suurella ampeerilla tai jos vaihe puuttuu.

XJ 110: Suora käynnistys sisäänrakennetulla kontaktorilla. VFD:n tai 1000 V:n kanssa käytettävissä pumpuissa on oltava riviliitin kontaktorin sijaan. Staattorin kämmiin sisäänrakennetut lämpökytkimet (140 °C, ± 5) on kytketty kontaktoriin ja pysäyttävät pumpun korkeassa lämpötilassa.

Sähköjohto

20 m tyyppi H07RN8-F (vakio kaapeli):

4 x 6 sq.mm. (230 V)

4 x 4 sq.mm. (400 V, 500-550 V)

4 x 2.5 sq.mm. (690 V)

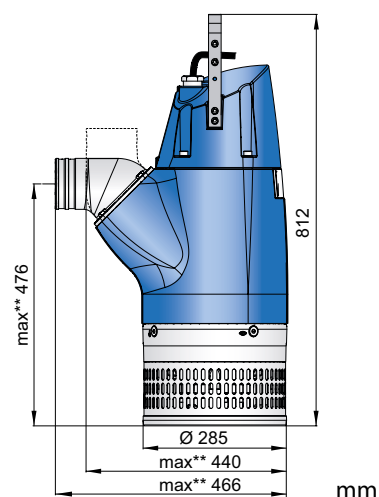
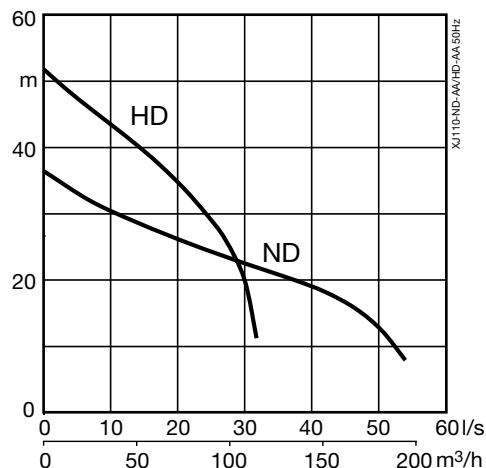
20 m tyyppi NSSHÖU.../3E (raskas kaapeli):

3x6+3x6/3E+3x1.5 (sis. 3 ohjauskaapelia) (230-400 V riviliitin)

3x2.5+3x2.5/3E+3x1.5 (sis. 3 ohjauskaapelia) (500-1000 V riviliitin)

3x6+3x6/3E+3x1.5 (230-400 V)

3x2.5+3x2.5/3E (500-550 V, 690 V)



** Max mitaus suurimpaan ulosvirtauskokoan perustuen.

Akselin tiiviste

Kaksinkertainen mekaaninen tiiviste öljyhauteessa.

Esisijainen tiiviste: Piikarbidi piikarbidissa.

Toissijainen tiiviste: Piikarbidi piikarbidissa.

Laakerit

Ylälaakeri: 1-rivinen syväurainen kuulalaakeri.

Alalaakeri: Kaksinkertainen kulmakosketin kuulalaakeri.

Ulosvirtausyhteydet

3" (vakio HD), 4" (vakio ND), 6" letkuyhteydet.

3", 4", 6" G/B.S.P. kierrelitännät.

Paino

81 kg (ilman kaapelia)

Vaihtoehdot ja lisävarusteet

AquaPlug. AquaTronic ohjauspaneeli. Tasoanturi. Huoltotietosarja.

Sinkkianodit. Pinnan suojaus pinnoite. Sarjayhteys.

Flataatiojärjestelmä. Ulosvirtaus liitososat ja letku.

Pumpun ohjaus

Ominaisuudet	XJ 110	XJ 110 AT				Huoltotieto-paketti Tulostus
		AT	AT + Tasoanturit	AT + AquaPlug / AquaTronic Ohjauspaneeli	AT + AquaPlug / AquaTronic Ohjauspaneeli + Tasoanturi	
Ajotila	X	X	X	X	X	
Integroitu käynnistyslaite	X	X	X	X	X	
Automaattinen pyörimissuunta		X	X	X	X	
Korkean lämpötilan moottorin suojaus	X	X	X	X	X	X
Korkean ampeerin moottorin suojaus		X	X	X	X	X
Puuttuvan vaiheen suojaus		X	X	X	X	X
Tasohallinta			X		X	
Tyhjäkäyntisuojaus			X		X	
Automaattinen uudelleenkäynnistys			X		X	
Pysäytystila				X	X	
E-tila (Automaattinen pysäytys / ajo)			X		X	
Indikaatio vedestä öljyssä				X	X	X
Indikaatio moottorin alhaisesta eristyksestä				X	X	X
Indikaatio korkeasta tai matalasta jännitteestä				XX	XX	X
Indikaatio korkeasta lämpötilasta				XX	XX	X
Indikaatio korkeasta ampeerista				XX	XX	X
Indikaatio vaiheen epätasapainosta				XX	XX	X
USB kaapeliyhteys		X	X	X	X	X
Kaatumislöki (viimeisin 10)						X
Dokumentointi (varaosaluettelo, korjaamokäsikirja)						X

XX = Vian ilmaisu kun pumppu pysäytetään automaattisesti moottorin suojaamiseksi.

Materiaalit

Kuvaus	Materiaali	EN	ASTM
Valokset	Alumiini	EN 1706:AC-43100	ASTM AISI10mg
Siivilä / Kahva	Ruost. teräs	10088:X5CrNi18-10 (1.4301)	AISI 304
Roottorin akseli	Ruost. teräs	10088:X20Cr13 (1.4021)	AISI 420
Juoksupyörä / Kulutusrenkas	Valkoinen valurauta	EN-GJN-HV600(XCr23)	ASTM A 532: Alloy III A
Kiinnikkeet	Ruost. teräs	10088:X5CrNiMo 17122 (1.4401)	AISI 316
Kulutusosat / O-renkaat	Nitriilikumi		
Pinnoite	2-komponenttinen epoksimaali 120 µm		