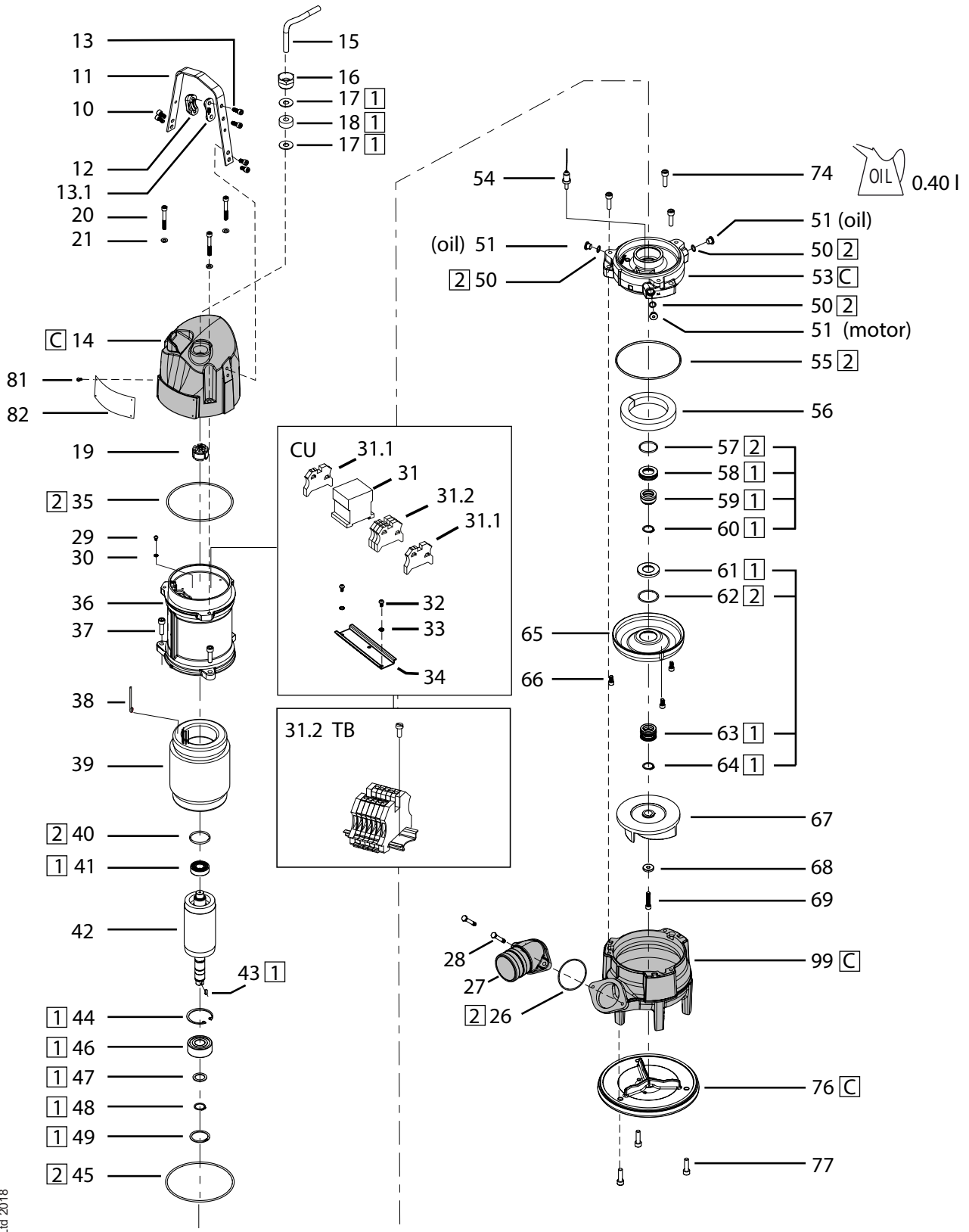
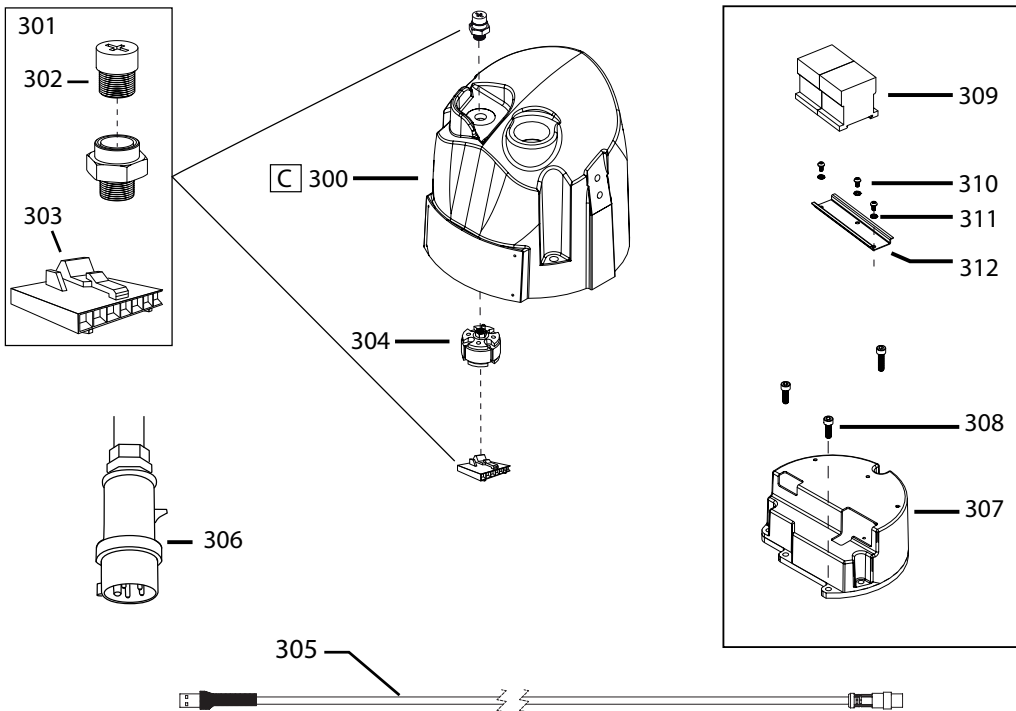


# XJS 25-40 50/60 Hz

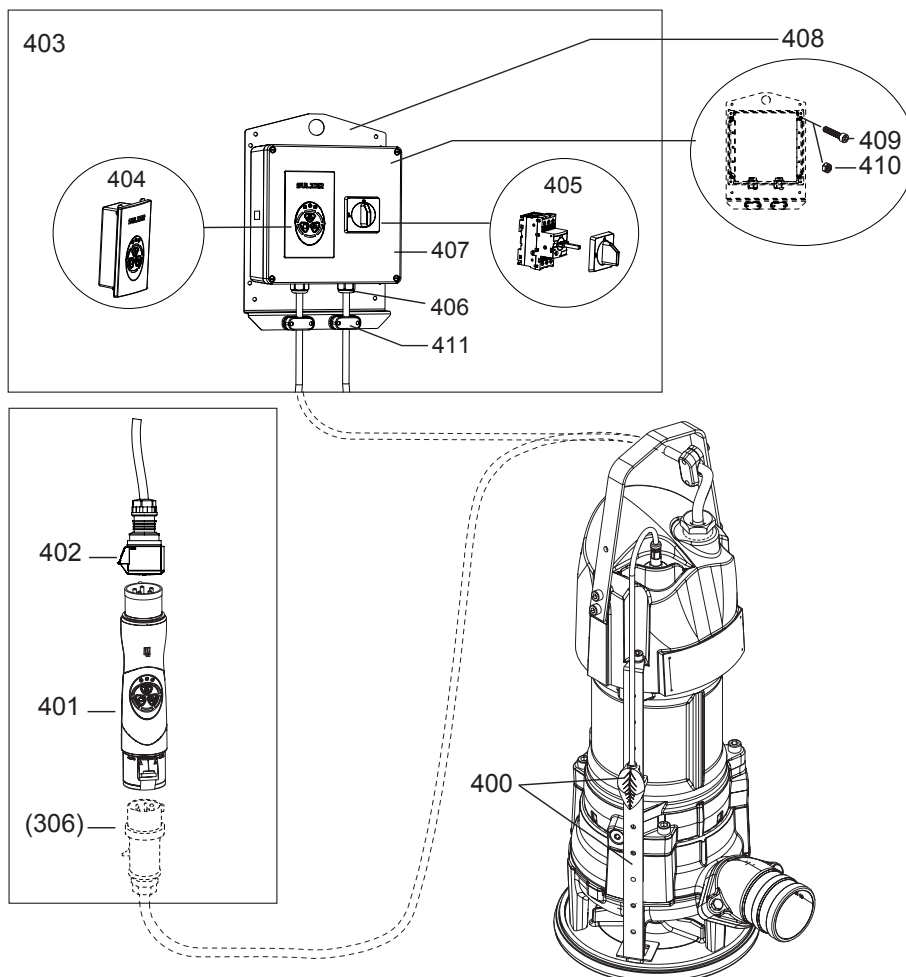
Serial No. 000001--00005404, 0001000-0002296, 0008000-0025960, 300070000-



## AquaTronic Version



## Accessories



**XJS 25-40 50/60 Hz**

Pos nr Item No Pos.-Nr. No de repérage Posicion	Detalj nr Part No. Bestell-Nr. No de pièce Referencia	Benämning Bezeichnung	Denomination Designation Descripción	Antal Quantity Anzahl Nombre Cantidad
1	00863347	SERVICESATS KOMPL. SERVICESATZ KOMPL.	SERVICE KIT COMPL. JUEGO SERVICIO COMPL. JUEGO SERVICIO COMPL.	1
2	00863349	O-RINGSSATS (Inkluderad i pos 1) O-RINGSSATZ (in Pos 1 eingeschlossen)	O-RING KIT (included in pos 1) JEU DE JOINTS (incl. in pos 1) KIT DE JUNTAS (incl. in pos 1)	1
C	—	Rostskyddsbehandlat alternativ Korrosionsbeständige Alternative	Corrosion resistant alternative Alternative de résistant à la corrosion Alternativa de resistente a la corrosión	
10	00833152	Skruv Schraube	Screw Vis Tornillo	4
11	00833010	Handtag Handgriff	Handle Poignée Asidero	1
12	00833101	DRAGAVLASTNING KABELZUGENTLASTUNG	CABLE STRAIN RELIEF DÉCHARGE DE TRACTION DU CÂBLE PRESILLA ANTI-TIRONES DEL CABLE	1
		<b>S1BN8-F 4 x 1.5 mm<sup>2</sup></b>		
13	11210243	Skruv Schraube	Screw Vis Tornillo	2
13.1	00833587	Dragavlastning distans Kabelzugentlastung Gegenstück	Strain relief counterpart Etrier de fermeture Suplemento de la presilla anti-tirones	1
		<b>NSSHÖU.../3E 3x1.5+3x1.5/3E AWG 14-4 SOOW/CSA</b>		
13	11210243	Skruv Schraube	Screw Vis Tornillo	2
13.1	00833588	Dragavlastning distans Kabelzugentlastung Gegenstück	Strain relief counterpart Etrier de fermeture Suplemento de la presilla anti-tirones	1
		<b>NSSHÖU.../3E 3x2.5+3x2.5/3E+3x1.5 AWG 12-4 SOOW/CSA AWG 10-4 SOOW/CSA</b>		
13	00831952	Skruv Schraube	Screw Vis Tornillo	2
13.1	00833589	Dragavlastning distans Kabelzugentlastung Gegenstück	Strain relief counterpart Etrier de fermeture Suplemento de la presilla anti-tirones	1
14	00833291	Lock Decke	Cover Couvercle Tapa	1
	00833363	Lock (rostskyddsbehandlat alternativ) Decke (Korrosionsbeständige Alternative)	Cover (corrosion resistant alternative) Couvercle (alternative de résistant à la corrosion) Tapa (alternativa de resistente a la corrosión)	1
15		KABEL KABEL	CABLE CÂBLE CABLE	1
	00832106	20 m H07RN8-F 4 x 1.5 mm <sup>2</sup> (~Ø 11 mm)		
	00831753	20 m NSSHÖU.../3E 3x1.5+3x1.5/3E (~Ø 13 mm)		
	00831755	20 m NSSHÖU.../3E 3x2.5+3x2.5/3E+3x1.5 (~Ø 18 mm)		
	00831195	65 ft AWG 14-4 SOOW/CSA (~Ø 14 mm)		
	00831193	65 ft AWG 12-4 SOOW/CSA (~Ø 17 mm)		
	00831192	65 ft AWG 10-4 SOOW/CSA (~Ø 18 mm)		

**XJS 25-40 50/60 Hz**

Pos nr Item No Pos.-Nr. No de repérage Posicion	Detalj nr Part No. Bestell-Nr. No de pièce Referencia	Benämning Bezeichnung	Denomination Designation Description	Antal Quantity Anzahl Nombre Cantidad			
16		KABELGENOMFÖRING KABELDURCHFÜHRUNG	CABLE GLAND GUIDE DE CÂBLE JUNTA DE CABLE	1			
	00833168 00833070	PG 29, Ø 16 mm 8-15.5 mm PG 29, Ø 26 mm 16-26 mm					
17		BRICKA SCHEIBE	WASHER RONDELLE ARANDELA	2			
	00831511 00830167 00830159 00830156	<b>TF KABLE</b> 4 x 1.5 mm <sup>2</sup> (H07RN8-F) Ø 12.5 mm 3x2.5+3x2.5/3E+3x1.5 Ø 20 mm AWG 14-4 SOOW Ø 15.5 mm AWG 12-4 SOOW Ø 18 mm					
	00831511 00831393 00830167 00830159 00830156 00830167	<b>Prysmian Tecwater</b> 4 x 1.5 mm <sup>2</sup> Ø 12.5 mm 3x1.5+3x1.5/3E Ø 14 mm 3x2.5+3x2.5/3E+3x1.5 Ø 20 mm AWG 14-4 Ø 15.5 mm AWG 12-4 Ø 18 mm AWG 10-4 Ø 20 mm					
		KABELTÄTNING KABELDICHTUNG	CABLE SEAL MANCHON DE CÂBLE MANGUITO DE CABLE		1		
	00831512 00830166 00830158 00830155	<b>TF KABLE</b> 4 x 1.5 mm <sup>2</sup> (H07RN8-F) Ø 11 mm 3x2.5+3x2.5/3E+3x1.5 Ø 20 mm AWG 14-4 SOOW Ø 15.5 mm AWG 12-4 SOOW Ø 18 mm					
	00831512 00831394 00830166 00830158 00830155 00830166	<b>Prysmian Tecwater</b> 4 x 1.5 mm <sup>2</sup> Ø 11 mm 3x1.5+3x1.5/3E Ø 13 mm 3x2.5+3x2.5/3E+3x1.5 Ø 20 mm AWG 14-4 Ø 15.5 mm AWG 12-4 Ø 18 mm AWG 10-4 Ø 20 mm					
	19	00833209	Kabeltätning Kabeldichtung			Cable seal Manchon caotchouc Manguito de cable	1
		00833221	Kabeltätning (NSSHÖU.../3E) Kabeldichtung (NSSHÖU.../3E)			Cable seal (NSSHÖU.../3E) Manchon caotchouc (NSSHÖU.../3E) Manguito de cable (NSSHÖU.../3E)	1
	20	00833266	Skruv Schraube			Screw Vis Tornillo	3
	21	11470016	Bricka Scheibe			Washer Rondelle Arandela	3
26	00830426	O-ring O-Ring	O-ring Joint torique Junta torica	1			
27		TRYCKANSLUTNING ANSCHLUSS	DISCHARGE SPIGOT RACCORD CONEXION	1			
	61170137	2 1/2"	(Slang/Hose/Schlauch/Tuyau/Tubo)				
	61170138	3"	(Slang/Hose/Schlauch/Tuyau/Tubo)				
	61170133	4"	(Slang/Hose/Schlauch/Tuyau/Tubo)				
	32820519 32820517	G/BSP 2 1/2" G/BSP 3"	(Gänganslutning/BSP-thread/Gewinde/Fileté/Descarga) (Gänganslutning/BSP-thread/Gewinde/Fileté/Descarga)				
	32820518	G/BSP 4"	(Gänganslutning/BSP-thread/Gewinde/Fileté/Descarga)				

**XJS 25-40 50/60 Hz**

Pos nr Item No Pos.-Nr. No de repérage Posicion	Detalj nr Part No. Bestell-Nr. No de pièce Referencia	Benämning Bezeichnung	Denomination Designation Descripción	Antal Quantity Anzahl Nombre Cantidad
	00830489	NPT 2 1/2"	(NPT-thread/Fileté/Descarga)	
	32820520	NPT 3"	(NPT-thread/Fileté/Descarga)	
	32820524	NPT 4"	(NPT-thread/Fileté/Descarga)	
	00830344	Storz 3"/B	(Snabbkoppling/Kupplung)	
	00830345	Storz 4"/A	(Snabbkoppling/Kupplung)	
	00831945	Alv. 3"	(Alvenius K10)	
28	11200126	Skruv Schraube	Screw Vis Tornillo	2
29	00833211	Skruv Schraube	Screw Vis Tornillo	1
30	00833212	Bricka Scheibe	Washer Rondelle Arandela	1
31		KONTAKTOR (INKL SPOLE) SCHALTSCHÜTZ (INKL. SPULE)	CONTACTOR (INCL. COIL) CONTACTEUR (INCL. BOBINE) CONTACTOR (INCL. BOBINA)	1
	00863337	230 V 50 Hz		
	00863332	400 V 50 Hz		
	00863334	500 V 50 Hz		
	00863337	230 V 60 Hz		
	00863332	380 V 60 Hz		
	00863333	460 V 60 Hz		
	00863335	575 V 60 Hz		
31.1	00830195	Ändstöd Endklammer	Support bracket Support Soporte	2
31.2	00830806	Kopplingsplint 230/460 V, 60 Hz kompl. Klemmbr. 230/460 V, 60 Hz kompl.	Terminal board 230/460 V, 60 Hz compl. Plaque à bornes pour 230/460 V, 60 Hz compl. Placa de bornas en 230/460 V, 60 Hz compl.	3
31.2	00830318	Kopplingsplint 1000 V kompl. Klemmbr. 1000 V kompl.	Terminal board 1000 V compl. Plaque à bornes pour 1000 V compl. Placa de bornas en 1000 V compl.	1
32	00833211	Skruv Schraube	Screw Vis Tornillo	2
33	00833212	Bricka Scheibe	Washer Rondelle Arandela	2
34	13430351	DIN-skena Profilschiene	Omega rail Chapeau profilé Rail	1
35	00833187	O-ring O-Ring	O-ring Joint torique Junta torica	1
36	00833005	Motorhus Motorgehäuse	Motor housing Logement du moteur Carcasa del motor	1
	00833225	Motorhus (rostskyddsbehandlat alternativ) Motorgehäuse (Korrosionsbest. Alternative)	Motor housing (corrosion resistant alternative) Logement du moteur (altern. de résistant à la corrosion) Carcasa del motor (altern. de resistente a la corrosión)	1
37	00833153	Skruv Schraube	Screw Vis Tornillo	3

**XJS 25-40 50/60 Hz**

Pos nr Item No Pos.-Nr. No de repérage Posicion	Detalj nr Part No. Bestell-Nr. No de pièce Referencia	Benämning Bezeichnung	Denomination Designation Descripcion	Antal Quantity Anzahl Nombre Cantidad
38		TEMPERATURVAKT TERMOSCHALTER	THERMAL SWITCH MICRO-CONTACTEUR TERMICO	
	-	NTC B57164K473J Thermik S06 140°C		2 2
39		STATOR STATOR	STATOR STATOR ESTATOR	1
		<b>XJS 25</b> 230 V 3~ 50 Hz 400 V 3~ 50 Hz 500 V 3~ 50 Hz 1000 V 3~ 50 Hz		
	00833119			
	00833121			
	00833122			
	00833123			
	00833118	230 V 3~ 60 Hz		
	00833120	380 V 3~ 60 Hz		
	00833121	460 V 3~ 60 Hz		
	00833122	575 V 3~ 60 Hz		
	00833295	230/460 V 3~ 60 Hz		
		<b>XJS 40</b> 230 V 3~ 50 Hz 400 V 3~ 50 Hz 500 V 3~ 50 Hz 1000 V 3~ 50 Hz		
	00833125			
	00833127			
	00833128			
	00833129			
	00833124	230 V 3~ 60 Hz		
	00833126	380 V 3~ 60 Hz		
	00833127	460 V 3~ 60 Hz		
	00833128	575 V 3~ 60 Hz		
00833296	230/460 V 3~ 60 Hz			
40	11120893	O-ring O-Ring	O-ring Joint torique Junta torica	1
41	00833160	Kullager, övre Kugellager, oben	Ball bearing, upper Roulement, supérieur Rodamiento, superior	1
42		ROTOR MED AXEL ROTOR MIT WELLE	ROTOR WITH SHAFT ROTOR AVEC ARBRE ROTOR Y EJE	1
	00833034 00833035	XJS 25 XJS 40		
43	11630109	Plattkil Flachkeil	Flat key Clavette Chaveta	1
44	11070069	Låsring Nutring	Circlip Circlips Anillo de seguridad	1
45	00833188	O-ring O-Ring	O-ring Joint torique Junta torica	1
46	00833265	Kullager, nedre Kugellager, unten	Ball bearing, lower Roulement, inférieur Rodamiento, inferior	1
47	11060006	Bricka Scheibe	Washer Rondelle Arandela	1
48	11070067	Låsring Nutring	Circlip Circlips Anillo de seguridad	1

**XJS 25-40 50/60 Hz**

<b>Pos nr Item No Pos.-Nr. No de repérage Posicion</b>	<b>Detalj nr Part No. Bestell-Nr. No de pièce Referencia</b>	<b>Benämning Bezeichnung</b>	<b>Denomination Designation Descripción</b>	<b>Antal Quantity Anzahl Nombre Cantidad</b>
49	11070066	Låsring Nutring	Circlip Circlips Anillo de seguridad	1
50	11120894	O-ring (inkluderad i pos 53) O-Ring (in Pos 53 eingeschlossen)	O-ring (included in item 53) Joint torique (incl. dans pos 53) Junta torica (incl. en pos 53)	3
51	00833143	Inspektions-/Olje-plugg (inkluderad i pos 53) Verschluß-/Ölloch-schraube (in Pos 53 eingeschlossen)	Inspection/Oil plug (included in item 53) Bouchon d'inspection/d'huile (incl. dans pos 53) Tornillo de inspección/ Tapón aceite (incl. en pos 53)	3
53		LAGERHUS SATS (inkl. 50, 51, 54, 55) LAGERGEHÄUSE SATZ (inkl. 50, 51, 54, 55)	BEARING HOUSE KIT (incl. 50, 51, 54, 55) KIT LOGEMENT DE ROULEMENT (incl. 50, 51, 54, 55) KIT DE CARCASA RODAMIENTO (incl. 50, 51, 54, 55)	
	00833722	Lagerhus Lagergehäuse	Bearing house Logement de roulement Carcasa rodamiento	1
	00833797	Lagerhus (rostskyddsbehandlat alternativ) Lagergehäuse (Korrosionsbeständige Altern.)	Bearing house (corrosion resistant alternative) Logement de roulement (alt. de résistant à la corrosion) Carcasa rodamiento (alt. de resistente a la corrosión)	1
54	00863022	Läckagevakt (inkluderad i pos 53) Di-Elektrode (in Pos 53 eingeschlossen)	Leakage monitor (included in item 53) Décteur d'étanchéité (incl. dans pos 53) Guardia gotear (incl. en pos 53)	1
55	00833187	O-ring (inkluderad i pos 53) O-Ring (in Pos 53 eingeschlossen)	O-ring (included in item 53) Joint torique (incl. dans pos 53) Junta torica (incl. en pos 53)	1
56	00833025	Skum, gummi Schaum, Gummi	Foam, rubber Mousse en plastique Espuma de goma	1
57	11121012	O-ring O-Ring	O-ring Joint torique Junta torica	1
58	00833012	Tätningssäte, sekundärtätning Dichtungssitz, Sekundärdichtung	Holding ring, secondary seal Siège de garniture, étanchéité seondaire Anillo, junta secundario	
59	11100105	Sekundärtätning Sekundärdichtung	Secondary seal Etanchéité secondaire Junta secundario	1
60	11070067	Låsring Nutring	Circlip Circlips Anillo de seguridad	1
61	00833214	Tätningssäte Dichtungssitz	Holding ring Siège de garniture Anillo	1
62	00833144	O-ring O-Ring	O-ring Joint torique Junta torica	1
63	11110197	Primärtätning Primärdichtung	Primary seal Etanchéité primaire Junta primario	1
64	00833244	Låsring Nutring	Circlip Circlips Anillo de seguridad	1
65	00833031	Diffusor Diffusor	Diffuser Diffuseur Difusor	1
66	00833154	Skruv Schraube	Screw Vis Tornillo	3

**XJS 25-40 50/60 Hz**

<b>Pos nr Item No Pos.-Nr. No de repérage Posicion</b>	<b>Detalj nr Part No. Bestell-Nr. No de pièce Referencia</b>	<b>Benämning Bezeichnung</b>	<b>Denomination Designation Descripción</b>	<b>Antal Quantity Anzahl Nombre Cantidad</b>
67	00863425 00863426 00863257 00863256	PUMPHJUL LAUFRAD  Ø 118 mm XJS 25 60Hz Ø 128 mm XJS 25 50Hz, XJS 25 60Hz, XJS 40 60Hz Ø 143 mm XJS 25 50Hz, XJS 40 50Hz, XJS 40 60Hz Ø 160 mm XJS 40 50Hz	IMPELLER ROUE IMPULSOR	1
68	00833068	Pumphjulsbricka Laufradscheibe	Impeller washer Rondelle de roue Arandela de impulsor	1
69	00833194	Skruv Schraube	Screw Vis Tornillo	1
74	00833307	Skruv Schraube	Screw Vis Tornillo	3
76	00833009	Bottenplatta Bodenplatte	Base Plate Plaque de base Placa de base	1
	00833231	Bottenplatta (rostskyddsbehandlat alternativ) Bodenplatte (Korrosionsbeständige Alternative)	Base Plate (corrosion resistant alternative) Plaque de base (alternative de résistant à la corrosion) Placa de base (alternativa de resistente a la corrosión)	1
77	00831701	Skruv Schraube	Screw Vis Tornillo	3
81	11550015	Drivskruv Triebsschraube	Drive screw Goujon Tornillo	4
82	contact Sulzer	Skylt Datenschild	Nameplate Plaque Placa	1
99	00833073	Pumphus Pumpengehäuse	Volute Volute Voluta	1
	00833247	Pumphus (rostskyddsbehandlat alternativ) Pumpengehäuse (Korrosionsbest. Alternative)	Volute (corrosion resistant alternative) Volute (alternative de résistant à la corrosion) Voluta (alternativa de resistente a la corrosión)	1
		<b>AQUATRONIC VERSION AQUATRONIC VERSION</b>	<b>AQUATRONIC VERSION AQUATRONIC VERSION AQUATRONIC VERSIÓN</b>	
300	00833096	Lock Decke	Cover Couvercle Tapa	1
	00833249	Lock (rostskyddsbehandlat alternativ) Decke (Korrosionsbeständige Alternative)	Cover (corrosion resistant alternative) Couvercle (alternative de résistant à la corrosion) Tapa (alternativa de resistente a la corrosión)	1
301	00863320	Sats - AquaTronic kontakt (inkl. lock, o-ring, kabel, kontakt) Satz - AquaTronic Steckverbinder (inkl. Lock, O-Ring, Kabel, Stecker)	Kit - AquaTronic connector (incl. cap, o-ring, cable, connector) Équipement - AquaTronic connecteur (incl. couvercle, joint torique, câble, connecteur) Kit - AquaTronic conector (incl. tapa, junta torica, cable, conector)	1
302	00833294	Lock, AquaTronic kontakt (Inkluderad i sats) Deckel, AquaTronic Steckverbinder (in Satz eingeschlossen)	Cap, AquaTronic connector (included in kit) Couvercle, AquaTronic connecteur (incl. in équipement) Tapa, AquaTronic conector (incl. in kit)	1
303	00833377	Kontakt (inkluderad i sats) Stecker (in Satz eingeschlossen)	Connector (included in kit) Connecteur (incl. in équipement) Conector (incl. in kit)	1



**XJS 25-40 50/60 Hz**

Pos nr Item No Pos.-Nr. No de repérage Posicion	Detalj nr Part No. Bestell-Nr. No de pièce Referencia	Benämning Bezeichnung	Denomination Designation Description	Antal Quantity Anzahl Nombre Cantidad
304	00833210	Kabeltätning Kabeldichtung	Cable seal Manchon caotchouc Manguito de cable	1
305	00863329	AquaTronic kommunikationskabel AquaTronic Kommunikationskabel	AquaTronic communication cable AquaTronic câble de communication AquaTronic cable de comunicación	1
306		STICKPROPP STECKER	PLUG FICHE CLAVIJA DE CONEXIÓN	1
	00833429 13100003 00833430 00833431	<b>XJS 25, XJS 40</b> CEE 16 A, 230 V 50/60 Hz, 3~ CEE 16 A, 400 V 50 Hz, 380 V 60 Hz, 3~ CEE 16 A, 500 V 50 Hz, 460 V 60 Hz, 3~ CEE 16 A, 575 V 60 Hz, 3~		
307		AQUATRONIC AQUATRONIC	AQUATRONIC AQUATRONIC AQUATRONIC	1
	00833148 00863830	12A DS 230-575 V 50/60 Hz Pre-programmed 00833148 (contact Sulzer)		
308	00833170	Skruv Schraube	Screw Vis Tornillo	3
309		KONTAKTOR (INKL SPOLE) SCHALTSCHÜTZ (INKL. SPULE)	CONTACTOR (INCL. COIL) CONTACTEUR (INCL. BOBINE) CONTACTOR (INCL. BOBINA)	
	00833220	<b>XJS 25 230-500 V 50 Hz, 230-575 V 60 Hz</b> <b>XJS 40 400-500 V 50 Hz, 380-575 V 60 Hz</b> Kontaktor (inkl spole) Schaltschütz (inkl. Spule)	Contactor (incl. coil) Contacteur (incl. bobine) Contactor (incl. bobina)	1
	00833318	<b>XJS 40 230 V 50 Hz, 230 V 60 Hz</b> Kontaktor (inkl spole) Schaltschütz (inkl. Spule)	Contactor (incl. coil) Contacteur (incl. bobine) Contactor (incl. bobina)	1
	00833299	Relä Relais	Relay Relais Relé	1
310	00832254	Skruv Schraube	Screw Vis Tornillo	3
311	11510014	Bricka Scheibe	Washer Rondelle Arandela	3
312	00833090	DIN-skena Profilschiene	Omega rail Chapeau profilé Rail	1
		<b>TILLBEHÖR ZUBEHÖR</b>	<b>ACCESSORIES ACCESSOIRES ACCESORIOS</b>	
400	00863197	Sats - Nivådränksond Satz - Niveau Eintauchsonde	Kit - Level sensor Équipement - Détecteur de niveau Kit - Sensor de nivel	1
	00833104	Nivådränksond (inkluderad i sats) Niveau Eintauchsonde (in Satz eingeschlossen)	Level sensor (included in kit) Détecteur de niveau (incl. in équipement) Sensor de nivel (incl. in kit)	1
	00833545	Fäste (inkluderad i sats) Halterung (in Satz eingeschlossen)	Bracket (included in kit) Support (incl. in équipement) Soporte (incl. in kit)	1

**XJS 25-40 50/60 Hz**

Pos nr Item No Pos.-Nr. No de repérage Posicion	Detalj nr Part No. Bestell-Nr. No de pièce Referencia	Benämning Bezeichnung	Denomination Designation Description	Antal Quantity Anzahl Nombre Cantidad
401	00863365 00863366 00863184 00863288 00863542 00863543 00863369 00863370	AQUAPLUG AQUAPLUG 208-230 V, 16 A 208-230 V, 32 A 380-415 V, 16 A 380-415 V, 32 A 460-550 V, 16 A 460-550 V, 32 A 575-600 V, 16 A 575-600 V, 32 A	AQUAPLUG AQUAPLUG AQUAPLUG	1
402	00833311 00833312 00833308 00833309 00833313 00833314 00833315 00833316	AQUAPLUG ADAPTERENHET AQUAPLUG ADAPTEREINHEIT 208-230 V, 16 A 208-230 V, 32 A 380-415 V, 16 A 380-415 V, 32 A 460-550 V, 16 A 460-550 V, 32 A 575-600 V, 16 A 575-600 V, 32 A	AQUAPLUG ADAPTER UNIT AQUAPLUG UNITÉ D'ADAPTATION AQUAPLUG ADAPTADOR DE UNIDAD	1
403	00863836 00863841 00863843  00863836 00863837 00863841 00863843 00863846	AQUATRONIC KONTROLLPANEL KOMPL. AQUATRONIC-STEUERBOX KOMPL.  <b>50 Hz</b> XJS 25-40 208-230 V, 16 A, M25 XJS 25-40 380-415 V, 16 A, M25 XJS 25-40 460-550 V, 16 A, M25  <b>60 Hz</b> XJS 25 208-230 V, 16 A, M25 XJS 40 208-230 V, 32 A, M25 XJS 25-40 380-415 V, 16 A, M25 XJS 25-40 460-550 V, 16 A, M25 XJS 25-40 575-600 V, 16 A, M25	AQUATRONIC CONTROL PANEL COMPL. ARMOIRE DE COMMANDE AQUATRONIC COMPL. PANEL DE CONTROL AQUATRONIC COMPL.	1
404	00833683 00833684 00833685 00833686	AQUAPANEL (inkluderad i pos 403) AQUAPANEL (in Pos 403 eingeschlossen) 208-230 V 380-415 V 460-550 V 575-600 V	AQUAPANEL (included in item 403) AQUAPANEL (incl. dans pos 403) AQUAPANEL (incl. en pos 403)	1
405	00833724 00833725	MOTORSKYDDSBRYTARE (inkluderad i pos 403) MOTORSCHUTZSCHALTER (in Pos 403 eingeschlossen) MO 132-16 A MO 132-32 A	MANUAL MOTOR STARTER WITH SHORT-CIRCUIT PROTECTION (included in item 403) DISJONCTEUR-MOTEUR (incl. dans pos 403) GUARDAMOTOR (incl. en pos 403)	1
406	00833569	KABELGENOMFÖRING (inkluderad i pos 403) KABELDURCHFÜHRUNG (in Pos 403 eingeschlossen) M25 x 1.5	CABLE GLAND (included in item 403) GUIDE DE CÂBLE (incl. dans pos 403) JUNTA DE CABLE (incl. en pos 403)	2
407	00833766	SKÅP (inkluderad i pos 403) GEHÄUSE (in Pos 403 eingeschlossen) 16 A, 32 A, M25	ENCLOSURE (included in item 403) BOÎTIER (incl. dans pos 403) ARMARIO (incl. en pos 403)	1

**XJS 25-40 50/60 Hz**

<b>Pos nr Item No Pos.-Nr. No de repérage Posicion</b>	<b>Detalj nr Part No. Bestell-Nr. No de pièce Referencia</b>	<b>Benämning Bezeichnung</b>	<b>Denomination Designation Descripcion</b>	<b>Antal Quantity Anzahl Nombre Cantidad</b>
408	00833792	Fäste Befestigung	Mounting bracket Support Soporte	1
409	11210127	Skruv Schraube	Screw Vis Tornillo	4
410	11400062	Mutter Mutter	Nut Ecrou Tuerca	4
411	00833101	DRAGAVLASTNING (inkluderad i pos 403) KABELZUGENTLASTUNG (in Pos 403 ein- geschlossen)	CABLE STRAIN RELIEF (included in item 403) DÉCHARGE DE TRACTION DU CÂBLE (incl. dans pos 403) PRESILLA ANTI-TIRONES DEL CABLE (incl. en pos 403)	2
	see pos. 13	Skruv Schraube	Screw Vis Tornillo	4
	see pos. 13.1	Dragavlastning distans Kabelzugentlastung Gegenstück	Strain relief counterpart Etrier de fermeture Suplemento de la presilla anti-tirones	2
	00863180	Zinkanodbandsats Zinkannodenbändersatz	Zinc anode belt kit Ceinture d'anodes en zinc Cinturión con ánodos de zinc	1
		Stickpropp - se position 306 Stecker - siehe Position 306	Plug - see position 306 Fiche - voir la position 306 Clavija de conexión - ver la posición 306	1

**XJS 25-40 50/60 Hz**

---

<b>Pos nr</b>	<b>Detalj nr</b>	<b>Benämning</b>	<b>Denomination</b>	<b>Antal</b>
<b>Item No</b>	<b>Part No.</b>	<b>Bezeichnung</b>	<b>Designation</b>	<b>Quantity</b>
<b>Pos.-Nr.</b>	<b>Bestell-Nr.</b>		<b>Descripcion</b>	<b>Anzahl</b>
<b>No de repérage</b>	<b>No de pièce</b>			<b>Nombre</b>
<b>Posicion</b>	<b>Referencia</b>			<b>Cantidad</b>

---