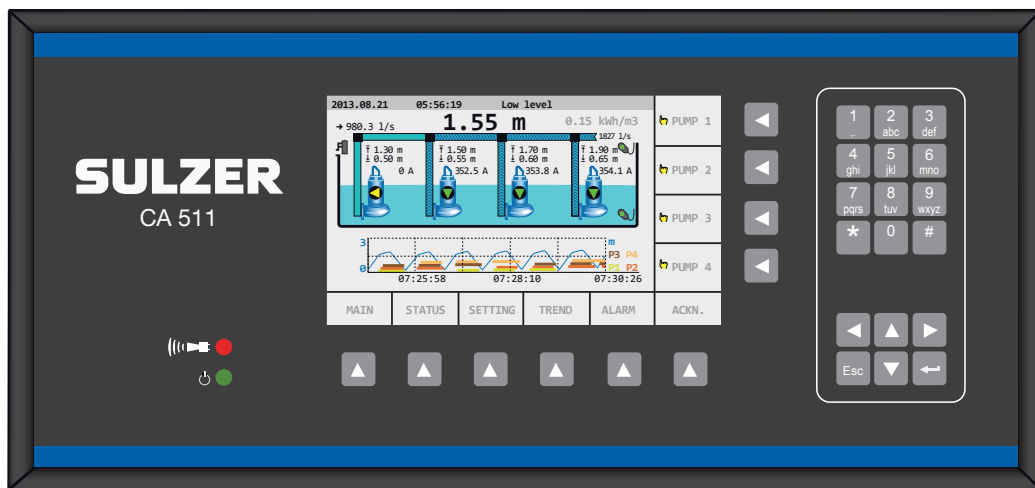


Painel de Operador Gama ABS CA 511



Painel de Operador Gama ABS CA 511

1 INSTALAÇÃO

1.1 Informações Gerais

O painel de operação VA 511 comunica-se através do barramento CAN. A partir dele, o operador pode facilmente configurar e monitorar o sistema.

1.2 Instalação do painel de operação

Para instalar o CA 511, é preciso fazer uma abertura retangular com 107mm de altura e 220mm de largura. Duas placas metálicas e quatro parafusos acompanham o CA-511 para sua fixação na abertura. Veja a Figura 1 abaixo.

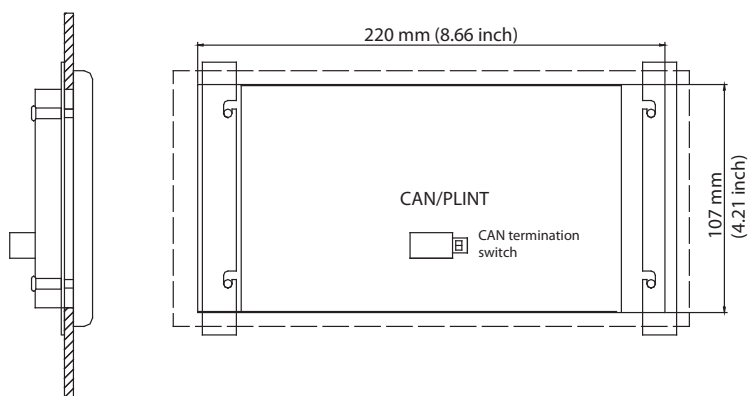


Figura 1. À esquerda, painel instalado em uma porta; à direita, painel com placas metálicas visto por trás com as dimensões da abertura necessária.

1.3 Fonte de alimentação

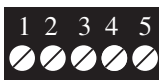
O CA 511 é alimentado pelo cabo do barramento CAN e normalmente recebe sua alimentação de energia do PC 441.

1.4 Barramento CAN (barramento de campo)

Uma rede CAN é uma rede de derivação múltipla em que todas as unidades conectam-se em paralelo ao mesmo cabo.

Para uma descrição mais detalhada, consulte o *Guia de Instalação do PC 441*.

1.4.1 Conector CAN no CA 511



O CA 511 tem um conector para o barramento CAN. Ele é numerado de 1 a 5 e conectado ao cabo CAN como descrito na tabela.

Número do terminal	Cabo	Descrição	Terminais do PC 441
1. 0V	Verde	Comum	46
2. CAN_L	Branco	CAN low	45
3. CAN_SHLD	Blindagem	Malha de blindagem do cabo	44
4. CAN_H	Marrom	CAN high	43
5. CAN_V+	Amarelo	Positivo da fonte (CA 511)	42

Todos os cabos devem estar conectados ao CA 511.

1.4.2 Terminação da rede CAN

O barramento CAN deverá ser terminado nas duas pontas do cabo. O PC 441 é o mestre do barramento e tem terminação interna sempre ativa. Portanto, deve ficar sempre em uma das extremidades do cabo. Para outros dispositivos, pode-se ativar a terminação selecionável com uma chave identificada como CAN TERM. A chave fica próximo ao conector CAN na traseira do CA 511. Terminação ativa se o CA 511 estiver na outra extremidade do cabo. Todos os demais dispositivos devem ficar com suas chaves de terminação na posição OFF.

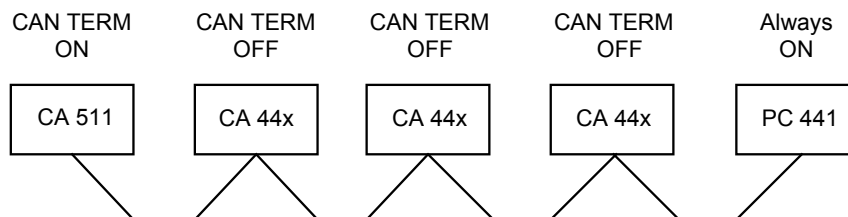


Figura 2. Rede CAN com conexão

1.4.3 ID da CAN


Só pode existir um CA 511 no barramento CAN. O CA 511 usa uma ID fixa no barramento, dispensando sua configuração.

1.5 Indicadores e configurações

O painel de operação possui 2 LEDs indicadores. O verde ALIMENTAÇÃO/WA-TCHDOG acende quando o painel encontra unidades para se comunicar, do contrário fica piscando. O segundo LED, vermelho, indica os alarmes. Não é preciso configuração para o painel. Para instruções de operação, consulte o *Guia do Usuário do PC 441*.

2 INFORMAÇÕES TÉCNICAS

2.1 Informações técnicas do CA 511

Temperatura ambiente de operação	-20 a +50°C (-4 to +122°F)
Temperatura ambiente de armazenagem	30 to +80°C (-22 to +176°F)
Grau de proteção	IP65 exterior do painel / IP20 interior
Umidade	0 - 95% UR não condensada
Fonte de alimentação	9-34 VDC
Consumo de corrente	< 3.0 W
Categoria da instalação	CAT II
Velocidade das chamas	V0 (E45329)
Display	4,3 polegadas, colorido TFT 480x272
Teclado	28 teclas
Leds indicadores	2
Grau de poluição	2
Máx. altitude	2000 m
Aprovação	

2.2 Limpeza

Como limpar a unidade

Desligar a alimentação da unidade e somente o exterior/frente deve ser limpo usando um pano seco e suave. Uma boa escolha seria um pano de microfibras e limpar suavemente a unidade CA 511 de forma a não danificar o revestimento. Se o pano seco não remover totalmente a sujeira, não faça mais força para tentar retirar a sujeira. Se necessário, umedeça o pano acrescentado uma pequena quantidade de água com uma solução de detergente suave e tente novamente. Nunca use detergente com polimento ou solvente que podem ter impacto na superfície de plástico.

Copyright (2023) Sulzer. Todos os direitos reservados.

Este manual, assim como o software descrito nele, é fornecido sob licença e pode ser usado ou copiado somente de acordo com os termos da referida licença. O conteúdo deste manual é fornecido apenas para uso informativo, está sujeito a modificações sem aviso prévio e não deve ser interpretado como compromisso da Sulzer. A Sulzer não assume responsabilidade nem imputação por quaisquer erros ou imprecisões que possam ocorrer neste manual.

Exceto conforme permitido por tal licença, nenhuma parte desta publicação pode ser reproduzida, armazenada em sistema de recuperação ou transmitida, de qualquer forma ou por qualquer meio, seja eletrônico, mecânico, de gravação ou qualquer outro tipo, sem a prévia autorização por escrito da Sulzer.

Sulzer reserva-se o direito de alterar especificações devido a desenvolvimentos técnicos.

SULZER

Sulzer Pump Solutions Ireland Ltd., Clonard Road, Wexford, Ireland
Tel. +353 53 91 63 200, www.sulzer.com

