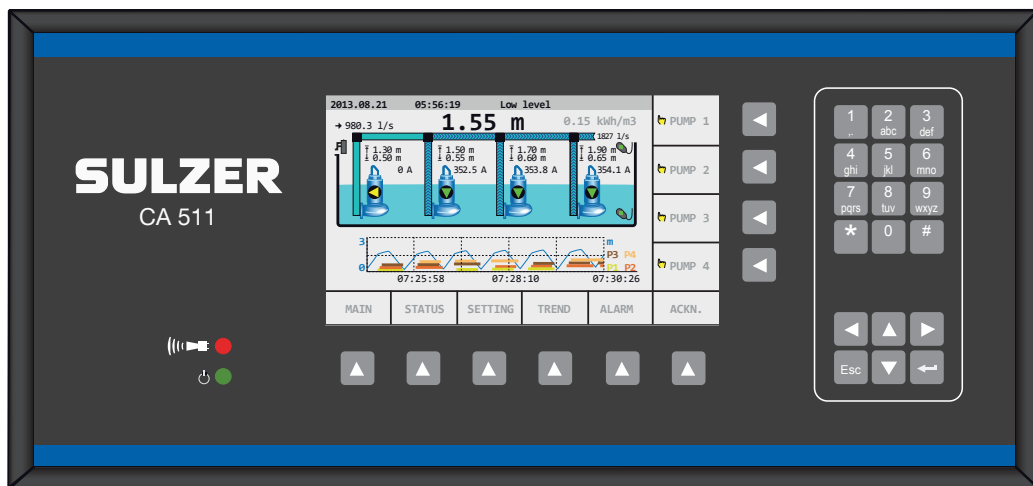


Grafisk Operatørpanel Type ABS CA 511



Grafisk Operatorpanel Type ABS CA 511

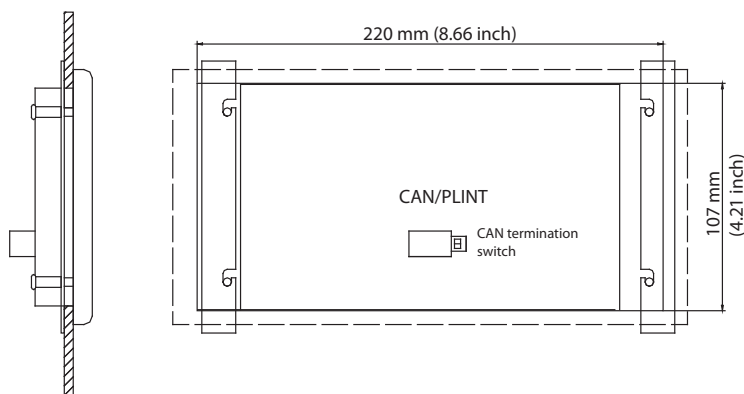
1 INSTALLASJON

1.1 Generell informasjon

Operatorpanelet CA 511 kommuniserer gjennom CAN-bussen. Operatøren kan enkelt konfigurere og overvåke systemet fra operatorpanelet.

1.2 Installasjon av operatorpanelet

Under installasjon av CA 511 må man ha et rektangulært hull med høyde 107 mm og bredde 220 mm. Med CA 511 følger det to blikkplater og fire skruer for å feste CA 511 i hullet, se Figur 1 nedenfor.



Figur 1. Venstre figur, feste av panel på dør, høyre figur, panel med blikkplater sett på baksiden, med dimensjonene på hullet som kreves.

1.3 Strømforsyning

CA 511 får strømforsyning fra CAN-busskabelen og får normalt strøm fra PC 441.

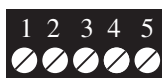
1.4 CAN-buss (feltbuss)

Et CAN-nettverk er av flerpunktstypen, som betyr at alle enhetene er koblet i parallell på den samme kabelen.

For mer detaljert beskrivelse, se *PC 441 Installasjonsveiledning*.

1.4.1 CAN-kontakt på CA 511

CA 511 har en CAN-busskontakt. Kontakten er nummerert fra 1-5 og er koblet til CAN-kabelen slik det er beskrevet i tabellen.



Terminalnummer	Kabel	Beskrivelse	PC 441 terminaler
1. 0V	Grønn	Felles	46
2. CAN_L	Hvit	CAN lav	45
3. CAN_SHLD	Skjerm	Kabelskjerm	44
4. CAN_H	Brun	CAN høy	43
5. CAN_V+	Gul	Positiv strømforsyning (CA 511)	42

Alle kabler skal være koblet til CA 511.

1.4.2 CAN-avslutning

CAN-bussen skal avsluttes i begge ender.

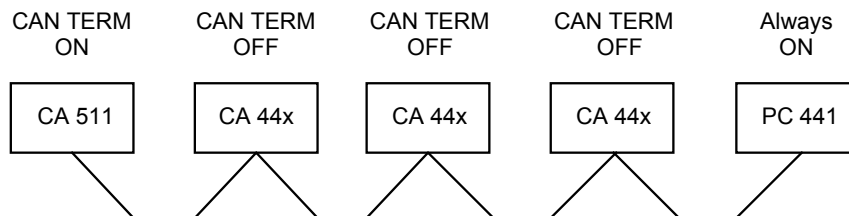
PC 441 er "busmaster" og har en innebygd avslutning som alltid er aktiv og derfor alltid skal plasseres i ett av endepunktene på kabelen.

For andre enheter kan du aktivere den valgbare avslutningen med en bryter merket CAN TERM.

Bryteren er plassert ved siden av CAN-kontakten på baksiden av CA 511.

Aktiv avslutning hvis CA 511 er plassert på kabelens andre endepunkt.

Alle andre mellomliggende enheter skal ha sin avslutningsbryter i Av-stilling (Off).



Figur 2. CAN-nettverk med tilkobling

1.4.3 CAN ID

Bare én CA 511 kan forekomme på CAN-bussen.

CA 511 bruker en fast ID på bussen og det er ikke nødvendig å foreta noen ID-innstillinger.

1.5 Indikatorer og innstillinger


Operatorpanelet har 2 LED-indikatorer. Den grønne SUPPLY/WATCHDOG (forsyning/overvåkning) lyser når panelet har funnet enheter å kommunisere med, ellers blinker den grønt. Den andre, røde lysdioden indikerer alarmer.

Ingen innstillinger for panelet nødvendig.

For driftsinstruksjoner, se *PC 441 Brukerveiledning*.

2 TEKNISKE DATA

2.1 Tekniske data CA 511

Lufttemperatur i driftsområde	-20 til +50°C (-4 til +122°F)
Lufttemperatur i lagerområde	-30 til +80°C (-22 til +176°F)
Beskyttelsesgrad	IP65 Panel utvendig / IP20 innvendig
Fuktighet	0-95 % RF ikke-kondenserende
Strømforsyning	9-34 VDC
Strømforsyning	< 3.0 W
Installasjonskategori	CAT II
Flammetall	V0 (E45329)
Display	4,3 tommer farge TFT 480x272
Tastatur	28 taster
Lysdiodeindikatorer	2
Forurensningsgrad	2
Maks. høyde	2000 m
Godkjenning	

2.2 Rengjøring

Hvordan enheten holdes ren

Strømmen til enheten skal slås av, og bare utsiden/fronten skal rengjøres ved bruk av en tørr, myk klut. Et godt valg vil være en klut av mikrofibertypen, for å tørke CA 511-enheten varsomt på fronten for ikke å lage riper i belegget. Hvis den tørre kluten ikke klarer å fjerne skitten fullstendig skal det ikke presses hardere for å skrubbe den av. Om nødvendig skal kluten fuktes med litt vann med en tynn løsning av et mildt vaskemiddel, før det gjøres et nytt forsøk. Bruk aldri vaskemidler med polermiddel eller løsemiddel som kan påvirke plastoverflaten.

Copyright © (2023) Sulzer. Alle rettigheter forbeholdt.

Denne håndboken, så vel som programvaren som er beskrevet i den, er levert på lisens og kan bare brukes eller kopieres i samsvar med de betingelser som gjelder for en slik lisens. Innholdet i håndboken er levert bare som informasjon, det kan endres uten forvarsel og skal ikke fortolkes som en forpliktelse fra Sulzer. Sulzer påtar seg intet ansvar eller forpliktelse i forhold til feil eller unøyaktigheter som måtte forekomme i denne boken.

Med unntak for det som er tillatt i en sli lisens, kan ingen del av denne publikasjonen reproduseres, lagres i et gjenfinningssystem eller overføres, i noen form eller med noen midler, elektronisk, mekanisk, som opptak eller på annen måte, uten etter forutgående skriftlig tillatelse fra Sulzer.

Sulzer forbeholder seg retten til å endre spesifikasjoner som følge av tekniske utviklinger.

SULZER

Sulzer Pump Solutions Ireland Ltd., Clonard Road, Wexford, Ireland
Tel. +353 53 91 63 200, www.sulzer.com

