

Interface de Commande Graphique Type ABS CA 511



Interface de Commande Graphique Type ABS CA 511

1 INSTALLATION

1.1 Généralités

Le panneau de commande CA 511 communique par l'intermédiaire du bus CAN. L'opérateur peut facilement configurer et contrôler le système à partir de ce pupitre.

1.2 Installation du panneau de commande

Pour installer le panneau de commande de type CA 511, il est nécessaire de réaliser une découpe rectangulaire d'une hauteur de 107 mm et d'une largeur de 220 mm. Le CA 511 est fourni avec deux plaques et quatre vis permettant la fixation du pupitre comme indiqué par la Figure 1 ci-dessous.

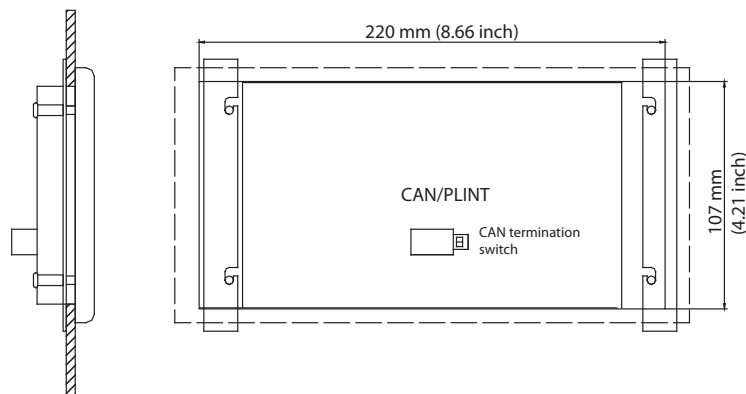


Illustration 1. Illustration du côté gauche : le panneau de commande est fixé sur une porte. Illustration du côté droit : le panneau de commande est fixé à l'aide des plaques fournies.

1.3 Alimentation secteur

Le CA 511 est alimentée à partir du câble du bus CAN l'énergie provient normalement d'un dispositif de type PC 441.

1.4 Bus CAN bus (bus de terrain)

Un réseau de type CAN est une architecture réseau multipoints, ce qui signifie que toutes les unités de ce réseau sont connectées en parallèle sur le même câble. Consultez le *Guide d'installation PC 441* pour obtenir de plus amples détails.

1.4.1 Fiche CAN sur le CA 511



Le CA 511 dispose d'une fiche de bus CAN. Cette fiche est numérotée de 1 à 5 et connecté au câble CAN de la façon décrite par le tableau.

Numéro PIN	Câble	Description	Terminaux PC 441
1. 0V	Vert	Commun	46
2. CAN_L	Blanc	CAN low (CAN bas)	45
3. CAN_SHLD	Blindage	Blindage du câble	44
4. CAN_H	Marron	CAN haut	43
5. CAN_V+	Jaune	Alimentation positive (CA 511)	42

Tous les câbles doivent être connectés au CA 511

1.4.2 Terminaison CAN

Le bus CAN bus doit avoir un point d'arrêt à chaque terminaison du câble. Dans le cas où le système PC 441 est utilisé, celui-ci est le maître de chaîne et dispose d'un point d'arrêt par défaut étant toujours actif ; pour cette raison ce dispositif doit être toujours placé au niveau d'une terminaison du câble. Dans le cas ou d'autres dispositifs sont utilisés, vous pouvez sélectionner et activer la terminaison à l'aide du commutateur marqué CAN TERM. Le connecteur est placé directement à côté de la fiche CAN au dos du CA 511. Terminaison active dans le cas où le CA 511 est placé à l'autre extrémité du câble. L'ensemble des autres dispositifs situés entre ces deux points doivent être neutralisés, c'est-à-dire que l'indicateur de terminaison doit être en position « OFF ».

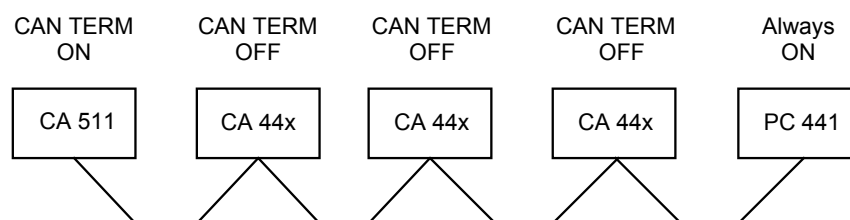


Illustration 2. Réseau CAN avec connexion

1.4.3 Identité CAN

Il n'est possible de n'avoir qu'un seul dispositif du type CA 511 sur un bus CAN. Le CA 511 utilise une identité prédéfinie sur le bus, il n'est ainsi pas nécessaire de réaliser un paramétrage identitaire.



1.5 Indicateurs et paramètres

Le panneau de commande dispose de 2 LED. La diode verte d'indication du fonctionnement et de l'alimentation (SUPPLY/WATCHDOG) est allumée dès que le panneau de commande a détecté des unités avec lesquelles il peut communiquer ; dans le cas contraire cette diode clignote. La seconde diode est rouge et sert à indiquer les alarmes.

Il n'est pas nécessaire de réaliser un paramétrage quelconque de ce panneau. Consultez le *Guide d'utilisateurs du PC 441* pour obtenir de plus amples indications sur le fonctionnement de ce dispositif.

2 CARACTÉRISTIQUES TECHNIQUES

2.1 Caractéristiques techniques du CA 511

Température ambiante de fonctionnement	de -20 à +50°C (de -4 à +122°F)
Température ambiante de stockage	de -30 à +80°C (de -22 à +176°F)
Indice de protection	Extérieur du panneau : IP65 / intérieur du panneau : IP20
Humidité	0–95% HR sans condensation
Alimentation secteur	9-34 VDC
Consommation de courant	< 3,0 W
Catégorie d'installation	CAT II
Classement au feu	V0 (E45329)
Écran d'affichage	4,3 pouces, TFT 480x272, couleurs
Clavier	28 touches
LED de contrôle	2
Degré de pollution	2
Max altitude	2000 m
Approbation	 

2.2 Nettoyage

Comment nettoyer l'unité

Mettre l'unité hors tension. Seul l'extérieur/le devant doit être nettoyé à l'aide d'un chiffon doux et sec. Un chiffon en microfibre, par exemple, serait un bon choix. Essuyer délicatement l'unité CA 511 sur le devant de façon à ne pas rayer la surface. Si le chiffon sec n'a pas retiré totalement la poussière, ne pas essayer d'appuyer plus fort pour l'enlever. Si nécessaire, humidifier le chiffon en ajoutant une petite quantité d'eau avec une légère solution de détergent doux et réessayer. Ne jamais utiliser de détergent contenant un produit de polissage ou un solvant car cela pourrait avoir un impact sur la surface en plastique.

Copyright © 2023 Sulzer. Tous droits réservés.

Ce manuel ainsi que le logiciel décrit dans cette publication sont fournis à l'utilisateur au titre d'une licence et ne peuvent être copiés ou utilisés que dans le strict respect des termes prévus par la licence en question. Ce manuel a été conçu et fourni à l'utilisateur uniquement dans le cadre d'une utilisation limitée au besoin d'une information générale de l'utilisateur en question. Les données contenues dans ce manuel peuvent également être sujettes à des modifications sans préavis et ne constituent en aucun cas un engagement légal ou une promesse de performances techniques de Sulzer. Sulzer décline toute responsabilité pour les erreurs, omissions ou les inexactitudes éventuellement contenues dans cette publication.

À l'exception des cas expressément prévus par la licence d'exploitation fournie à l'utilisateur, il est absolument proscrit de reproduire, ou de sauvegarder dans un système permettant la conservation ou la consultation de données et de transmettre par voie électronique, mécanique, par l'intermédiaire d'un enregistrement, ou par tout autre moyen technique, tout ou partie de cette publication sans l'accord préalable écrit de Sulzer.

Sulzer se réserve le droit de modifier sans préavis, ni indication particulière, toutes spécifications en fonction des modifications ou améliorations techniques jugées nécessaires.

SULZER

Sulzer Pump Solutions Ireland Ltd., Clonard Road, Wexford, Ireland
Tel. +353 53 91 63 200, www.sulzer.com

