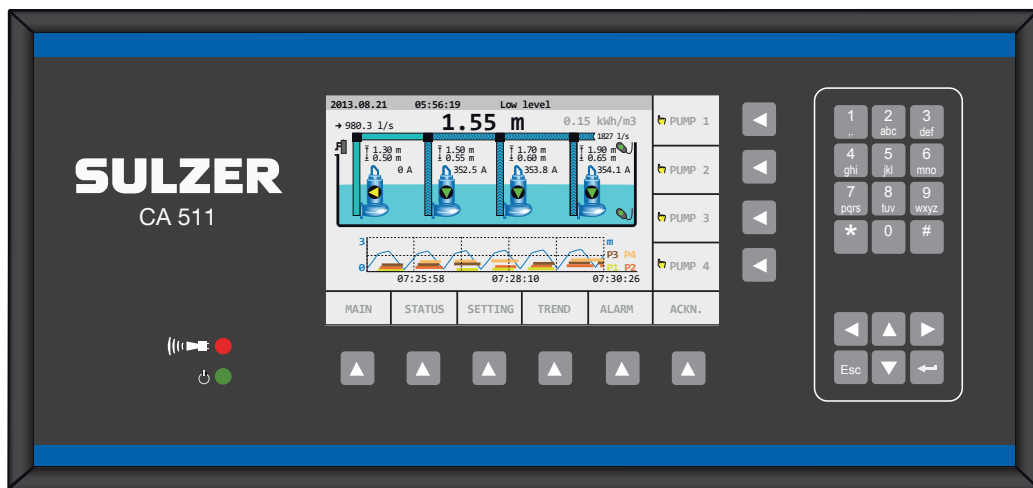


## Panel de Operador Gama ABS CA 511



# Panel de Operador Gama ABS CA 511

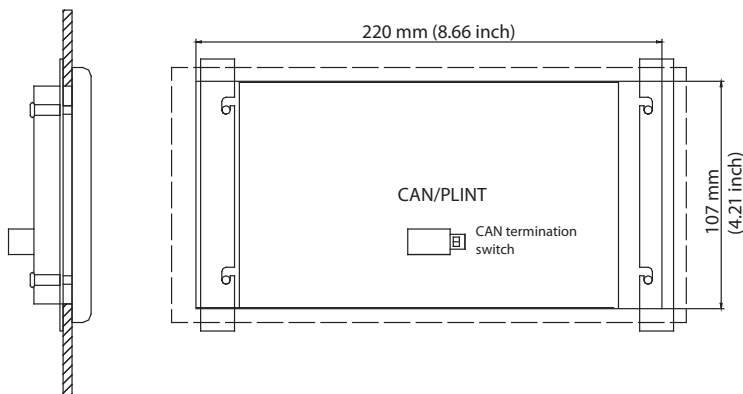
## 1 INSTALACIÓN

### 1.1 Información general

El panel de operador CA 511 se comunica a través de CAN-bus. El operario puede configurar fácilmente y supervisar el sistema desde el panel de operador.

### 1.2 Instalación del panel de operador

Instalar el CA 511 requiere practicar un agujero rectangular con una altura de 107 mm y una anchura de 220 mm. El CA 511 se suministra con dos chapas y cuatro tornillos para fijar el CA en el hueco. Ver la Figura 1 más abajo.



*Figura 1.* En la figura de la izquierda se muestra el panel montado en una puerta y en la de la derecha, en la parte de atrás sujeta con las chapas en el hueco con las dimensiones requeridas.

### 1.3 Alimentación

El CA 511 recibe alimentación a través del cable de CAN bus, normalmente alimentado desde el PC 441.

### 1.4 CAN bus (bus de campo)

Una red CAN es del tipo "multipunto" lo que significa que todas las unidades están conectadas en paralelo en el mismo cable de datos.

Para una descripción más detallada, consultar la *Guía de instalación de PC 441*.

### 1.4.1 Conector para el CAN bus en CA 511

El CA 511 tiene un conector de CAN bus. El conector está numerado del 1 al 5 y conectado al cable de datos de CAN bus tal y como se muestra en la tabla.

Número de terminal	Cable	Descripción	Terminales del PC 441
1. 0V	Verde	Común	46
2. CAN_L	Blanco	CAN low	45
3. CAN_SHLD	Pantalla (malla)	Cable apantallado	44
4. CAN_H	Marrón	CAN high	43
5. CAN_V+	Amarillo	Terminal positivo de alimentación (CA 511)	42

Todos los cables deben conectarse al CA 511.

### 1.4.2 Terminación CAN

El CAN bus debe estar "terminado" (con la impedancia adecuada) en ambos extremos del cable.

PC 441 es el maestro del bus por lo que tiene integrada una terminación del bus siempre activa, de modo que debe conectarse siempre en uno de los extremos del cable.

Para otros dispositivos se puede activar la terminación del bus, seleccionable con un interruptor marcado como "CAN TERM".

El interruptor se encuentra junto al conector CAN en la parte de atrás del CA 511.

Activar la terminación para el dispositivo ubicado en el extremo final del cable.

El resto de dispositivos entre ambos debe tener el interruptor de terminación en la posición "OFF".

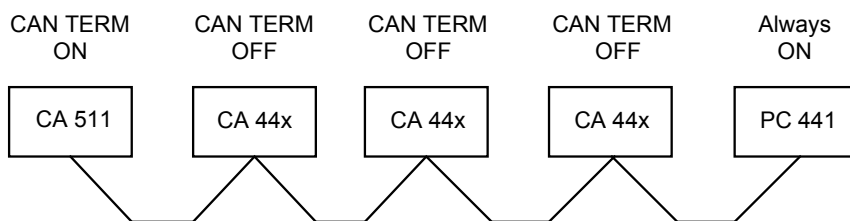


Figura 2. Red CAN con conexión

### 1.4.3 ID de CAN

Sólo puede existir un CA 511 en el CAN bus.

El CA 511 utiliza una ID fija en el bus por lo que no es necesario realizar ningún ajuste de ID.

## 1.5 Indicadores y ajustes


El panel de operador tiene 2 indicadores LED. El LED verde de ALIMENTACIÓN/WATCHDOG permanece encendido si el panel ha encontrado unidades con las que comunicarse, en caso contrario, el piloto parpadeará. El segundo LED rojo indica alarmas.

El panel no requiere ningún ajuste.

Para las instrucciones de funcionamiento consultar *la Guía de usuario de PC 441*.

## 2 DATOS TÉCNICOS

### 2.1 Datos técnicos CA 511

Temperatura ambiente de funcionamiento	-20 a +50,00 °C (-4 a +122 °F)
Temperatura ambiente de almacenamiento	-30 a +80,00 °C (-22 a +176 °F)
Grado de protección	IP65 Por el lado exterior del panel / IP20 por el interior
Humedad	0-95 % HR sin condensación
Alimentación	9-34 V CC
Consumo eléctrico	< 3,0 W
Categoría de instalación	CAT II
Velocidad de llama	V0 (E45329)
Display	TFT de 4,3 pulgadas a color de 480x272
Teclado	28 teclas
Indicadores LED	2
Grado de contaminación	2
Máx. altitud	2000 m
Aprobación	

### 2.2 Limpieza

#### Cómo limpiar la unidad

Desconecte el suministro eléctrico de la unidad y limpie solamente el exterior/parte frontal de la misma con un paño suave y seco. Se recomienda utilizar un paño de microfibra para limpiar la parte frontal del CA 511, teniendo cuidado de no rayar el revestimiento. Si no es posible quitar completamente la suciedad con el paño seco, no aplique más presión para intentar eliminarla. Si es necesario, humedezca el paño con una pequeña cantidad de agua y un detergente suave, y vuelva a intentarlo. Nunca utilice el detergente junto con un agente de pulido o un disolvente, ya que podría dañar la superficie plástica.

#### Copyright © 2023 Sulzer. Reservados todos los derechos.

Este manual, así como el software descrito en el mismo, se entrega bajo licencia y puede ser utilizado o copiado únicamente de acuerdo a las condiciones de dicha licencia. El contenido de este manual se entrega sólo a título informativo, está sujeto a cambios sin previo aviso y no debe ser considerado como una obligación por parte de Sulzer. Sulzer declina toda responsabilidad por los errores o incorrecciones que puedan aparecer en este manual.

Exceptuando lo que permita esta licencia, se prohíbe la reproducción de partes de esta publicación, su almacenamiento en sistemas de recuperación y su transmisión a través de cualquier medio, electrónico, mecánico, grabado o cualquier otro sin una autorización escrita previa de Sulzer.

Sulzer se reserva el derecho de modificar las especificaciones por causa de desarrollos tecnológicos.

**SULZER**

Sulzer Pump Solutions Ireland Ltd., Clonard Road, Wexford, Ireland  
Tel. +353 53 91 63 200, [www.sulzer.com](http://www.sulzer.com)

