

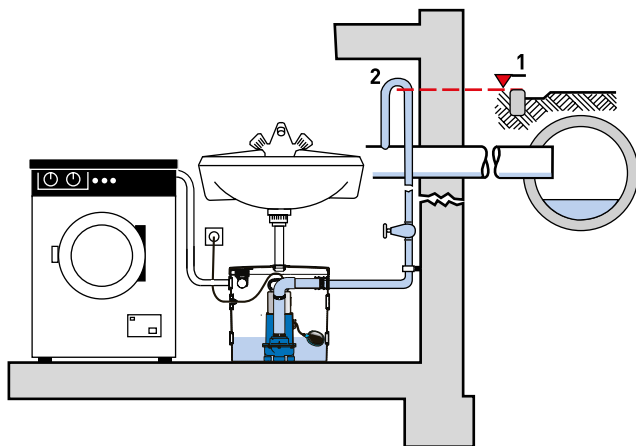
Täydellinen harmaavesipumppaamo, joka sopii asennettavaksi lattiatasoon. Pumppaamo on varustettu Robusta- tai MF-pumpulla. Sanimax-pumppaamo pystyy käsittelemään maksimissaan 30 mm kokoista kiintoainetta harmaan veden pesualtaista, pesukoneista tai suihkuista tai alueilta, jotka ovat padotuskorkeuden alapuolella EN 12050-2 mukaisesti.

Ominaisuudet

- heti käyttövalmis, kytkentä Schuko pistokkeella .
- kompakti kolmiomainen säiliö mahtuu hyvin pesualtaan alle.
- voidaan varustaa Robusta 202 TS tai MF 154 & 324 pumpulla sisältäen takaiskuventtiilin ja pinnan ohjauksen. Jos nostokorkeus on yli 5 m tulee käyttää erillistä takaiskuventtiiliä.
- kiintoaine maksimissaan 10 mm Robusta, 20 mm MF 154 ja 30 mm MF 324
- seitsemän valmiiksi tiivistettyä yhdettä (5 x 40 mm, 2 x 50 mm), joihin voidaan liittää tuloputki, paineputki, virtakaapeli tai joustava letku pesukoneeseen (mukana 3/4" sovitin).
- hajutiivis kansi, jossa hajun suodattava ilmausjärjestelmä ja ylivuotosuojaus.
- ylärajahälytin lisävarusteena.
- Sanimax R 202C syövyttävälle nesteille. Pumpattavien materiaalien soveltuvuuden tarkistaminen on käyttäjän vastuulla.

Asennus

Padotuskorkeuden huomiointi on erittäin tärkeää tehokkaassa vedenpoistossa. Kaikki ulostulopisteet padotuskorkeuden alapuolella tulee suojata takaisinvirtaukselta standardin EN 12056 mukaisesti.



1. Padotuskorkeus
2. Mutkakappale, jonka alaosa on padotuskorkeuden yläpuolella.



Säiliö

Synteettinen korroosiota kestävä, kaasutiivis ja hajutiivis säiliö EN 12050-2 mukaisesti. Vakiotoimituksessa mukana pumpu, automaattinen pinnansäätö ja takaiskuventtiili. Maksimi nesteen käyttölämpötila 40 °C; hetkellisesti 60 °C (maks. 5 minuuttia).

Tilavuus: 28 litraa

Moottori

Vesitiivis 2-napainen oikosulkumoottori varustettuna kaksinkertaisella akselitiivisteellä ja öljykammilla (MF-pumppu). Elektroninen staattorin lämpötilan ja ylivirran valvonta.

Eristys: Luokka B (130 °C) Robusta
Luokka F (155 °C) MF

Suojausluokka: IP68

Materiaalit

	Kuvaus	Materiaali
Robusta 202 / 202C	Säiliö	Polypropeeni
	Pumpun pesä	Polypropeeni
	Moottoripesä	Ruostumaton teräs 1.4301 / 1.4401
	Roottorin akseli	Ruostumaton teräs 1.4057 / 1.4401
	Juoksupyörä	Polyamidi
MF 154 & 324	Tiiviste	Neopreeni / Viton
	Yläkansi	Ruostumaton teräs 1.4301
	Moottorin pesä	Valurauta EN-GJL-250
	Roottorin akseli	Ruostumaton teräs 1.4021
	Juoksupyörä	Polyamidi
	Pesä	Valurauta EN-GJL-250
	Tiiviste	Neopreeni
	Kiinnikkeet	Ruostumaton teräs 1.4401

Tekniset tiedot

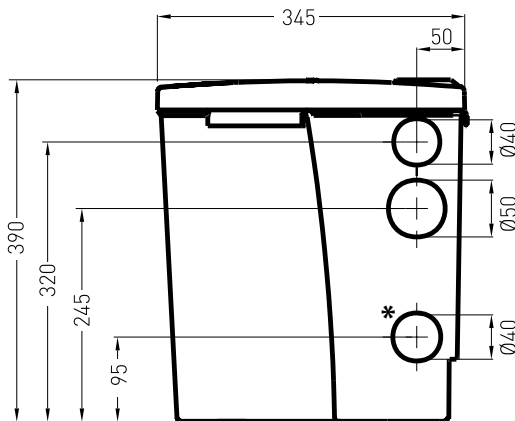
Sanimax	R 202 / 202C	MF 154	MF 324
Moottoriteho [kW] *	$P_1 = 0.36,$ $P_2 = 0.16$	$P_1 = 0.65,$ $P_2 = 0.42$	$P_1 = 0.83,$ $P_2 = 0.54$
Pyörimisnop [r/min]	2900	2900	2900
Nimellisjännite [V]	220-240 1~	220-240 1~	220-240 1~
Nimellisvirta [A]	1.6	2.83	3.61
Kaapelin pituus [m] **	3	3	3
Paino [kg]	6.75	13.5	13.5

* P_1 = Ottoteho verkosta. P_2 = Akseliteho. ** Kaapelityyppi HO7RN-F

Käynnistys/pysäytys-tasot ja tilavuudet

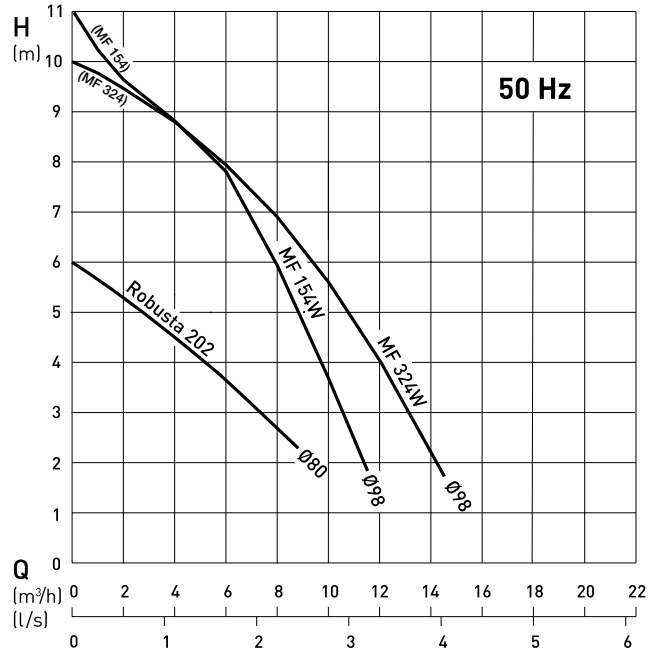
	Robusta	MF
ON [mm]	85	230
OFF [mm]	55	80
Pumpattu tilavuus [L]	1.8	11.2
Jäännöstilavuus [L]	3.9	4.5

Mitat (mm)



* Sanimax MF - emme suosittele alempien liitäntöjen käyttöä, sillä päällekytkentätaso on korkeampi kuin tulotaso.

Tuotokäyrät



H = Nostokorkeus. Q = Tilavuusvirta. Käyrät ISO 9906.

Lisälaitteet

Kuvaus	Koko	Osa no.
Pistokehälytinsarja Summerhälytyn sopii liitettäväksi 230V (Schuko) pistorasiaan. Äänimerkki sekä sulkeutuva kosketintieto (I maks 12 A / V maks 250 V) hälytyksen siirtoa varten. Lisävarusteena saatavana 9V akkuvarmennus NSM05 mini sormikytkin Kosteusanturi		16025003 16025004
Pistokehälytinsarja pesukoneelle Summerhälytyn liitettäväksi Schukopistorasiaan, syöttö pesukoneelle (I maks 16 A) katkaisee virran laitteelta, jos hälytys aktivoituu. Lisävarusteena saatavana 9V akkuvarmennus NSM05 mini sormikytkin Kosteusanturi		16025005 16025006
NC-AKKU 9 V ladattava akku akkukäyttöä varten		12820018
Takaiskuventtiilit valurautainen pallotakaiskuventtiili sisäkierteellä	G 1¼" G 1½"	61400525 61400526
synteettinen läppäventtiili sisäkierteellä	G 1¼" G 1½" & G 2"	61405030 61405032