

Serbatoio prefabbricato di pompaggio tipo ABS Sanimax MF-HW

SULZER

Serbatoio di pompaggio completo per reflui da installare a livello del pavimento e dotato di elettropompa sommergibile MF-HW per acqua calda. Ideale per liquidi a temperatura elevata contenenti particelle solide fino a 20 mm, provenienti da apparecchi domestici e commerciali in aree poste sotto il livello della rete fognaria, conformemente alla normativa EN 12050-2.

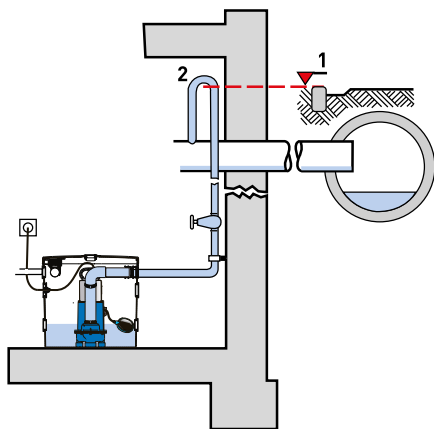


Caratteristiche

- Unità subito pronta all'uso con spina Schuko
- Forma triangolare compatta per sfruttare al meglio lo spazio
- Dotato di pompa MF 154HW completa di valvola di non ritorno e controllo di livello. Per prevalenze superiori ai 3 m è necessario utilizzare una valvola di ritegno separata
- Pompaggio di solidi fino a 20 mm
- Pompaggio di reflui ad alta temperatura fino a un valore massimo di 80 °C
- Sette ingressi (5 da 40 mm, 2 da 50 mm), già predisposti con tenute, che possono essere usati per ingresso, mandata, cavo di alimentazione o tubo flessibile da collegare a una lavatrice (adattatore da 3/4" in dotazione)
- Chiusino antiodore con aerazione e ventilazione, dotato di filtro ai carboni attivi e protezione contro gli sversamenti
- Galleggiante di allarme disponibile come accessorio

Installazione

Attenzione: il livello di rigurgito è della massima importanza per un efficace smaltimento dei reflui. Tutti i punti di scarico situati al di sotto del livello di rigurgito devono essere protetti dal ritorno di flusso conformemente alla normativa EN 12056.



1. Livello di rigurgito.
2. Sifone antirigurgito da posare al di sopra del piano di fognatura

Materiali

Descrizione	Materiale	
Serbatoio	PP	
MF 154HW	Coperchio superiore	Acciaio inossidabile 1.4301
	Carcassa motore	Ghisa EN-GJL-250
	Albero motore	Acciaio inossidabile 1.4021
	Turbina	Poliammide
	Corpo pompa	Ghisa EN-GJL-250
	Tenuta	Neoprene
	Viteria	Acciaio inossidabile 1.4401

Serbatoio

Serbatoio in materiale sintetico, resistente alla corrosione, a tenuta di gas e odori, in accordo alla normativa EN 12050-2. Fornito nella versione standard con pompa, controllo di livello automatico e valvola di non ritorno.

Capacità: 28 litri

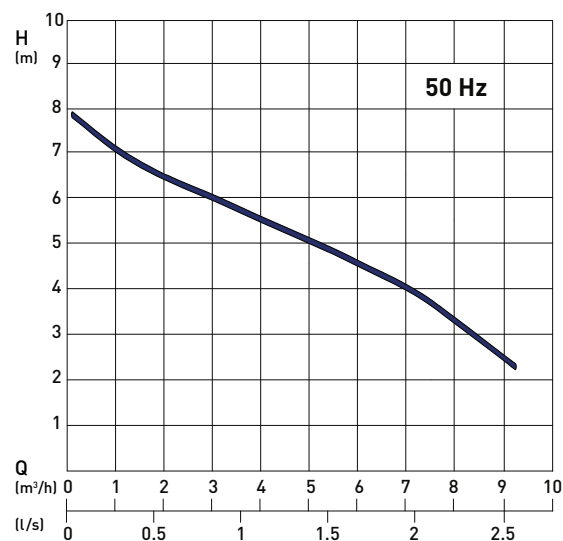
Motore

Motore a induzione a gabbia di scoiattolo incapsulato stagno, 2 poli, con doppia tenuta su albero e camera olio. Controllo elettronico delle sovratemperature e delle sovracorrenti nello statore.

Isolamento: classe F (155 °C)

Classe di protezione: IP 68

Curve caratteristiche



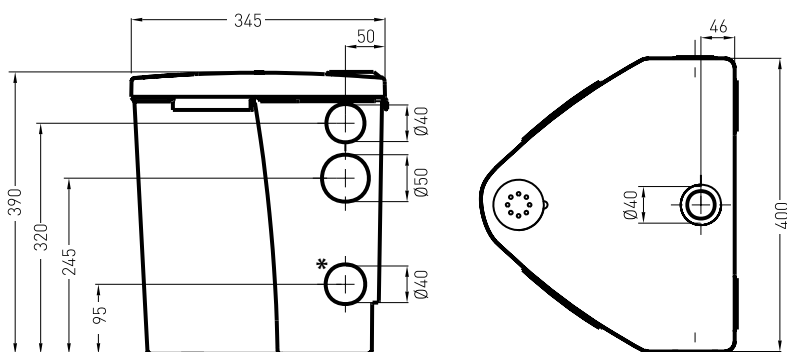
H = Prevalenza totale; Q = Portata;
Curve secondo ISO 9906

Dati tecnici

Sanimax MF-HW	
Potenza nominale (kW) *	$P_1 = 0.65$ $P_2 = 0.42$
Velocità (giri/min)	2900
Tensione nominale (V)	220-240 1~
Corrente nominale (A)	2.83
Tipo cavo (H07RN-F, versione potenziata)	3G1.0
Lunghezza cavo (m)	10
Peso (kg)	13.5

* P_1 = Potenza assorbita dalla rete. P_2 = Potenza resa all'albero.

Dimensioni (mm)



Livelli di commutazione e volumi

Sanimax MF-HW	
ON	230 mm
OFF	80 mm
Volume pompato	11.2 litri
Volume residuo	4.5 litri

* Si consiglia di non utilizzare gli ingressi inferiori perché il livello di attivazione è superiore a quello di afflusso.

Accessori

Descrizione		Size	Part no.
Valvole di non ritorno	Valvola a sfera in ghisa con attacco a filettatura interna	G 1 ¼"	61400525
		G 1 ½"	61400526
	Valvola a saracinesca in ottone con attacco a filettatura interna	G 1 ¼"	14040005
		G 1 ½"	14040006