

Serbatoio prefabbricato di pompaggio tipo ABS Sanimat 1000

SULZER

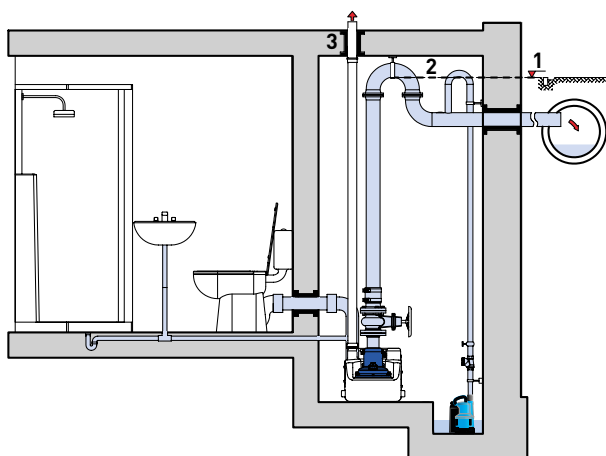
Serbatoio prefabbricato di pompaggio singolo a tenuta stagna per acque reflue e liquami in aree situate sotto il livello della rete fognaria, conformemente alla normativa EN 12050-1. Ideale per insediamenti con una o due unità abitative e per nuove abitazioni o ristrutturazioni.

Caratteristiche

- Unità dotata di spina con messa a terra (230 V) o CEE (400 V) e dispositivo di inversione della sequenza delle fasi
- Facile da trasportare e installare. Le dimensioni contenute ne consentono il passaggio attraverso i vani porta standard
- Sensore di livello dinamico nel serbatoio, con sensori separati per livello di ingresso e allarme di livello massimo
- Manutenzione agevole grazie alla possibilità di estrarre il vano motore
- Quattro ingressi orizzontali (2 DN 100, 2 DN 70) e due verticali (1 DN 100, 1 DN 150). Camino di sfianto DN 70 verticale. Un ingresso DN 40 permette il collegamento di una pompa manuale a membrana
- Gli ingressi orizzontali DN 100 sono posti a diverse quote (180 e 220 mm) per consentire un più agevole collegamento in fase di installazione
- Possibilità di collegamento diretto allo scarico delle unità WC
- Flangia di mandata DN 80, comprensiva di mandata flangiata con manicotto da 4" e fascette per tubo di mandata DN 80/100
- Valvola di non ritorno a palla incorporata
- Massima silenziosità del motore, grazie alla modesta velocità di rotazione (4 poli)
- Girante tipo Vortex arretrata con ampio passaggio libero, adatta al pompaggio di scarichi di WC e di reflui privi di materiale fecale
- Fondo del serbatoio inclinato per evitare i depositi
- Allarmi visivi e acustici integrati con possibilità di inserimento di una batteria per segnalazioni indipendenti dalla rete
- Temperatura massima ammissibile del liquido pompato 40 °C; temperature fino a un massimo di 60 °C per funzionamento intermittente (max. 5 minuti).

Installazione

Attenzione: il livello di rigurgito è della massima importanza per un efficace smaltimento dei reflui. Tutti i punti di scarico situati al di sotto del livello di rigurgito devono essere protetti dal ritorno di flusso conformemente alla normativa EN 12056.



1. Livello di rigurgito
2. Generatrice inferiore sifone di rigurgito posta sopra il livello (1)
3. Tubazione di sfianto esterna

Il serbatoio deve essere collocato in un locale accessibile, con uno spazio di manovra di almeno 60 cm, per ogni lato, al fine di consentire l'accesso e la manutenzione. Prevedere un pozzetto con pompa per il drenaggio del locale stesso.



Serbatoio

Serbatoio resistente alla corrosione, a tenuta di gas e odori, in accordo alla normativa EN 12050-1. Fornito nella versione standard con pompa, controllo di livello automatico e cassetta di comando, valvola di non ritorno, manicotto da 4" e flangia.

Capacità: 70 litri.

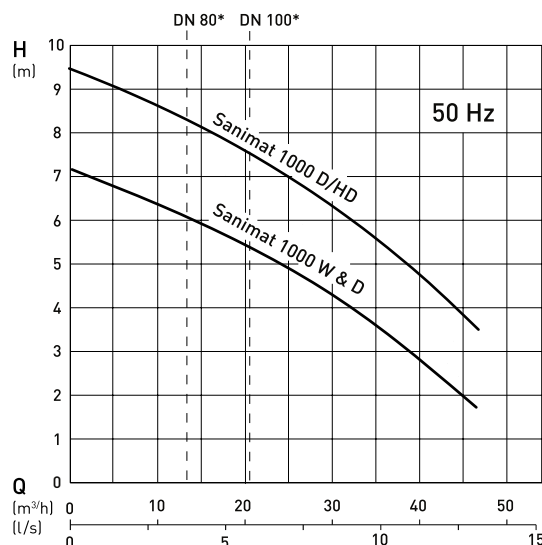
Motore

Motore a induzione a gabbia di scoiattolo incapsulato stagno, 4 poli, con tripla tenuta su albero e camera olio. Controllo elettronico delle sovratemperature e delle sovracorrenti nello statore.

Isolamento: classe F per 155 °C

Classe di protezione: IP68

Curve caratteristiche



* Valore minimo di portata Q per tubazione di mandata.
H = Prevalenza totale; Q = Portata; Curve secondo ISO 9906.

Materiali

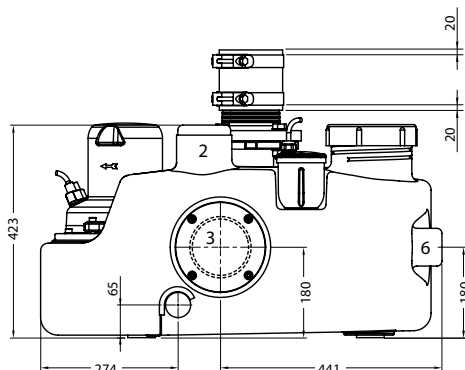
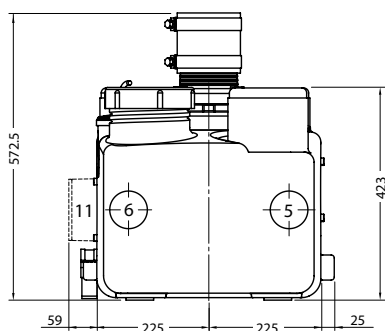
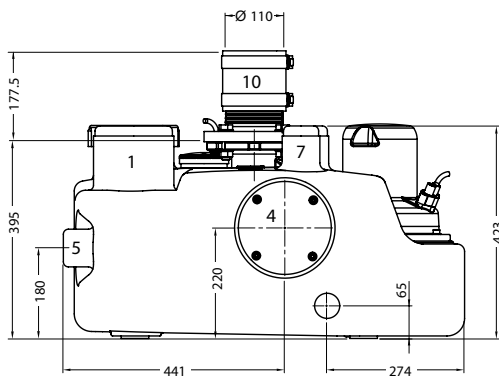
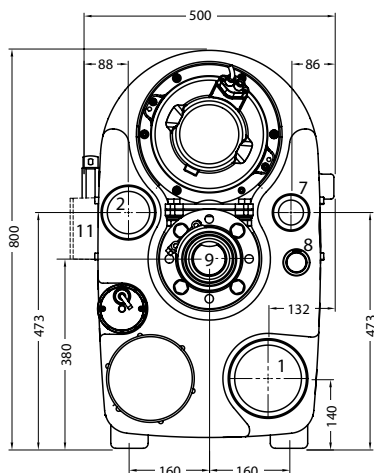
Descrizione	Materiale
Serbatoio	Polietilene
Vano motore	Ghisa EN-GJL-250
Albero motore	Acciaio inossidabile 1.4021 (AISI 420)
Corpo pompa	Polietilene
Turbina	Ghisa EN-GJL-250

Dati Tecnici

Sanimat	1000 W	1000 D	1000 D/HD
Curva di mandata	Manicotto 4" DN 100	Manicotto 4" DN 100	Manicotto 4" DN 100
Potenza nominale [kW] *	P1 = 1,80, P2 = 1,30	P1 = 1,77, P2 = 1,40	P1 = 2,88, P2 = 2,20
Velocità [giri/min]	1450	1450	1450
Tensione nominale [V]	220-240 1	400 3	400 3
Corrente nominale [A]	8,4	3,5	5,2
Lunghezza cavo [m] **	4 + 1,5	4 + 1,5	4 + 1,5
Peso [kg] ***	55	55	57

* P₁ = Potenza assorbita dalla rete. P₂ = Potenza resa all'albero. ** Lunghezza cavo fra cassetta di comando e serbatoio 4 m, fra cassetta di comando e alimentazione 1,5 m. *** Peso aggiuntivo con pompa manuale a membrana = 13 kg

Dimensioni del serbatoio (mm)

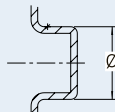


Collegamenti

1. Ingresso DN 150
2. Ingresso DN 100
3. Ingresso DN 100 (con adattatore)
4. Ingresso DN 100 (con piastra adattatrice)
5. Ingresso DN 70
6. Ingresso DN 70
7. Aerazione/Ingresso DN 70
8. Ingresso DN 40 tubo pompa manuale a membrana
9. Flangia di mandata DN 80
10. Manicotto flessibile
11. Adattatore di ingresso DN 100

Diametri bocche d'ingresso

Ø	(mm)
DN 70	+0.2 Ø 75 -1.0
DN 100	+0.3 Ø 110 -1.0
DN 150	+0.4 Ø 160 -1.5



Accessori

	Descrizione	Diametro	Codice
Lato mandata	Pompa manuale a membrana Inclusa valvola di non ritorno da fissare alla parete.	G 1½"	14990028
	Valvola a saracinesca (EN-GJL-250) Con 1 set viteria e 1 tenuta PN 10.	DN 80	61420500
	Kit manicotto flangiato Incluse fascette e manicotto flessibile (1 DN 80/4" fornito di serie)	DN 80/4"	62540032
Lato ingressi	Adattatore di ingresso 1 fornito di serie	DN 100	41405002
	Manicotto flangiato E-KS Manicotto flessibile con flangia DIN con 1 set viteria e 1 guarnizione piana per ingresso verticale.	DN 100	62540025
	Manicotto flangiato (EN-GJL-250) Per ingresso orizzontale collegato alla valvola a saracinesca.	4" / DN 100	41400594
	Valvola a saracinesca (EN-GJL-250) Con 1 set viteria e 1 guarnizione piana, PN 16	DN 100	61420501
Accessori elettrici	NC-AKKU Batteria ricaricabile da 9 V per il funzionamento indipendente dalla rete.		12820018
	Kit estensione cavo	15 m	62665302

www.sulzer.com

it (07.01.2020), Copyright © Sulzer Ltd 2020

Questo documento contiene informazioni indicative che non costituiscono garanzia o impegno di alcun tipo. Per avere chiarimenti sulle condizioni di garanzia offerte con i nostri prodotti siete pregati di contattarci direttamente. Le istruzioni d'uso così come le prescrizioni di sicurezza sono fornite separatamente. Tutte le informazioni contenute nel presente documento possono essere modificate senza preavviso.