

Serbatoio prefabbricato di pompaggio tipo ABS Piranhamat 100 e 120

SULZER



Serbatoi di pompaggio completi per materiale fecale da collegare direttamente a un WC in accordo alla normativa EN 12050-3. Possono inoltre essere collegati a un lavello, una doccia e un bidet.

Applicazioni

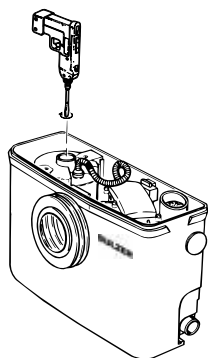
I serbatoi di pompaggio Piranhamat 100/120 sono stati appositamente progettati per rimuovere gli scarichi di WC posti sotto il livello della rete fognaria o per applicazioni in cui i reflui non possono defluire per gravità nella rete fognaria. È inoltre possibile collegarli a un lavandino, una doccia o un bidet. Grazie alla struttura compatta e all'impiego di tubazioni di piccole dimensioni, i serbatoi di pompaggio Piranhamat 100/120 sono ideali per l'installazione in abitazioni esistenti o in caso di ristrutturazione di vecchi edifici. Per le applicazioni in bagni pubblici in cui non è possibile monitorare i serbatoi e dove è necessario collegare più fonti di reflui, si consiglia di installare i serbatoi Sanimat.

Caratteristiche costruttive

- Moderno serbatoio di colore bianco a tenuta di gas e odori, realizzato in materiale sintetico di alta qualità e resistente a tutti i comuni detergenti per WC
- Subito pronto all'uso e dotato di potente trituratrice Piranha, pilotata automaticamente mediante il sistema integrato di controllo del livello
- Connessione a pressione auto-sigillante per un WC sul retro dell'unità e ingressi a pressione per un lavandino, una doccia e un bidet sui lati. La mandata può essere collegata su entrambi i lati dell'unità e la relativa tubazione può quindi uscire a sinistra o destra a seconda delle esigenze specifiche di installazione
- Dotato di quadro di comando elettronico con allarme di livello alto (anche segnalazione acustica per Piranhamat 120)
- Valvola a cerniera di non ritorno sulla mandata
- Temperatura massima ammissibile del liquido pompato 40 °C; temperature fino a un massimo di 60 °C per max. 5 minuti.

La pompa Piranha è dotata di uno speciale dispositivo di taglio che tritura il fluido pompato in modo che possa essere facilmente convogliato in tubazioni di piccolo diametro a partire da 25 mm. Questa configurazione consente di smaltire materiale fecale, carta igienica di vari spessori e anche prodotti assorbenti sanitari che potrebbero accidentalmente cadere nel WC evitando intasamenti.

Nota: in caso di mancanza di tensione, azionando l'albero motore con un avvitatore elettrico è possibile mettere in funzione il sistema idraulico di Piranhamat 100/120 e svuotare il serbatoio.

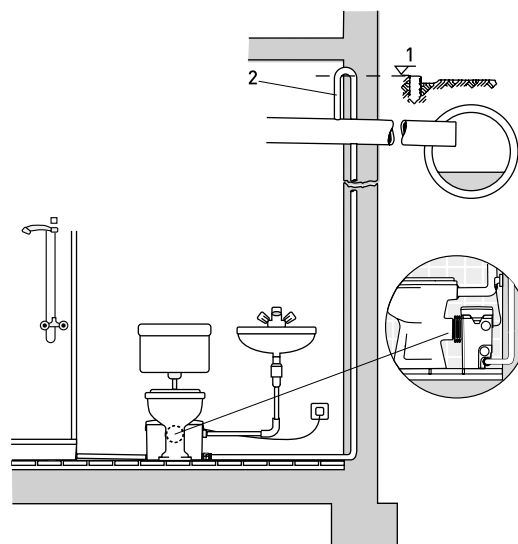


Caratteristiche

- Unità compatta predisposta per il collegamento diretto e adeguata per scarichi di WC conformi alle norme europee
- Con sistema trituratore Piranha brevettato da Sulzer per il pompaggio di materiale fecale e anche di prodotti sanitari assorbenti che potrebbero accidentalmente cadere nel WC
- Controllo di livello automatico e allarme
- Elegante serbatoio in materiale sintetico resistente alla corrosione
- Manutenzione agevole con facile accesso dal coperchio (privo di viti)
- Filtro ai carboni attivi per eliminare gli odori
- Valvola di non ritorno e cavo di 2 m con spina Schuko forniti di serie.

Installazione

Attenzione: il livello di rigurgito è della massima importanza per un efficace smaltimento dei reflui. Tutti i punti di scarico situati al di sotto del livello di rigurgito devono essere protetti dal ritorno di flusso conformemente alla normativa EN 12056.



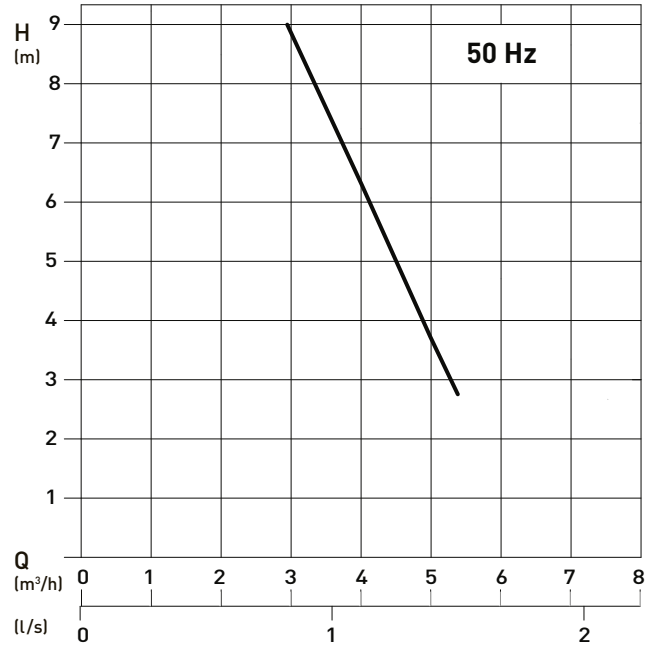
1. Livello di rigurgito.
2. Sifone antirigurgito da posare al di sopra del piano di fognatura.

Dati tecnici

Piranhamat	100 e 120
Potenza nominale [kW] *	$P_1 = 1.10$ $P_2 = 0.68$
Velocità [giri/min]	2900
Tensione nominale [V]	220-240 1~
Corrente nominale [A]	4.84
Lunghezza cavo [m]	2.2
Tipo di cavo [H05V V-F]	3G1.0
Peso [kg]	9.0

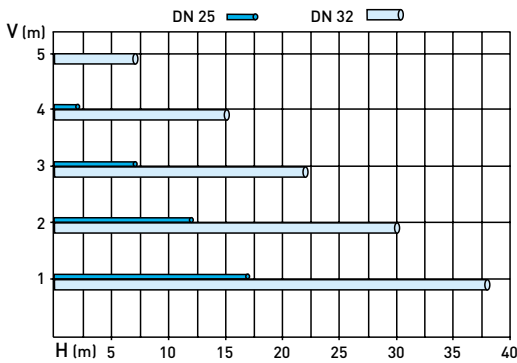
* P_1 = Potenza assorbita dalla rete. P_2 = Potenza resa all'albero

Curva caratteristica



H = Prevalenza totale. Q = Portata.
Curve secondo ISO 9906 (60 Hz disponibile a richiesta).

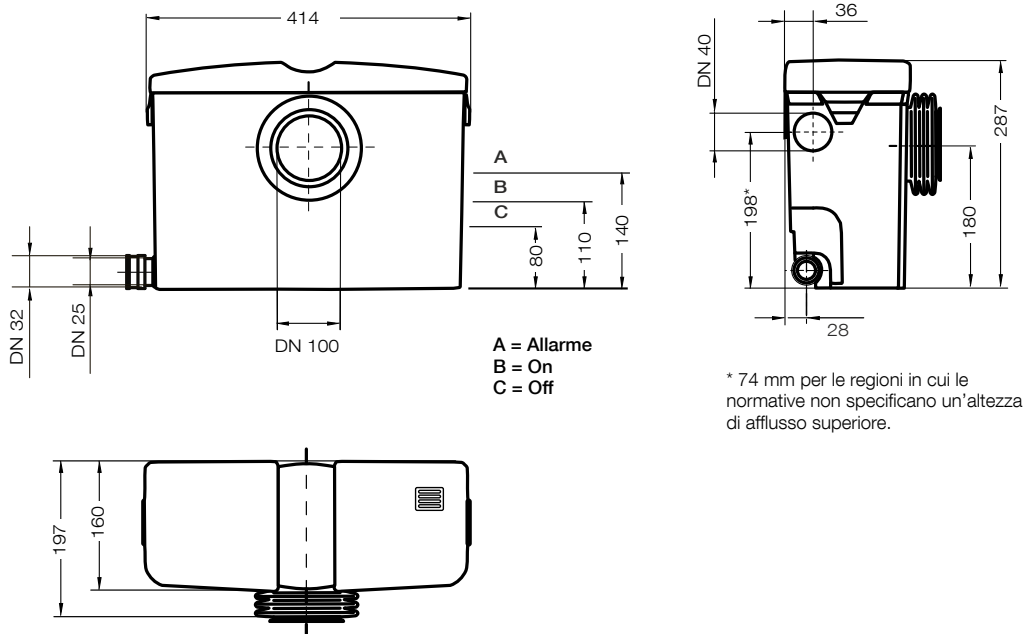
Discharge Lines



V = Lunghezza della mandata verticale
H = Lunghezza della mandata orizzontale

Lunghezza massima consentita del tubo per garantire un funzionamento ottimale dell'unità. Spazio sufficiente per due curve a 90° e una valvola di non ritorno Sulzer.

Dimensioni (mm)



www.sulzer.com

it (06.01.2020), Copyright © Sulzer Ltd 2020

Questo documento contiene informazioni indicative che non costituiscono garanzia o impegno di alcun tipo. Per avere chiarimenti sulle condizioni di garanzia offerte con i nostri prodotti siete pregati di contattarci direttamente. Le istruzioni d'uso così come le prescrizioni di sicurezza sono fornite separatamente. Tutte le informazioni contenute nel presente documento possono essere modificate senza preavviso.