

Estación elevadora Gama ABS Nirolift

SULZER

Equipo de bombeo, realizado en material sintético, diseñado como pozo colector de agua residual para instalación por debajo del suelo y preparado para incorporar una bomba Sulzer de las series Robusta, Coronada o MF.



Aplicaciones

Evacuación efectiva de aguas residuales no fecales de viviendas, edificios e instalaciones comerciales situadas por debajo del nivel de descarga al colector, en conformidad con la Norma EN 12050-2.

El Nirolift sólo puede utilizarse para el bombeo de efluentes no fecales como los generados por lavadoras, lavabos, lavavajillas, duchas y bañeras.

En aquellas aplicaciones en las que no sea posible interrumpir la acción del bombeo debe instalarse la estación elevadora Sanisett con dos bombas.

Características

- Depósito de forma globular para mayor resistencia, con tapa de registro realizada en material PP-30GF que incluye rejilla para desagüe. Opción de cierre anti-olores con aireación y ventilación.
- Ajuste universal en altura y fácil alineación con distintos niveles de suelo y disposición de losetas, independiente de la orientación de las tuberías de entrada y salida. Disponibilidad de accesorio para prolongación de depósito hasta 150 mm máx.
- Diseñado para una bomba Coronada 250 ó MF 154 - 334 en versión KS (con regulador de nivel), o una bomba Robusta 200 con regulación de nivel integrada.
- Dos conexiones de entrada DN 100 a 90° por medio de manguitos conectores DIN. Una entrada DN 70 para ventilación y como conducto de cable con taco de entrada incluido en el suministro standard. Una salida de descarga DN 40 con adaptador hembra R 1¼" en PVC.
- Con tapa de plástico para proteger la rejilla del suelo durante los trabajos de instalación.
- Elemento para el sellado de la parte superior del depósito con la capa de impermeabilización disponible como accesorio.
- Apto para utilizarse como desagüe del suelo. Como alternativa, y disponible como accesorio, se puede acoplar una tapa en acero inoxidable a la tapa de registro para cerrar y sellar la rejilla de ventilación/desagüe.
- Temperatura máxima del líquido 40 °C; intervalos cortos 60 °C (5 minutos máximo).

Modelos de bombas que pueden instalarse en el depósito

- ABS Robusta 200 WTS bomba pequeña de achique, para el bombeo de aguas pluviales y de superficie, así como procedentes de lavabos y lavadoras.
- ABS Coronada 250 W KS bomba ligera de achique, igual que la anterior, y además apropiada para aguas superficiales agresivas gracias al alojamiento de la bomba en acero inoxidable y una junta mecánica de serie para el sellado del eje.
- ABS MF 154 W a 334 D bomba ligera para aguas residuales con partículas sólidas de gran tamaño, paso de sólidos hasta 30 mm.

La selección del modelo de bomba más idóneo depende del tipo de aplicación y del caudal de líquido.

Depósito

Sintético, resistente a la corrosión, estanco a gases y olores, en conformidad con EN 12050-2. Alcance de suministro standard: tapa de registro, juntas, kit de instalación y válvula de retención.

Bomba no incluida.

Capacidad: 100 litros

Peso: 11.5 kg (sin bomba)

Motor

Motor de inducción, 2 polos, rotor en jaula de ardilla, estanco a la presión del agua.

Clase de aislamiento: Clase B (130 °C) para Robusta

Clase F (155 °C) para Coronada y MF

Tipo de protección: IP 68

Materiales

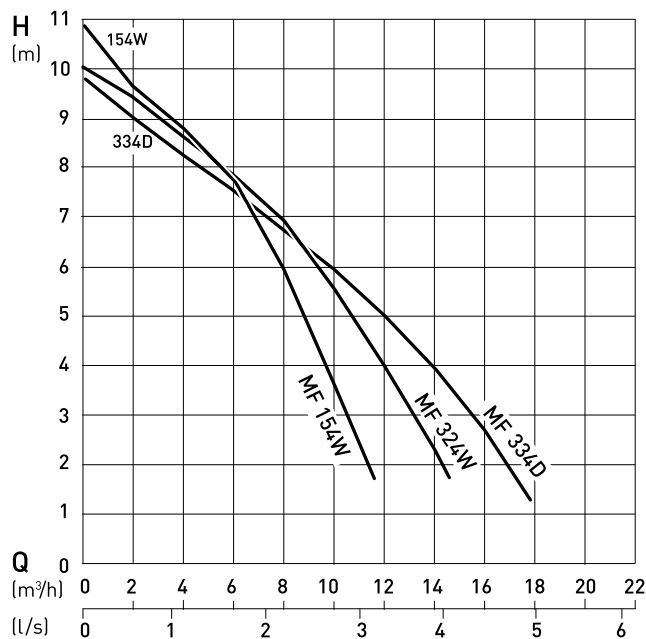
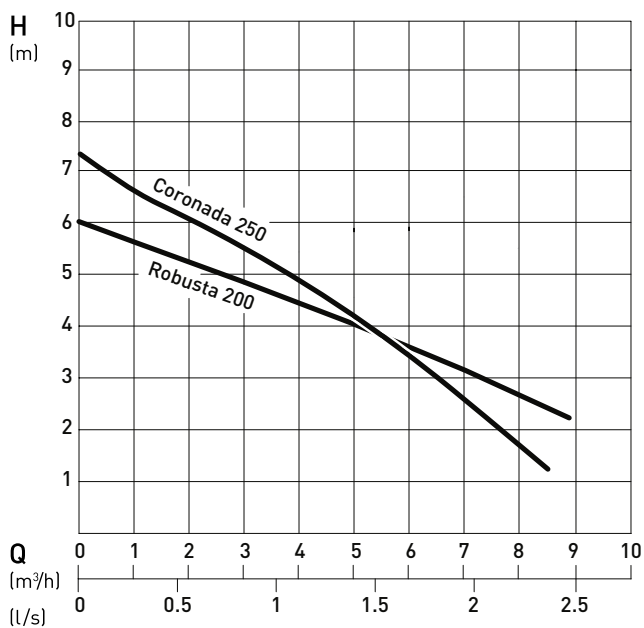
	Descripción	Material
	Depósito	Polietileno
Robusta	Cuerpo de la bomba	Polipropileno
	Eje del motor	Acero inoxidable 1.4057 (AISI 431)
	Alojamiento del motor	Acero inoxidable 1.4301 (AISI 304)
	Impulsor	Poliamida
	Juntas	NBR
	Cable	Neopreno
MF	Tapa superior	Acero inoxidable 1.4301 (AISI 304)
	Alojamiento del motor	Fundición gris EN-GJL-250
	Eje del motor	Acero inoxidable 1.4021 (AISI 420)
	Voluta	Fundición gris EN-GJL-250
	Impulsor	Poliamida
	Juntas	Neopreno
	Tornillería	Acero inoxidable 1.4401 (AISI 316)
Coronada	Cuerpo de la bomba	Acero inoxidable 1.4301 (AISI 304)
	Alojamiento del motor	Acero inoxidable 1.4301 (AISI 304)
	Eje del motor	Acero inoxidable 1.4305 (AISI 303)
	Impulsor	PPO
	Cable	Neopreno

Datos técnicos

Modelo de bomba	Robusta 200 W/TS	Coronada 250 W/KS	MF 154 W/KS	MF 324 W/KS	MF 334 D/KS
Conexión descarga rosca interna	G 1¼"	G 1¼"	G 1½"	G 1½"	G 1½"
Paso de sólidos [mm]	10	10	20	30	30
Potencia motor [kW] * P ₁ P ₂	0.36 0.16	0.50 0.25	0.65 0.42	0.83 0.54	0.83 0.56
Corriente nominal [A]	1.60	2.28	2.80	3.60	1.40
Tensión nominal [V]	220-240 1~	220-240 1~	220-240 1~	220-240 1~	400 3~
Velocidad [r.p.m.]	2900	2900	2900	2900	2900
Cable (HO7RN-F) **	3G 1.0	3G 1.0	3G 1.0	3G 1.0	4G 1.0
Logitud de cable [m]	10	10	3 ⁽¹⁾ , 10	3 ⁽¹⁾ , 10	3 ⁽¹⁾ , 10
Peso de la bomba [kg]	3.8	4.5	8.5	8.5	8.9

* P₁ = Potencia de la red. P₂ = Potencia en eje del motor. ** Con clavija Schuko (monofásica) o CEE (trifásica). ⁽¹⁾ Sólo versión KS.

Curvas características 50 Hz



H = Altura total. Q = Caudal de descarga. Curvas según ISO 9906.

Instalación

Para una eficaz evacuación del agua residual es de vital importancia prestar atención al nivel de retroceso, por lo que todos los puntos de salida situados por debajo del nivel deben protegerse del reflujos de acuerdo con la norma EN 12056.

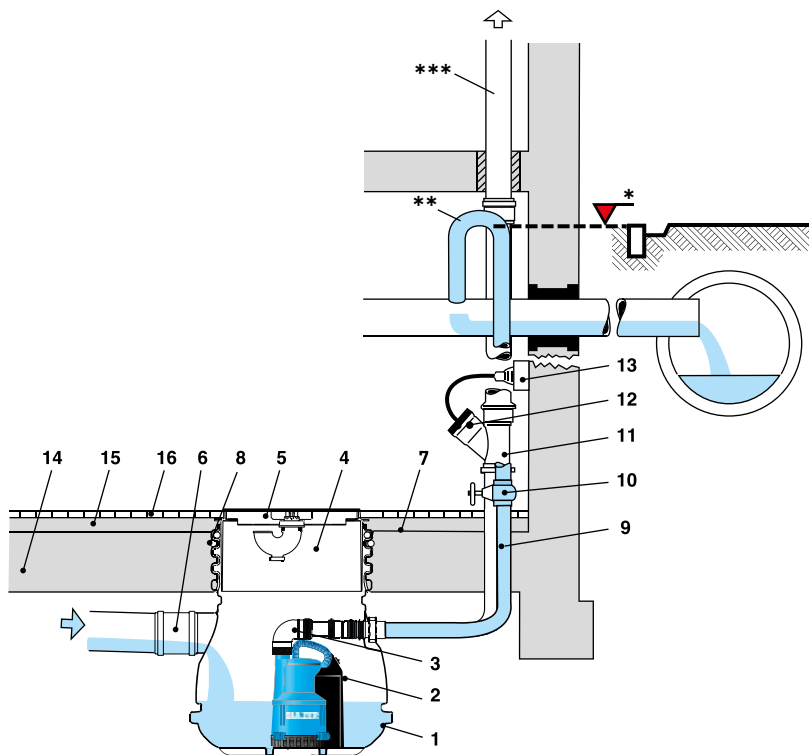
Ejemplo

1. Depósito de polietileno
2. Bomba de agua residual con sistema de regulación de nivel TS
3. Codo con válvula de retención
4. Sifón
5. Tapa con rejilla para desagüe y cierre anti-olores
6. Entrada
7. Capa de impermeabilización
8. Junta
9. Tubería de descarga
10. Válvula de cierre
11. Conducto de ventilación/cable DN 70 por encima del nivel del techo
12. Entrada de cable, estanca a olores
13. Enchufe con toma a tierra
14. Hormigón
15. Mortero
16. Losetas

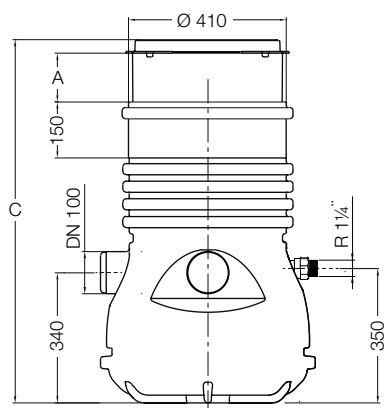
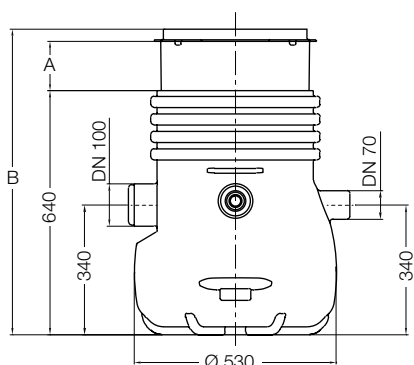
* Nivel de retroceso

** Codo anti-retorno con base por encima de la cota e retroceso

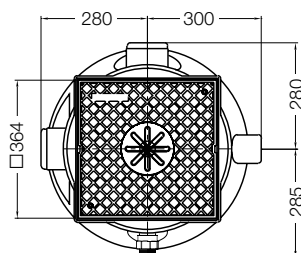
*** Tubería de ventilación exterior



Dimensiones (mm)



Con prolongación de depósito



A = 130 máx.

B = 670 mín., 800 máx.

C = 880 mín., 950 máx.

Diámetros de entrada

Ø	(mm)
DN 70	+0.2 Ø 75 -1.0
DN 100	+0.3 Ø 110 -1.0

Niveles de conmutación y volúmenes

Depósito / Bomba	Arranque [mm]	Parada [mm]	Volumen bombeado [litros]	Volumen residual [litros]
Nirolift / Robusta	145	50	20	7
Nirolift / Coronada	280	120	35	20
Nirolift / MF 154-334	290	90	40	15

Accesorios

	Descripción	N° Artículo
Accesorios generales	Prolongación del depósito - hasta un máximo de 150 mm, solo puede utilizarse una pieza	62665196
	Pieza de conexión intermedia - anillo en fundición gris con sellado sintético y anillos de soporte para conexión de la parte superior del depósito a la capa de impermeabilización	62665198
	Cierre anti-olores	62665195
	Tapa en acero inoxidable - cierre hermético del desagüe de la tapa de registro	41025020
Accesorios eléctricos	Alarmas enchufables Alarma acústica con señalización para enchufe a clavija Schuko 230 V. Señal de alarma acústica, contacto libre de tensión NO (normalmente abierto), contacto (I máx. 12 A / V máx. 250 V). Opcional cargador para funcionamiento independiente de la red. Con regulador de nivel tipo boya KS Con señalizador de alarma NSM05 Con humidistato	16025001 16025003 16025004
	Interruptores de parada de lavadoras WM Alarma acústica y señalizador para enchufe a clavija Schuko 230 V integrada a la que se conecta la lavadora (I máx. 16 A). Opcional cargador para señalización independiente de la red. Con regulador de nivel tipo boya KS Con señalizador de alarma NSM05 Con humidistato	16025002 16025005 16025006
	NC-AKKU - baterías recargables 9 V para funcionamiento independiente de la red	12820018